



CERRADURA DE MANIJA

# Clara

Baño

Bronces



Aplicación y función:

Acabados

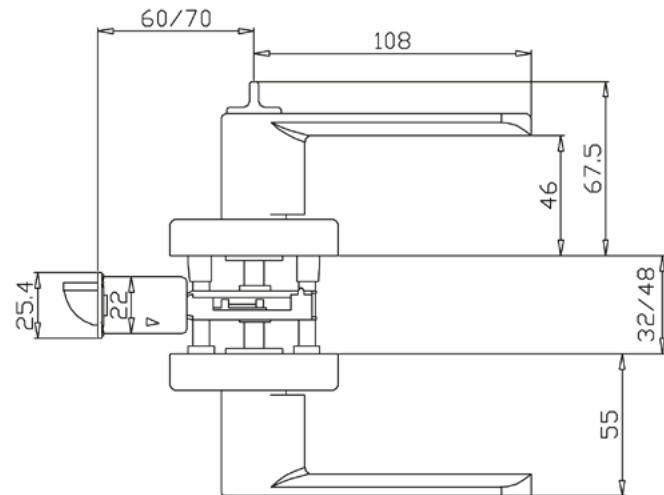
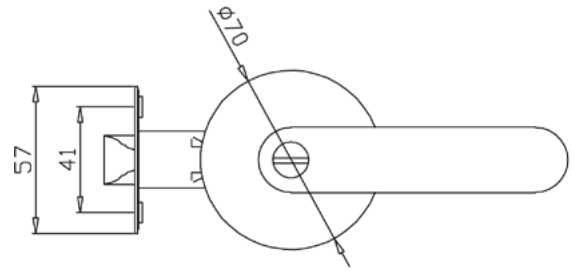
Recomendado para puertas de madera de 35 a 45 mm de espesor.

Accionamiento

Sin llave al exterior y mariposa al interior. Para desbloquear bastará con introducir en la manija exterior un desarmador o similar.

## ESPECIFICACIONES TÉCNICAS

Material de la manija	Zamak
Material del picaporte	Zamak
Picaporte reversible	Si
Salida del picaporte	11.8 mm
Frente del picaporte	25.6 mm x 57 mm.
Material de la placa del picaporte	Acero inoxidable AISI 201.
Backset graduable	60 a 70 mm.
Material del contrafrente	Acero inoxidable AISI 201.
Dimensiones del contrafrente	27 mm. X 70 mm.



## ACABADOS



CL-71 Bronce Pulido



CL-81 Bronce Antiguo



CL-91 Bronce Quemado

Número de ciclos 200,000 ciclos  
Peso neto (gr) 1040  
Presentación: Caja.

## CONTENIDO

- 1 Set de manijas.
- 1 Set de picaporte.
- 1 Contrafrente.
- 1 Complemento de plástico.
- 1 Set de tornillos.
- 1 Manual de instalación.

## VIDEO TUTORIAL DE INSTALACIÓN

