



VIVE TRANQUILO



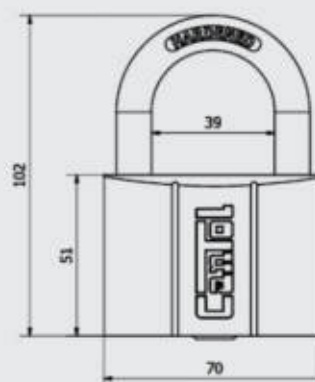
CANDADOS

Blindado

CB-70

Características:

- Doble mecanismo de cierre.
- Arco de acero cementado y cromado.
- Cuerpo del candado de latón.
- Portacilindro con cacerina incorporado.
- 4 llaves de dientes de 7 pines.
- 70 mm de ancho.
- Presentación: Caja unitaria y caja máster de 6 unidades.



LLAVE
DE DIENTES



DOBLE
MECANISMO
DE CIERRE

Blindado

CB-60

Características:

- Doble mecanismo de cierre.
- Arco de acero cementado y cromado.
- Cuerpo del candado de latón.
- Portacilindro con forma de pera incorporado.
- 4 llaves de dientes de 7 pines.
- 60 mm de ancho.
- Presentación: Caja unitaria y caja máster de 6 unidades.



LLAVE
DE DIENTES

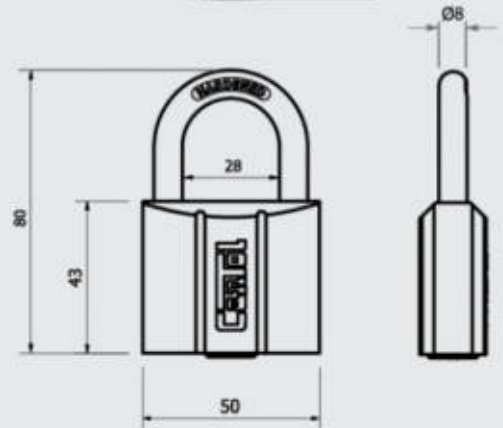


DOBLE
MECANISMO
DE CIERRE

Blindado CB-50

Características:

- Doble mecanismo de cierre.
- Arco de acero cementado y cromado.
- Cuerpo del candado de latón.
- Portacilindro con forma de pera incorporado.
- 4 llaves de dientes de 6 pines.
- 50 mm de ancho.
- Presentación: Caja unitaria y caja máster de 6 unidades.



LLAVE
DE DIENTES



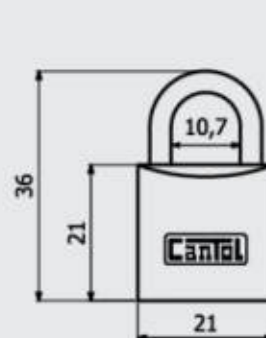
DOBLE
MECANISMO
DE CIERRE

Clásico

CC-20

Características:

- Arco de acero cromado.
- Cuerpo del candado de latón.
- 2 llaves de dientes de 4 pines.
- 20 mm de ancho.
- Presentación: Caja unitaria y caja máster de 6 unidades.

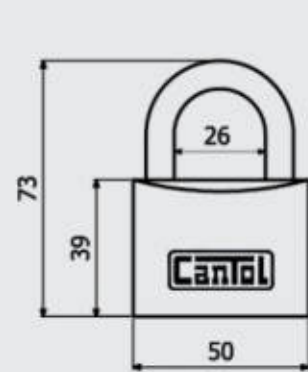


LLAVE
DE DIENTES

Clásico CC-50

Características:

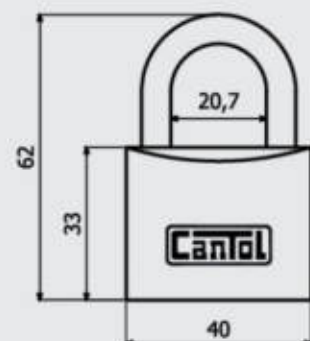
- Arco de acero cromado.
- Cuerpo del candado de latón.
- 3 llaves de dientes de 6 pines.
- 50 mm de ancho.
- Presentación: Caja unitaria y caja máster de 6 unidades.



Clásico CC-40

Características:

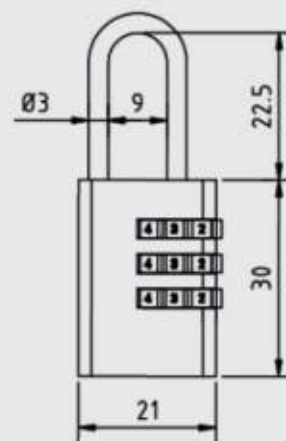
- Doble mecanismo de cierre.
- Arco de acero cementado y cromado.
- Cuerpo del candado de latón.
- 3 llaves de dientes de 5 pines.
- 40 mm de ancho.
- Presentación: Caja unitaria y caja máster de 6 unidades.



Combinación Bronce 20mm

Características:

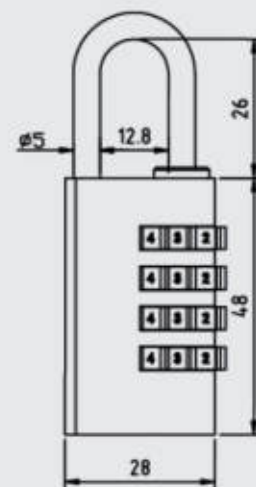
- Arco de acero cromado.
- Cuerpo del candado de bronce.
- 3 diales.
- Resistente a la corrosión.
- Hasta 999 combinaciones diferentes.
- 20 mm de ancho.
- Presentación: Blister unitario.



Combinación Bronce 30mm

Características:

- Arco de acero cromado.
- Cuerpo del candado de bronce.
- 4 diales.
- Resistente a la corrosión.
- Hasta 9999 combinaciones diferentes.
- 30 mm de ancho.
- Presentación: Blister unitario.



CTI-32N

Indicador de inspección

Características:

- Arco de acero cromado.
- Cuerpo del candado ABS (Acrilonitrilo butadieno estireno).
- Color negro.
- 3 diales.
- Sistema TSA.
- Hasta 1000 combinaciones diferentes.
- 32 mm de ancho.
- Presentación: Blister unitario.

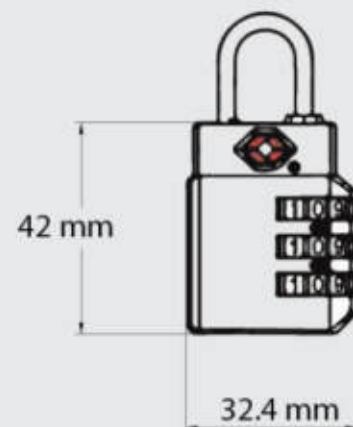


CTI-32A

Indicador de inspección

Características:

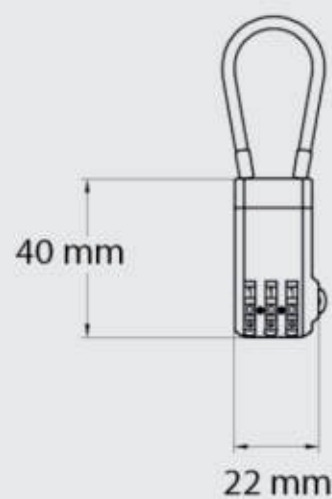
- Arco de acero cromado.
- Cuerpo del candado aleación de Zinc.
- Color Aluminio.
- 3 diales.
- Sistema TSA.
- Hasta 1000 combinaciones diferentes.
- 32 mm de ancho.
- Presentación: Blister unitario.



Combinación USB 22

Características:

- Arco de cable de acero.
- Cuerpo del candado de plástico.
- 3 diales.
- Sistema de funcionamiento mecánico.
- Hasta 1000 combinaciones diferentes.
- 22 mm de ancho.
- Presentación: Blister unitario.



Clásico

CC-30

Características:

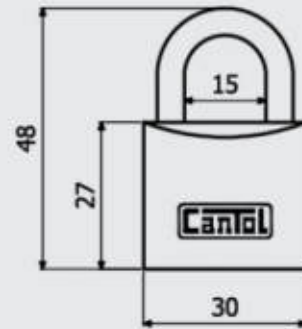
- Doble mecanismo de cierre.
- Arco de acero cementado y cromado.
- Cuerpo del candado de latón.
- 3 llaves de dientes de 4 pines.
- 30 mm de ancho.
- Presentación: Caja unitaria y caja máster de 6 unidades.



LLAVE
DE DIENTES



DOBLE
MECANISMO
DE CIERRE



Clásico

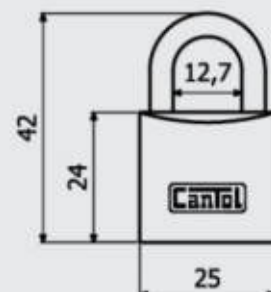
CC-25

Características:

- Arco de acero cromado.
- Cuerpo del candado de latón.
- 2 llaves de dientes de 4 pines.
- 25 mm de ancho.
- Presentación: Caja unitaria y caja máster de 6 unidades.



LLAVE
DE DIENTES



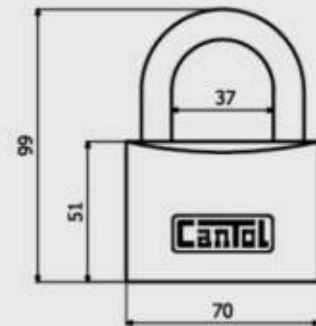
Ø4,3



Clásico CC-70

Características:

- Doble mecanismo de cierre.
- Arco de acero cementado y cromado.
- Cuerpo del candado de latón.
- 3 llaves de dientes de 6 pines.
- 70 mm de ancho.
- Presentación: Caja unitaria y caja máster de 6 unidades.



LLAVE
DE DIENTES

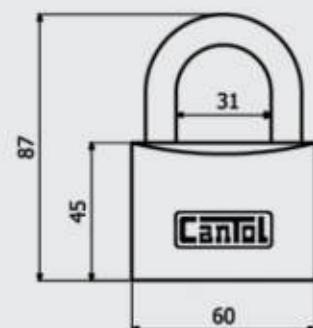


DOBLE
MECANISMO
DE CIERRE

Clásico CC-60

Características:

- Doble mecanismo de cierre.
- Arco de acero cementado y cromado.
- Cuerpo del candado de latón.
- 3 llaves de dientes de 6 pines.
- 60 mm de ancho.
- Presentación: Caja unitaria y caja máster de 6 unidades.



LLAVE
DE DIENTES



DOBLE
MECANISMO
DE CIERRE