



VIVE TRANQUILO



CERRADURAS ELÉCTRICAS

Clásica

Eléctrica con botón

Características:

- Cerradura eléctrica con botón.
- 3 llaves de dientes de 5 pines.
- Picaporte reversible.
- Caja del mecanismo reforzado.
- 2 tipos de contrafrente: Canastilla (para puertas de madera) y tipo plancha de fijación (para puertas de metal o rejas).
- Backset regulable de 45 a 65 mm.
- No incluye transformador (se recomienda que sea de 4 amperios a más y 10 VAC a 14 VAC de voltaje).
- Presentación: Caja unitaria y caja máster de 6 unidades.



LLAVE DE DIENTES



PICAPORTE REVERSIBLE

Acabados disponibles:



CREMA



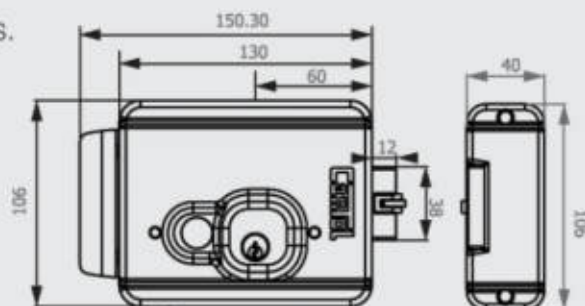
PLATEADO



NEGRO METALIZADO



DORADO METALIZADO



Clásica

Eléctrica sin botón

Características:

- Cerradura eléctrica sin botón.
- 3 llaves de dientes de 5 pines.
- Picaporte reversible.
- Caja del mecanismo reforzado.
- 2 tipos de contrafrente: Canastilla (para puertas de madera) y tipo plancha de fijación (para puertas de metal o rejas).
- Backset regulable de 45 a 65 mm.
- No incluye transformador (se recomienda que sea de 4 amperios a más y 10 VAC a 14 VAC de voltaje).
- Presentación: Caja unitaria y caja máster de 6 unidades.



LLAVE DE DIENTES



PICAPORTE REVERSIBLE

Acabados disponibles:



CREMA



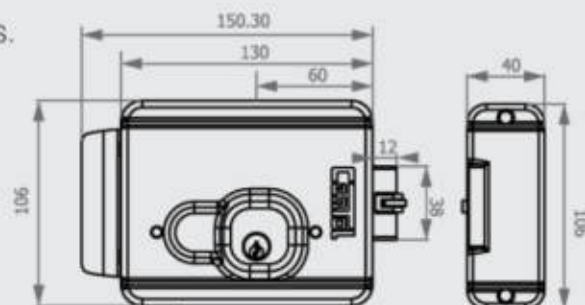
PLATEADO



NEGRO METALIZADO



DORADO METALIZADO



**Transformador
Impermeable 48W AC**

Características:

- Potencia 48 VA.
- Voltaje primario 230 VAC.
- Corriente primario 0.20 A.
- Número de fases: Monofásico.
- Frecuencia: 60 Hz.
- Altitud: Hasta 4500 msnm.
- Cable eléctrico de salida: Mellizo.
- Distorsión armónica $\leq 0.1 \%$.
- Temperatura de trabajo: Hasta 50° C.
- Profundidad en el agua: Máxima hasta 2 metros.
- Certificado: GS CE Rohs Americano.
- Presentación: Caja Unitaria.

