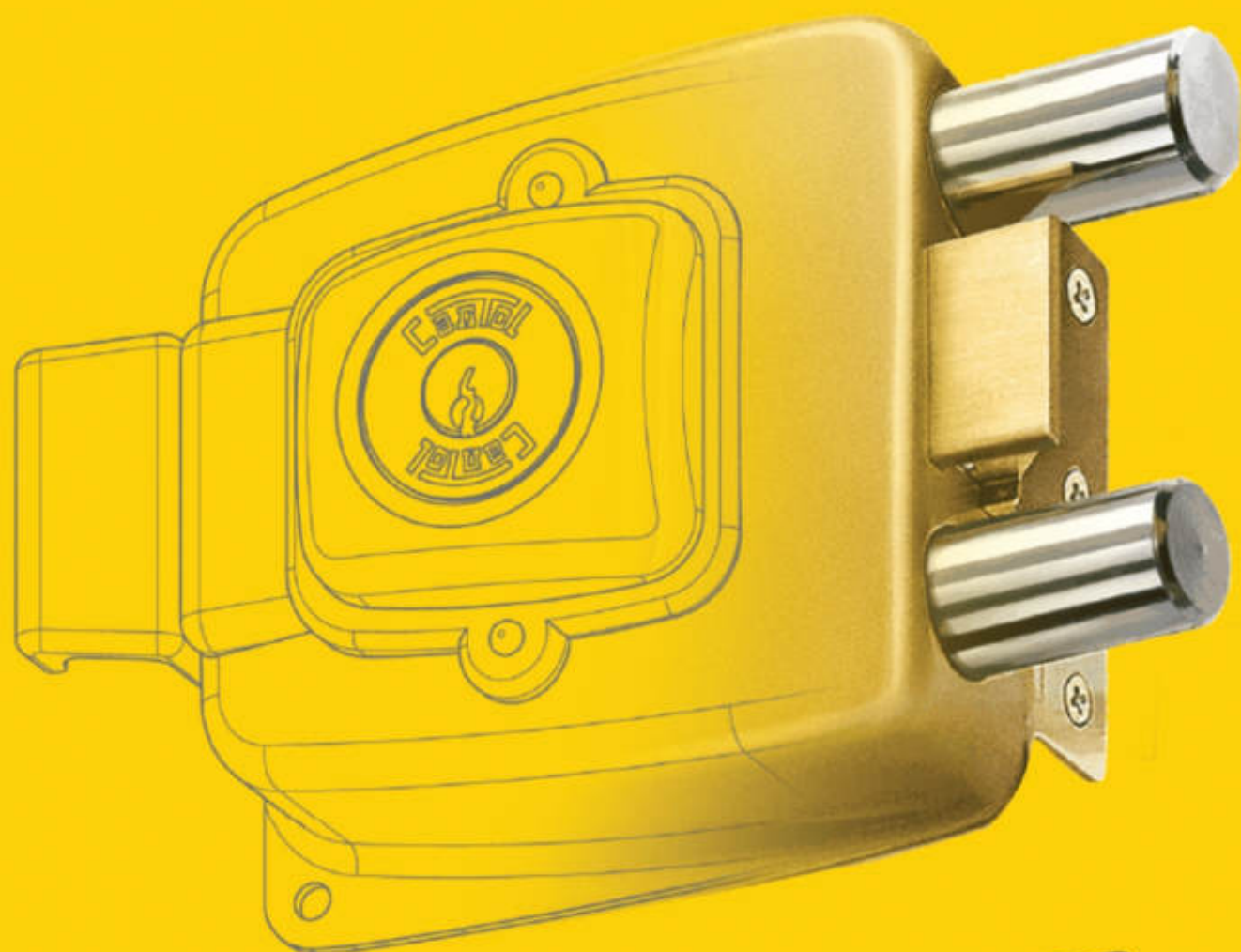


CANTOL

VIVE TRANQUILO



CERRADURAS DE SOBREPONER

Alta Seguridad Máxima 1100

Características:

- Cerradura de 3 golpes.
- Diseño moderno y totalmente reversible.
- 2 cerrojos de acero cromado.
- 4 llaves de doble hilera de pines.
- Picaporte reversible.
- Acabado: Dorado metalizado.
- Protector exterior.
- Contrafrente reforzado.
- Seguro nocturno.
- Backset de 70 mm.
- Presentación: Caja unitaria y caja máster de 12 unidades.



LLAVE PLANA



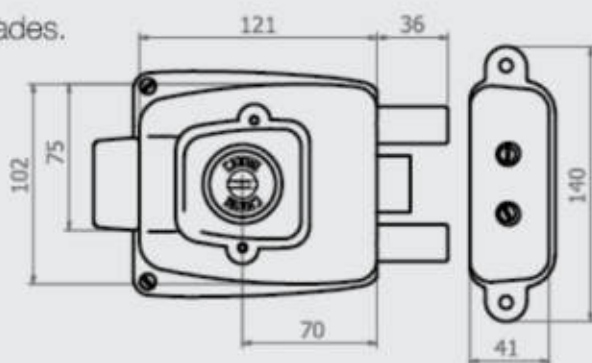
PICAPORTE REVERSIBLE



SEGURO NOCTURNO



CERRADURA SOLDABLE



Alta Seguridad Súper 990

Características:

- Cerradura de 3 golpes.
- 2 cerrojos de acero cromado.
- 4 llaves planas con doble hilera de pines.
- Picaporte reversible.
- Acabado: Dorado metalizado.
- Protector exterior.
- Contrafrente reforzado.
- Seguro nocturno.
- Backset de 70 mm.
- Presentación: Caja unitaria y caja máster de 12 unidades.



LLAVE PLANA



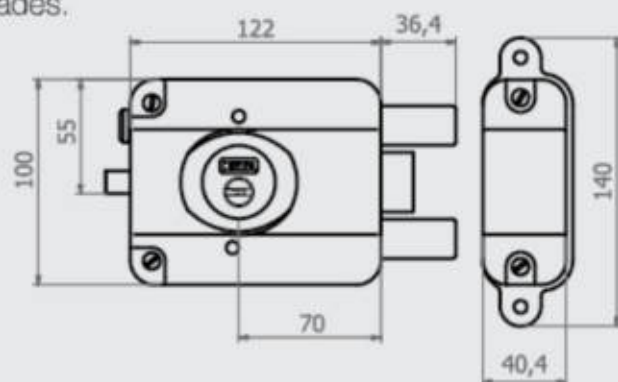
PICAPORTE REVERSIBLE



SEGURO NOCTURNO



CERRADURA SOLDABLE



Alta Seguridad Súper 880

Características:

- Cerradura de 3 golpes.
- 2 cerrojos de acero cromado.
- 4 llaves planas con doble hilera de pines.
- Acabado: Dorado metalizado.
- Protector exterior.
- Contrafrente con sistema de engrape.
- Seguro nocturno.
- Backset de 70 mm.
- Presentación: Caja unitaria y caja máster de 12 unidades.



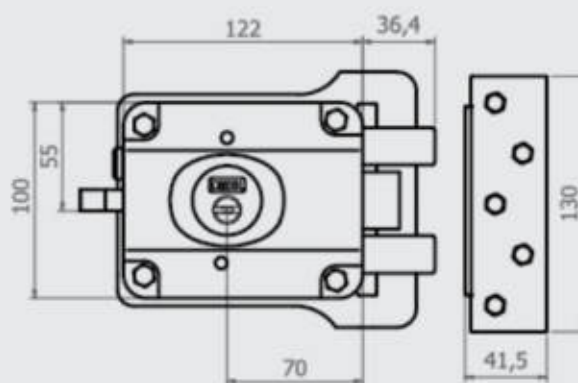
LLAVE
PLANA



SEGURO
NOCTURNO



CERRADURA
SOLDABLE



Alta Seguridad Súper 770

Características:

- Cerradura de 3 golpes.
- 2 cerrojos de acero cromado.
- 4 llaves planas con doble hilera de pines.
- Acabado: Negro metalizado.
- Protector exterior.
- Contrafrente con sistema de engrape.
- Seguro nocturno.
- Backset de 70 mm.
- Presentación: Caja unitaria y caja máster de 12 unidades.



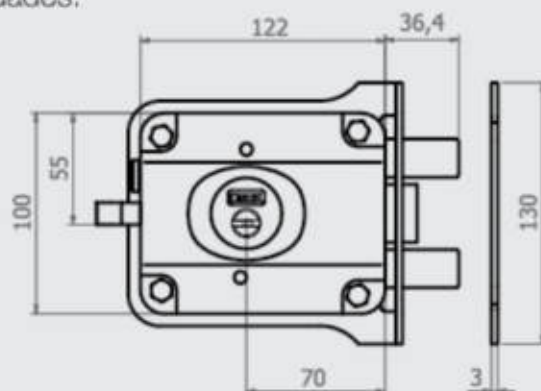
LLAVE
PLANA



SEGURO
NOCTURNO



CERRADURA
SOLDABLE



Alta Seguridad Súper 330

Características:

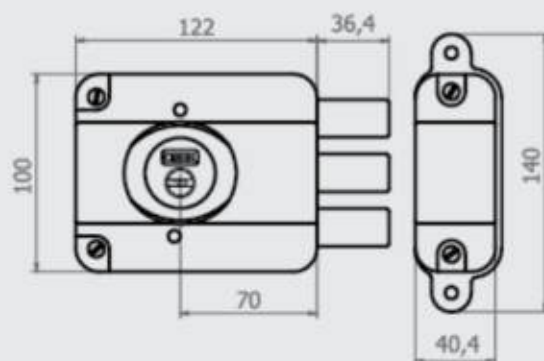
- Cerradura de 3 golpes.
- 3 cerrojos de acero cromado.
- 4 llaves planas con doble hilera de pines.
- Acabado: Dorado metalizado.
- Protector exterior.
- Contrafrente reforzado.
- Backset de 70 mm.
- Presentación: Caja unitaria y caja máster de 12 unidades.



LLAVE
PLANA



CERRADURA
SOLDABLE



Alta Seguridad Súper 440

Características:

- Cerradura de 3 golpes.
- 2 cerrojos de acero cromado.
- 4 llaves planas con doble hilera de pines.
- Acabado: Negro metalizado.
- Protector exterior.
- Contrafrente con sistema de engrape.
- Seguro nocturno.
- Backset de 70 mm.
- Presentación: Caja unitaria y caja máster de 12 unidades.



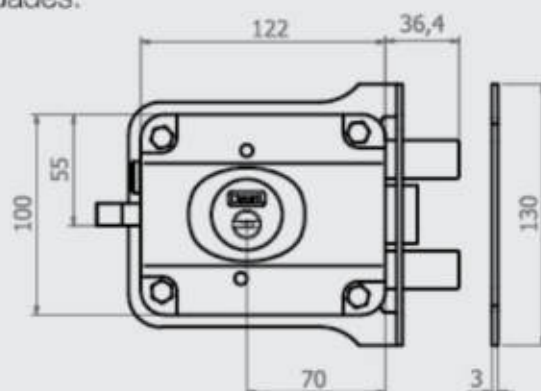
LLAVE
PLANA



SEGURO
NOCTURNO



CERRADURA
SOLDABLE

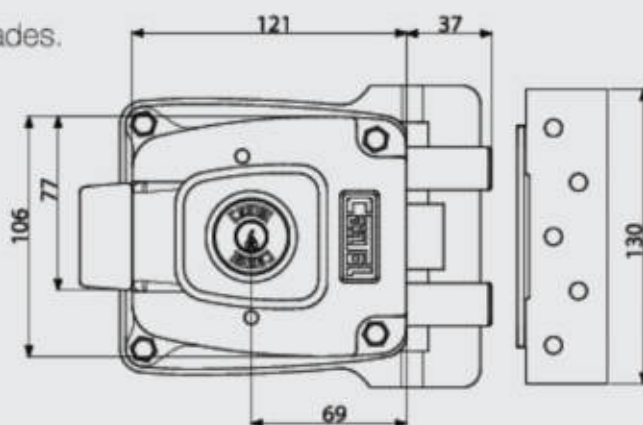


Blindada

Máxima 1800

Características:

- Cerradura de 3 golpes.
- Diseño moderno.
- 2 cerrojos de acero cromado.
- 3 llaves de dientes de 7 pines.
- Acabado: Dorado metalizado.
- Protector exterior.
- Contrafrente con sistema de engrape.
- Seguro nocturno.
- Backset de 70 mm.
- Presentación: Caja unitaria y caja máster de 12 unidades.



LLAVE
DE DIENTES



SEGURO
NOCTURNO



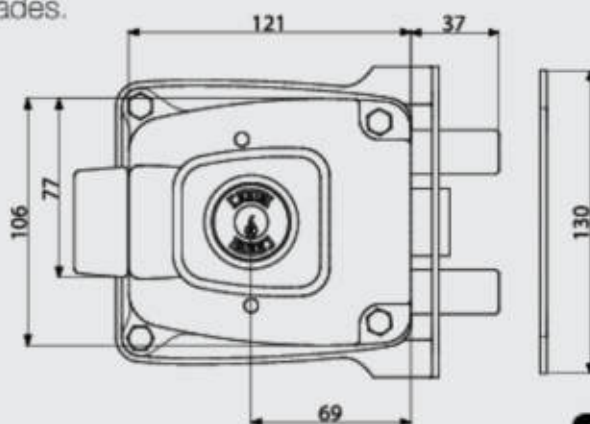
CERRADURA
SOLDABLE

Blindada

Máxima 1700

Características:

- Cerradura de 3 golpes.
- Diseño moderno.
- 2 cerrojos de acero cromado.
- 3 llaves de dientes de 7 pines.
- Acabado: Negro metalizado.
- Protector exterior.
- Contrafrente con sistema de engrape.
- Seguro nocturno.
- Backset de 70 mm.
- Presentación: Caja unitaria y caja máster de 12 unidades.



LLAVE
DE DIENTES



SEGURO
NOCTURNO



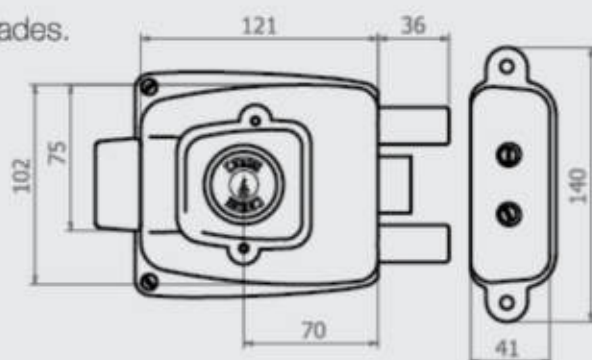
CERRADURA
SOLDABLE

Blindada

Máxima 1000

Características:

- Cerradura de 3 golpes.
- Diseño moderno y totalmente reversible.
- 2 cerrojos de acero cromado.
- 3 llaves de dientes de 7 pines.
- Picaporte reversible.
- Acabado: Dorado metalizado.
- Protector exterior.
- Contrafrente reforzado.
- Seguro nocturno.
- Backset de 70 mm.
- Presentación: Caja unitaria y caja máster de 12 unidades.



LLAVE
DE DIENTES



PICAPORTE
REVERSIBLE



SEGURO
NOCTURNO



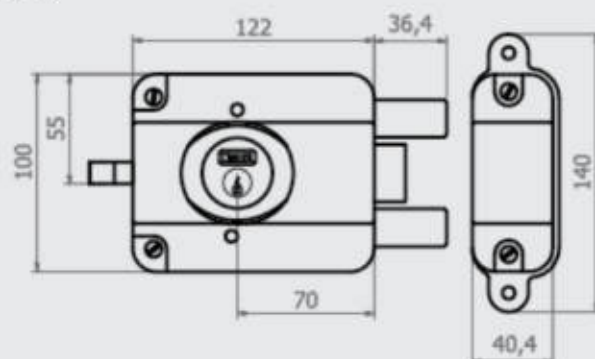
CERRADURA
SOLDABLE

Blindada

Súper 900

Características:

- Cerradura de 3 golpes.
- 2 cerrojos de acero cromado.
- 3 llaves de dientes de 7 pines.
- Picaporte reversible.
- Acabado: Dorado metalizado.
- Protector exterior.
- Contrafrente reforzado.
- Seguro nocturno.
- Backset de 70 mm.
- Presentación: Caja unitaria y caja máster de 12 unidades.



LLAVE
DE DIENTES



PICAPORTE
REVERSIBLE



SEGURO
NOCTURNO

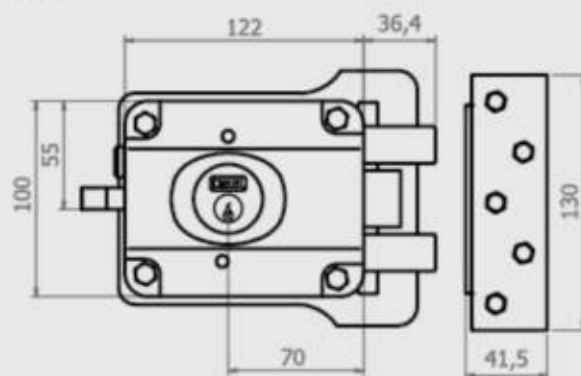


CERRADURA
SOLDABLE

Blindada Súper 800

Características:

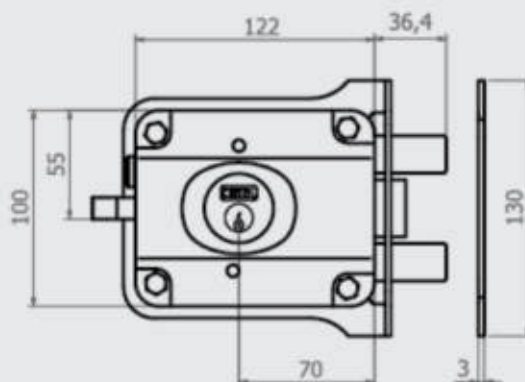
- Cerradura de 3 golpes.
- 2 cerrojos de acero cromado.
- 3 llaves de dientes de 7 pines.
- Acabado: Dorado metalizado.
- Protector exterior.
- Contrafrente con sistema de engrape.
- Seguro nocturno.
- Backset de 70 mm.
- Presentación: Caja unitaria y caja máster de 12 unidades.



Blindada Súper 700

Características:

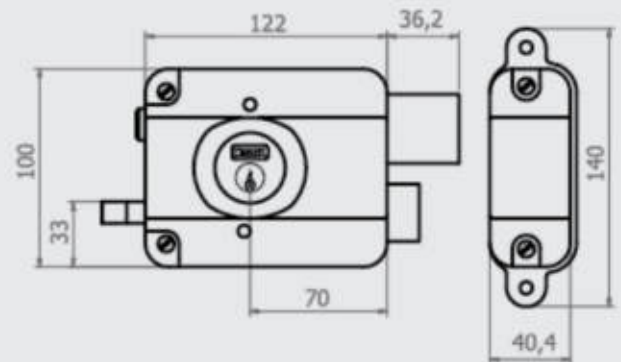
- Cerradura de 3 golpes.
- 2 cerrojos de acero cromado.
- 3 llaves de dientes de 7 pines.
- Acabado: Negro metalizado.
- Protector exterior.
- Contrafrente con sistema de engrape.
- Seguro nocturno.
- Backset de 70 mm.
- Presentación: Caja unitaria y caja máster de 12 unidades.



Blindada Súper 600

Características:

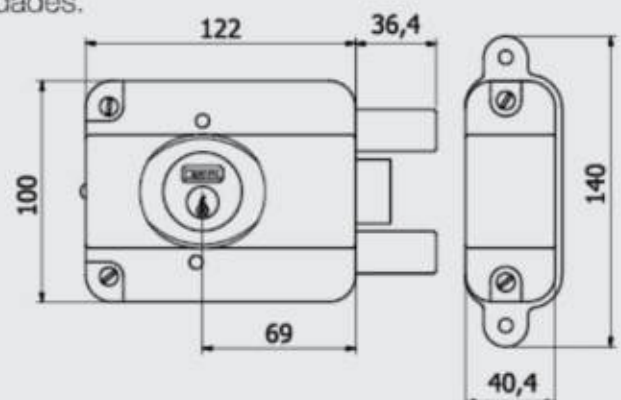
- Cerradura de 3 golpes.
- 1 barra de latón macizo.
- 3 llaves de dientes de 7 pines.
- Acabado: Dorado metalizado.
- Protector exterior.
- Contrafrente reforzado.
- Seguro nocturno.
- Backset de 70 mm.
- Presentación: Caja unitaria y caja máster de 12 unidades.



Blindada Súper 400

Características:

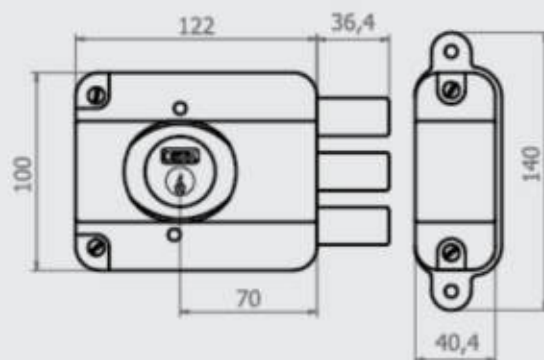
- Cerradura de 3 golpes.
- 2 cerrojos de acero cromado.
- 3 llaves de dientes de 7 pines.
- Picaporte reversible.
- Acabado: Negro metalizado.
- Protector exterior.
- Contrafrente reforzado.
- Backset de 70 mm.
- Presentación: Caja unitaria y caja máster de 12 unidades.



Blindada Súper 300

Características:

- Cerradura de 3 golpes.
- 3 cerrojos de acero cromado.
- 3 llaves de dientes de 7 pines.
- Acabado: Dorado metalizado.
- Protector exterior.
- Contrafrente reforzado.
- Backset de 70 mm.
- Presentación: Caja unitaria y caja máster de 12 unidades.



LLAVE
DE DIENTES



CERRADURA
SECUNDARIA

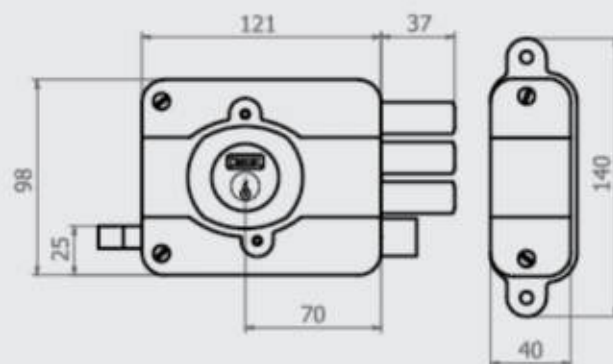


CERRADURA
SOLDABLE

Clásica Súper 270

Características:

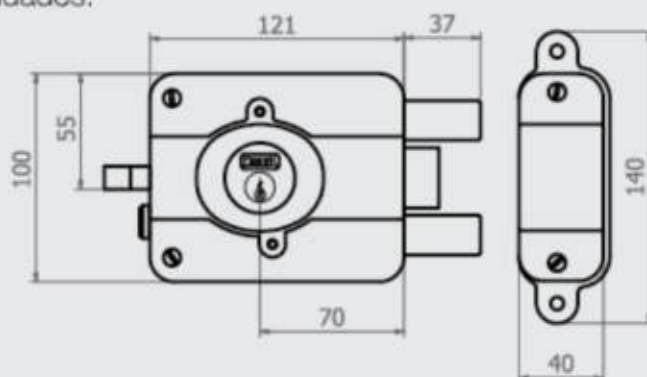
- Cerradura de 3 golpes.
- 3 cerrojos de acero cromado.
- 3 llaves de dientes de 7 pines.
- Acabado: Dorado metalizado.
- Protector exterior.
- Contrafrente reforzado.
- Backset de 70 mm.
- Presentación: Caja unitaria y caja máster de 12 unidades.



Clásica Súper 250

Características:

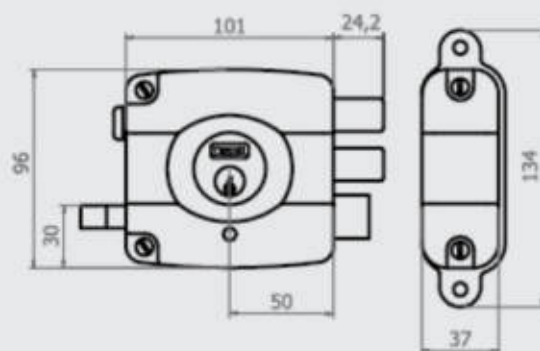
- Cerradura de 3 golpes.
- 2 cerrojos de acero cromado.
- 3 llaves de dientes de 7 pines.
- Picaporte reversible.
- Acabado: Dorado metalizado.
- Protector exterior.
- Contrafrente reforzado.
- Seguro nocturno.
- Backset de 70 mm.
- Presentación: Caja unitaria y caja máster de 12 unidades.



Compacta Súper 120

Características:

- Cerradura de 2 golpes.
- 2 cerrojos de acero cromado.
- 3 llaves de dientes de 7 pines.
- Cerradura derecha (no reversible).
- Acabado: Dorado metalizado.
- Protector exterior.
- Contrafrente reforzado.
- Seguro nocturno.
- Backset de 50 mm.
- Presentación: Caja unitaria y caja máster de 15 unidades.



Compacta Súper 160

Características:

- Cerradura de 2 golpes.
- 1 barra de latón macizo.
- 3 llaves de dientes de 7 pines.
- Cerradura derecha (no reversible).
- Acabado: Dorado metalizado.
- Protector exterior.
- Contrafrente reforzado.
- Backset de 50 mm.
- Presentación: Caja unitaria y caja máster de 15 unidades.

