



CERRADURA DIGITAL

# Cerrojo Digital

NEGRO - CD-14



Aplicación y función

Recomendado para puertas de madera de 35 a 60 mm de espesor.

Cantidad de llaves (para emergencias): 2

Accionamiento

Bluetooth, Huella Digital, Contraseña, Tarjeta, Llave mecánica y puerta de enlace.

Cantidad de tarjetas: 3

## ESPECIFICACIONES TÉCNICAS

Acabado	Negro.
Material de la cerradura	Aleación de Aluminio.
Backset	Ajustable de 60 a 70 mm.
Material del frente	Acero inoxidable SS304.
Material del contrafrente	Acero inoxidable SS304.
Dimensiones del contrafrente	26 mm. x 57 mm.
Número de ciclos	200.000
Cantidad de datos	Huellas digitales <=50, Contraseñas <=50, Tarjetas <=50
Modo silencioso	Activa/desactiva el sonido.
Bloqueo	Cierra el cerrojo pasado una cantidad de segundos (depende de la configuración).
Rango de humedad	0 a 95%
Rango de temperatura	-35°C a 55°C
Batería	4 pilas AA

Peso neto (gr): 1500



## CONTENIDO

- 1 Panel frontal.
- 1 Panel trasero.
- 1 Set de picaporte.
- 3 Tarjetas.
- 1 Bolsa de accesorios.
- 2 Llaves.
- 1 Manual de instalación.

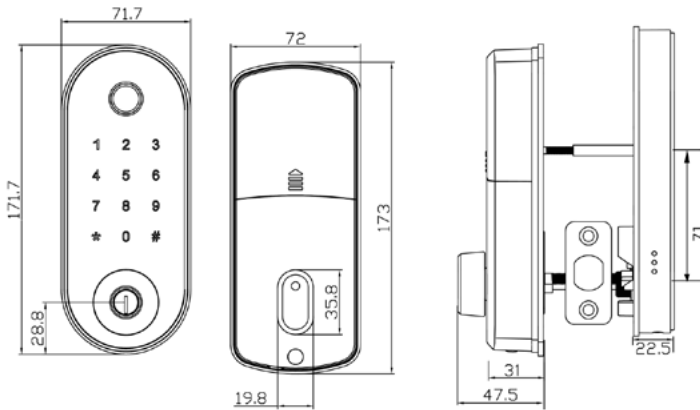


CERRADURA DIGITAL

# Cerrojo Digital

NEGRO - CD-14

## PLANO TÉCNICO DEL MECANISMO



## VISTA EXTERIOR



## VISTA INTERIOR



Peso neto (gr): 1500



[www.cantol.com.pe](http://www.cantol.com.pe)