



CERRADURA DE CERROJO

Cerrojo Simple



Aplicación y función

Recomendado para puertas de madera de 35 a 45 mm de espesor.

Cantidad de llaves 3

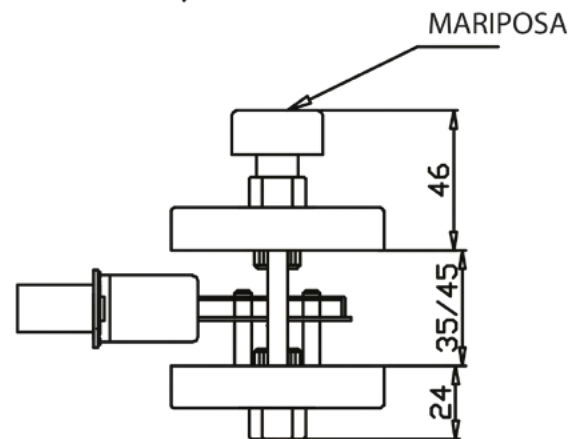
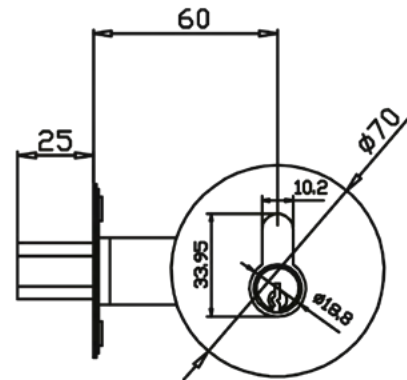
Tipo de llave Llave de 5 pines perfil Schlage

Accionamiento

Llave al exterior y mariposa al interior.

ESPECIFICACIONES TÉCNICAS

Material del cerrojo	Zamak.
Material de la mariposa	Zamak.
Material de la placa del picaporte	Acero inoxidable AISI 304.
Backset	60 mm.
Material del contrafrente	Acero inoxidable AISI 304.
Dimensiones del contrafrente	25 mm. x 57 mm.
Material del cilindro	Latón
Material del portacilindro	Latón



ACABADOS



DB-60 Acero inoxidable (ver imagen)



DB-70 Bronce Pulido



DB-80 Bronce Antiguo

Número de ciclos 200,000 ciclos
Peso neto (gr) 535

CONTENIDO

- 1 Set de cerrojos.
- 1 Set de cerrojo/pestillo.
- 1 Contrafrente.
- 1 Llave Allen.
- 1 Set de tornillos.
- 3 Llaves
- 1 Manual de instalación.



CERRADURA DE CERROJO

Cerrojo Doble



Aplicación y función

Recomendado para puertas de madera de 35 a 45 mm de espesor.

Cantidad de llaves 3

Tipo de llave Llave de 5 pines perfil Schlage

Accionamiento

Llave al exterior y llave al interior.

ESPECIFICACIONES TÉCNICAS

Material del cerrojo

Zamak.

Material de la placa del picaporte

Acero inoxidable AISI 304.

Backset

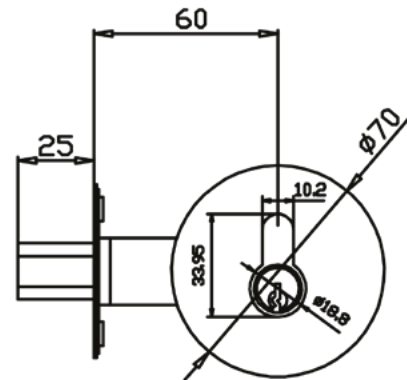
60 mm.

Material del contrafrente

Acero inoxidable AISI 304.

Dimensiones del contrafrente

25 mm. x 57 mm.



ACABADOS



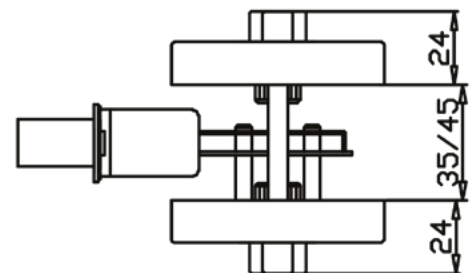
DB-63 Acero inoxidable (ver imagen)



DB-73 Bronce Pulido



DB-83 Bronce Antiguo



Número de ciclos 200,000 ciclos
Peso neto (gr) 535

CONTENIDO

- 1 Set de cerrojos.
- 1 Set de cerrojo/pestillo.
- 1 Contrafrente.
- 1 Llave Allen.
- 1 Set de tornillos.
- 3 Llaves
- 1 Manual de instalación.