



CIERRAPUERTAS

Estándar



Aplicación y función:

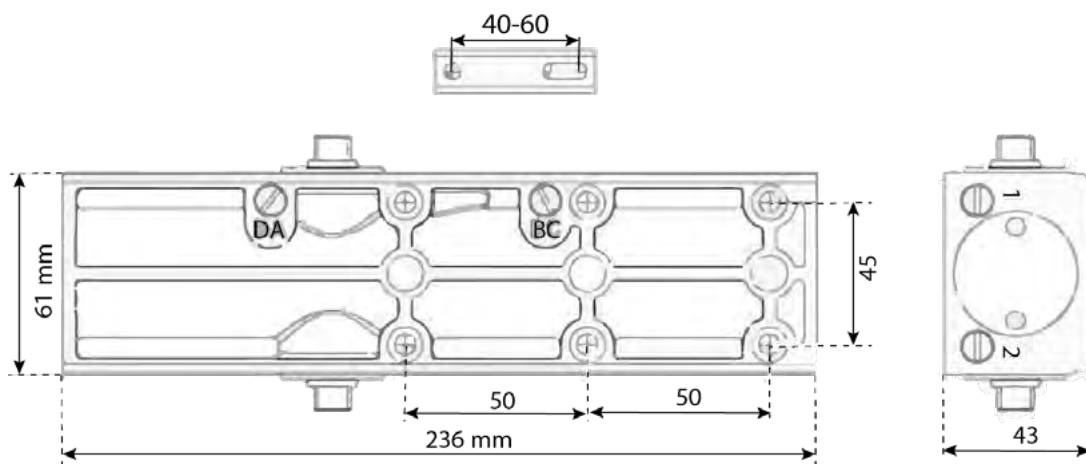
Apto para todo tipo de puertas (medidas comerciales).

Apertura máxima: 180°

Número de ajuste de velocidad: 4

ESPECIFICACIONES TÉCNICAS

Tipo de cierrapuertas	Brazo principal
Tipo de mecanismo	Mecanismo de cremallera y piñon
Tipo de tapa del cierrapuertas	Tapa deslizante con imán
Acabado	Plateado
Normativa	Fabricado siguiendo la norma EN1154.
Ancho máximo de la puerta	1400 mm
Rango de peso de la puerta	20-150 kilos
Número de ciclos	500,000 ciclos
Modelo reversible	Si
Fuerza de cierre	EN2-EN6 (Regulable)



Peso neto en kilos: 1,9

CONTENIDO

- 1 Cierrapuertas
- 1 Tapa deslizante
- 1 Brazo articulado
- 1 Válvula DA
- 1 Válvula BC
- 7 Tornillos
- 2 Llaves hexagonales
- 1 Anillo y 1 tapa decorativa
- 1 Tapa decorativa 1 Manual de Instalación

VIDEO DE INSTALACIÓN





CIERRAPUERTAS

Compacto



Aplicación y función:

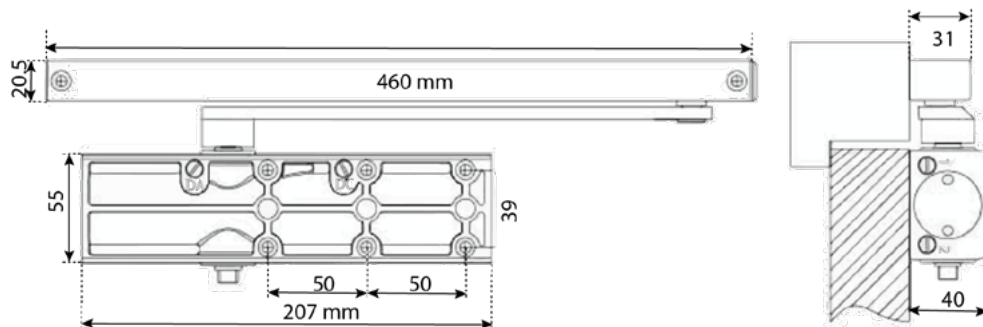
Apto para todo tipo de puertas (medidas comerciales).

Apertura máxima: 120°

Número de ajuste de velocidad: 2

ESPECIFICACIONES TÉCNICAS

Tipo de cierrapuertas	Brazo guía deslizante
Tipo de mecanismo	Mecanismo de cremallera y piñon
Tipo de tapa del cierrapuertas	Tapa deslizante con imán
Acabado	Plateado
Normativa	Fabricado siguiendo la norma EN1154.
Ancho máximo de la puerta	1100 mm
Rango de peso de la puerta	60-85 kilos
Número de ciclos	500,000 ciclos
Modelo reversible	Si
Fuerza de cierre	EN4 (Único)



Peso neto en kilos: 2,14

CONTENIDO

- 1 Cierrapuertas
- 1 Tapa deslizante
- 1 Brazo articulado
- 2 Capuchón / Tope de plástico
- 2 Llaves hexagonales
- 12 Tornillos
- 2 Llaves hexagonales
- 1 Anillo y 1 tapa decorativa
- 1 Tapa decorativa 1 Manual de Instalación

VIDEO DE INSTALACIÓN

