



CERRADURA DIGITAL

Cerrojo Digital

Acero - 64



Aplicación y función	Recomendado para puertas de madera o de metal de 35 a 51 mm de espesor.	Cantidad de llaves (para emergencias): 2
Accionamiento	Pantalla táctil o llave desde el exterior y mariposa desde el interior.	Tipo de llave: Llave de 5 pines perfil IN8

ESPECIFICACIONES TÉCNICAS

Acabado	Acero inoxidable.
Material del cerrojo	Acero
Material del cuerpo de la cerradura	Zamak.
Material de la placa del picaporte	Acero inoxidable SS430.
Grado de la cerradura	Ajustable de 60 a 70 mm.
Material del contrafrente	Acero inoxidable SS430.
Número de ciclos	150000
Dimensiones del contrafrente	28 mm. x 70 mm.
Material del cilindro	Latón
Material del portacilindro	Acero inoxidable.
Cantidad de códigos de usuario	25 códigos (de 4 a 8 dígitos)
Modo vacaciones	Desactiva todos los códigos temporalmente excepto el principal.
Auto-asegurado	Activa el cerrojo pasado una cantidad de segundos (depende de la configuración).
Grado de la cerradura	ANSI GRADO 2.
Material de la mariposa interior	Zamak

Peso neto (gr): 1590



www.cantol.com.pe

CONTENIDO

- 1 Set de cerrojo digital.
- 1 Set de pestillo.
- 1 Contrafrente.
- 1 Bolsa de accesorios.
- 2 Llaves.
- 1 Manual de instalación.

VIDEO TUTORIAL DE INSTALACIÓN



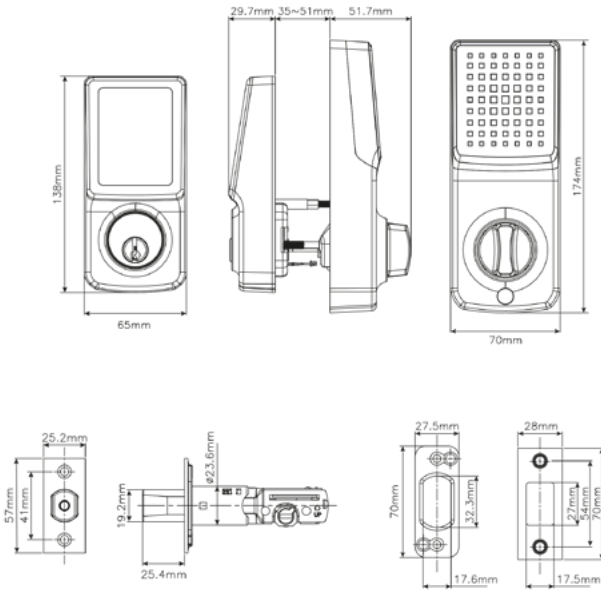


CERRADURA DIGITAL

Cerrojo Digital

ACERO - 64

PLANO TÉCNICO DEL MECANISMO



VISTA EXTERIOR



VISTA INTERIOR



Peso neto (gr): 1590



www.cantol.com.pe



CERRADURA DIGITAL

Cerrojo Digital

Negro - 14



Aplicación y función	Recomendado para puertas de madera o de metal de 35 a 51 mm de espesor.	Cantidad de llaves (para emergencias): 2
Accionamiento	Pantalla táctil o llave desde el exterior y mariposa desde el interior.	Tipo de llave: Llave de 5 pines perfil IN8

ESPECIFICACIONES TÉCNICAS

Acabado	Negro pulido parcial.
Material del cerrojo	Acero
Material del cuerpo de la cerradura	Zamak.
Material de la placa del picaporte	Acero inoxidable SS430.
Grado de la cerradura	Ajustable de 60 a 70 mm.
Material del contrafrente	Acero inoxidable SS430.
Número de ciclos	150000
Dimensiones del contrafrente	28 mm. x 70 mm.
Material del cilindro	Latón
Material del portacilindro	Acero inoxidable.
Cantidad de códigos de usuario	25 códigos (de 4 a 8 dígitos)
Modo vacaciones	Desactiva todos los códigos temporalmente excepto el principal.
Auto-asegurado	Activa el cerrojo pasado una cantidad de segundos (depende de la configuración).
Grado de la cerradura	ANSI GRADO 2.
Material de la mariposa interior	Zamak

Peso neto (gr): 1590



www.cantol.com.pe

CONTENIDO

- 1 Set de cerrojo digital.
- 1 Set de pestillo.
- 1 Contrafrente.
- 1 Bolsa de accesorios.
- 2 Llaves.
- 1 Manual de instalación.

VIDEO TUTORIAL DE INSTALACIÓN



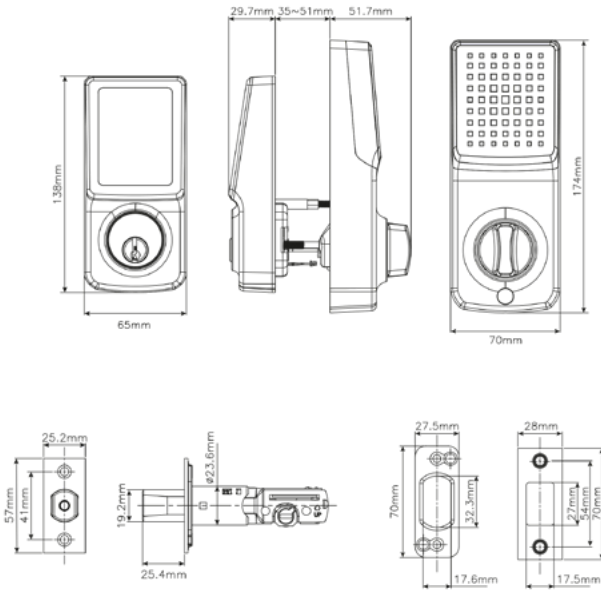


CERRADURA DIGITAL

Cerrojo Digital

NEGRO - 14

PLANO TÉCNICO DEL MECANISMO



VISTA EXTERIOR



VISTA INTERIOR



Peso neto (gr): 1590



www.cantol.com.pe



CERRADURA DIGITAL

Cerradura Inteligente 60

Estándar



Aplicación y función	Para puerta exterior de madera	Número de avances: 3 golpes.
Accionamiento	Usando su app (Android y Apple) o por clave manual.	

ESPECIFICACIONES TÉCNICAS

Acabado	Acero inoxidable
Material del cuerpo de la cerradura	Acero bajo carbono LAF (JIS G3141 SPCCT -SD / ASTM-A366) de 1.5 mm
Material del picaporte	Latón
Material del frontis	60 mm.
Picaporte reversible	Si
Tipo de cerrojo	4 pivotes de 14 mm. de diámetro
Material del cerrojo	Acero (AISI SAE 12L14) con acabado cromado
Material de manija	Acero inoxidable AISI 304
Acabado de manija	Acero inoxidable
Tipo de cilindro	Cilindro perfil europeo digital BOLD.
Material del cilindro	Latón
Acabado del cilindro	Acero inoxidable
Material del frontis	Acero inoxidable AISI 304 de 3.0 mm
Acabado del frontis	Acero inoxidable
Material del contrafrente	Acero inoxidable AISI 304 de 2.5 mm
Acabado del contrafrente	Acero inoxidable

Peso neto (gr): 2500



www.cantol.com.pe

CONTENIDO

- 1 Cerradura
- 1 Set de Cilindro BOLD.
- 1 Set de manijas
- 1 Contrafrente
- 1 Bolsa de accesorios
- 1 Complemento de plástico

VIDEO TUTORIAL DE INSTALACIÓN





CERRADURA DIGITAL

Cerradura Inteligente 60

Cuadrada



Aplicación y función	Para puerta exterior de madera	Número de avances: 3 golpes.
Accionamiento	Usando su app (Android y Apple) o por clave manual.	

ESPECIFICACIONES TÉCNICAS

Acabado	Acero inoxidable
Material del cuerpo de la cerradura	Acero bajo carbono LAF (JIS G3141 SPCCT -SD / ASTM-A366) de 1.5 mm
Material del picaporte	Latón
Material del frontis	60 mm.
Picaporte reversible	Si
Tipo de cerrojo	4 pivotes de 14 mm. de diámetro
Material del cerrojo	Acero (AISI SAE 12L14) con acabado cromado
Material de manija	Acero inoxidable AISI 304
Acabado de manija	Acero inoxidable
Tipo de cilindro	Cilindro perfil europeo digital BOLD.
Material del cilindro	Latón
Acabado del cilindro	Acero inoxidable
Material del frontis	Acero inoxidable AISI 304 de 3.0 mm
Acabado del frontis	Acero inoxidable
Material del contrafrente	Acero inoxidable AISI 304 de 2.5 mm
Acabado del contrafrente	Acero inoxidable

Peso neto (gr): 2500



www.cantol.com.pe

CONTENIDO

- 1 Cerradura
- 1 Set de Cilindro BOLD.
- 1 Set de manijas
- 1 Contrafrente
- 1 Bolsa de accesorios
- 1 Complemento de plástico

VIDEO TUTORIAL DE INSTALACIÓN



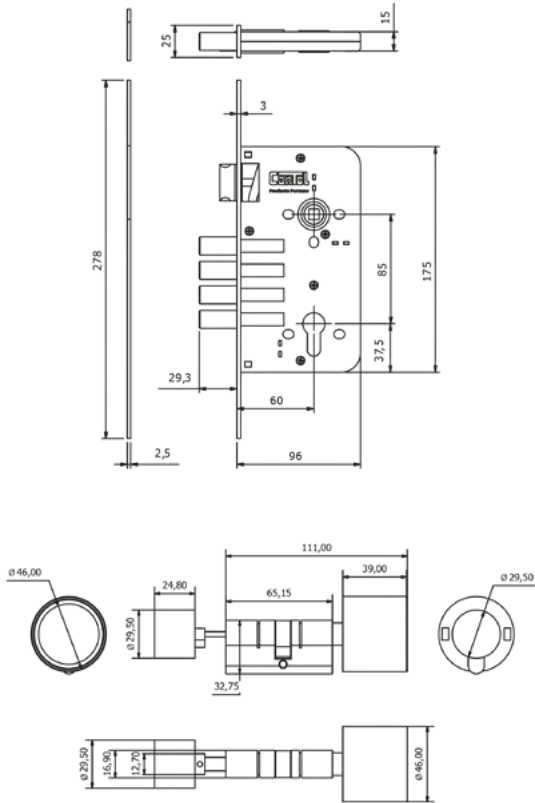


CERRADURA DIGITAL

Cerradura Inteligente 60

CUADRADA

PLANO TÉCNICO DEL MECANISMO



VISTA EXTERIOR



VISTA INTERIOR



Peso neto (gr): 2500



www.cantol.com.pe