



ELÉCTRICAS

Eléctrica con botón



Aplicación y función
Accionamiento

Para puerta exterior de madera, de metal o reja.
Botón y llave

Cantidad de llaves: 3
Tipo de llave:
Llave en latón con perfil Yale de 5 pines

ESPECIFICACIONES TÉCNICAS

Tipo de pintura	Pintura electrostática en polvo
Material del cuerpo de la cerradura	Acero bajo carbono ASTM-A366 de 1.5 mm.
Material del picaporte	Zamac
Picaporte reversible	Si
Tipo de cerrojo	Picaporte
Tipo de contrafrente	Viene con dos tipos de contrafrentes: canastilla y plancha de fijación para puertas de metal o rejas.
Material del contrafrente	Acero bajo carbono ASTM-A366 de 1.5 mm.
Durabilidad	100,000 ciclos
Voltaje	AC12V
Amperaje	4 amperios
Rango de voltaje	10VAC-14VAC
Vatios	48W

ACABADOS DISPONIBLES



Crema



Dorado



Negro metalizado



Plateado

Peso neto (gr) 1790



www.cantol.com.pe

CONTENIDO

- 1 Cerradura
- 1 Aro exterior
- 1 Contrafrente
- 1 Placa de fijación
- 3 Llaves
- 1 Bolsa de accesorios
- 1 Manual de instalación

VIDEO TUTORIAL DE INSTALACIÓN

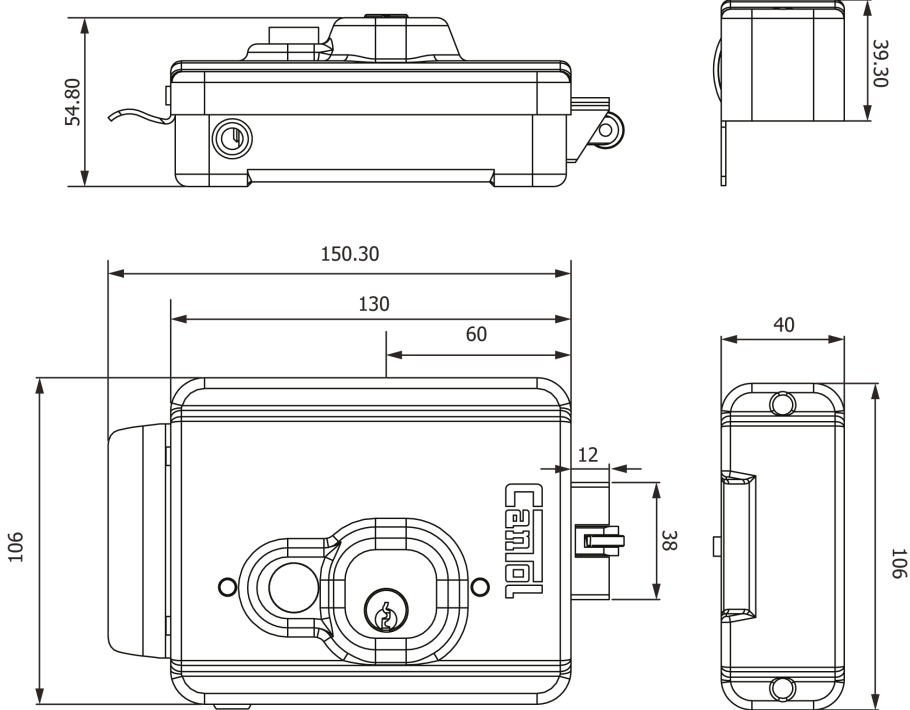




ELÉCTRICAS

Eléctrica con botón

PLANO TÉCNICO DEL MECANISMO



ACABADOS



Peso neto (gr) 1790

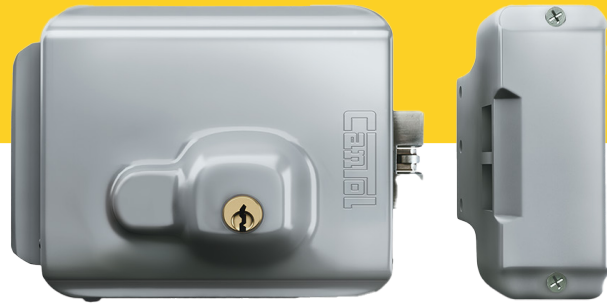


www.cantol.com.pe



ELÉCTRICAS

Eléctrica sin botón



Aplicación y función
Accionamiento

Para puerta exterior de madera, de metal o reja.
Llave

Cantidad de llaves: 3
Tipo de llave:
Llave en latón con perfil Yale de 5 pines

ESPECIFICACIONES TÉCNICAS

Tipo de pintura	Pintura electrostática en polvo
Material del cuerpo de la cerradura	Acero bajo carbono ASTM-A366 de 1.5 mm.
Material del picaporte	Zamac
Picaporte reversible	Si
Tipo de cerrojo	Picaporte
Tipo de contrafrente	Viene con dos tipos de contrafrentes: canastilla y plancha de fijación para puertas de metal o rejas.
Material del contrafrente	Acero bajo carbono ASTM-A366 de 1.5 mm.
Durabilidad	100,000 ciclos
Voltaje	AC12V
Amperaje	4 amperios
Rango de voltaje	10VAC-14VAC
Vatios	48W

ACABADOS DISPONIBLES



Crema



Dorado



Negro metalizado



Plateado

Peso neto (gr) 1790



www.cantol.com.pe

CONTENIDO

- 1 Cerradura
- 1 Aro exterior
- 1 Contrafrente
- 1 Placa de fijación
- 3 Llaves
- 1 Bolsa de accesorios
- 1 Manual de instalación

VIDEO TUTORIAL DE INSTALACIÓN

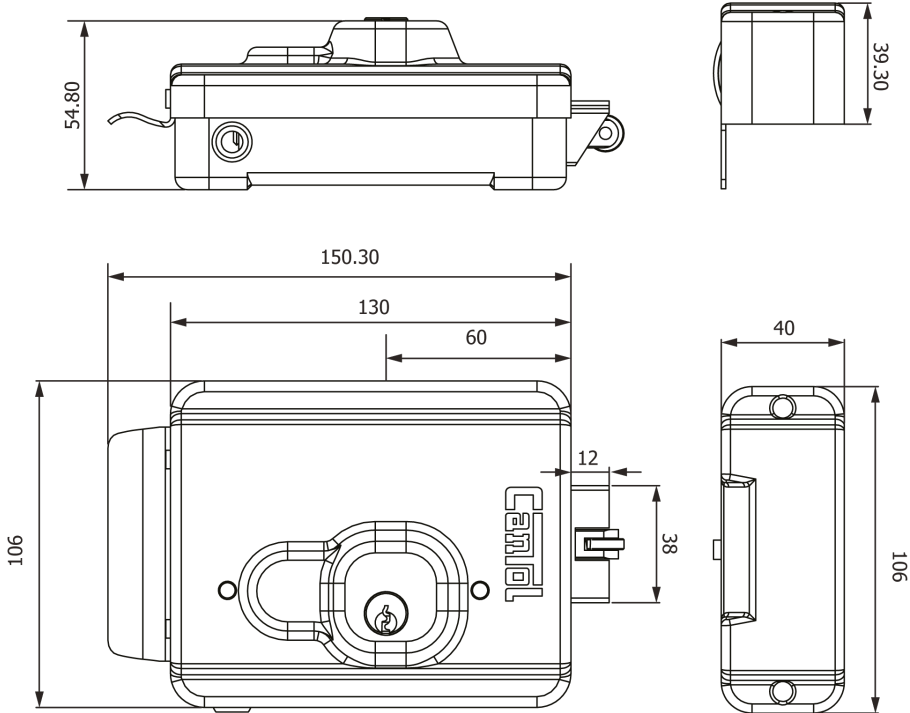




ELÉCTRICAS

Eléctrica sin botón

PLANO TÉCNICO DEL MECANISMO



ACABADOS



Peso neto (gr) 1790



www.cantol.com.pe



ELÉCTRICAS

Transformador



Aplicación y función

Transformador para cerraduras eléctricas

ESPECIFICACIONES TÉCNICAS

Potencia	48 VA
Voltaje primario	230 VAC
Corriente primario	0.20 A
Voltaje secundario	4A
Número de fases	Monofásico
Frecuencia	60 Hz
Altitud	Hasta 4500 msnm
Cable eléctrico de entrada	Vulcanizado
Cable eléctrico de salida	Mellizo
Dimensiones	Aproximadamente 7 x 5 x 8 cm
Distorsión armónica	≤ 0.1 %
Factor de potencia	0,88
Temperatura de trabajo	Hasta 50° C
Profundidad en el agua	Máximo hasta 2 metros.
Certificado	GS CE Rohs
Tipo de enchufe	Americano

CONTENIDO

1 Transformador

VIDEO TUTORIAL DE INSTALACIÓN





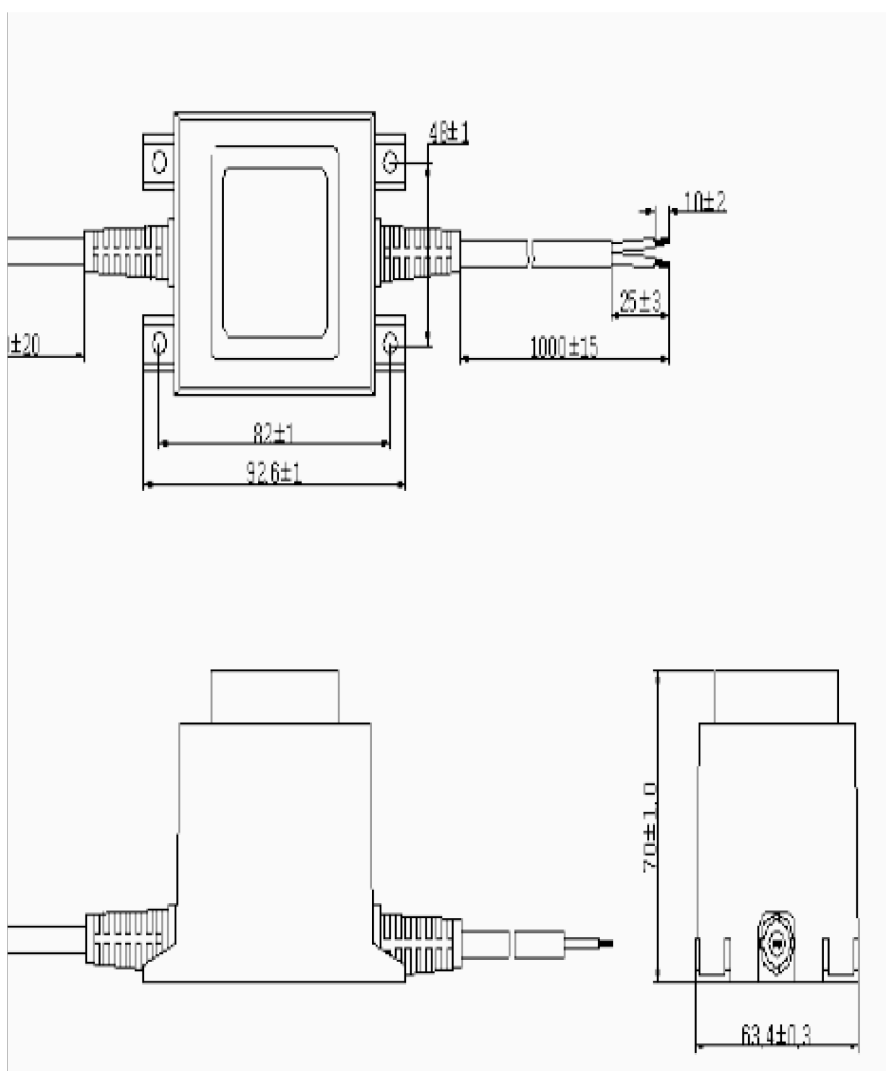
ELÉCTRICAS

Transformador



PLANO TÉCNICO DEL MECANISMO

ACABADOS





ELÉCTRICAS

Eléctrica con botón

NUEVA



Aplicación y función

Para puerta exterior de madera, de metal o reja.

Accionamiento

Botón y llave

Cantidad de llaves: 3

Tipo de llave:

Llave en latón con perfil Yale de 5 pines

ESPECIFICACIONES TÉCNICAS

Tipo de pintura	Pintura electrostática en polvo
Material del cuerpo de la cerradura	Acero bajo carbono ASTM-A366 de 2.0 mm.
Material de la tapa de la cerradura	Acero bajo carbono ASTM-A366 de 1.5 mm.
Material del picaporte	Latón
Picaporte reversible	Si
Tipo de cerrojo	Picaporte
Tipo de contrafrente	Contrafrente reforzado.
Material del contrafrente	Acero bajo carbono ASTM-A366 de 1.5 mm.
Durabilidad	500,000 ciclos
Voltaje	DC12V
Amperaje	1.5~3 amperios
Rango de voltaje	10VAC-14VAC
Vatios	36W

ACABADOS DISPONIBLES



Crema



Dorado



Negro metalizado



Plateado

Peso neto (gr) 1580



www.cantol.com.pe

CONTENIDO

- 1 Cerradura
- 1 Cilindro exterior
- 1 Aro exterior
- 1 Contrafrente
- 1 Placa de fijación
- 3 Llaves
- 1 Bolsa de accesorios
- 1 Manual de instalación

VIDEO TUTORIAL DE INSTALACIÓN



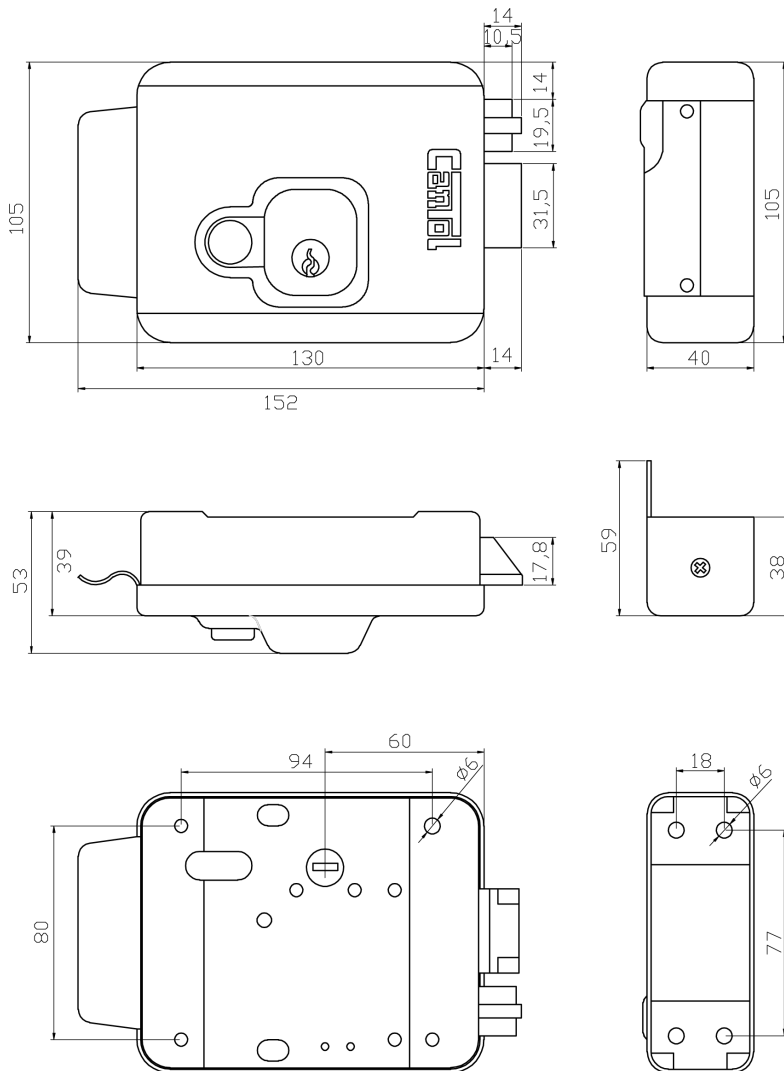


ELÉCTRICAS

Eléctrica con botón

NUEVA

PLANO TÉCNICO DEL MECANISMO



ACABADOS



Peso neto (gr) 1580



www.cantol.com.pe



ELÉCTRICAS

Eléctrica sin botón

NUEVA



Aplicación y función

Para puerta exterior de madera, de metal o reja.

Accionamiento

Botón y llave

Cantidad de llaves: 3

Tipo de llave:

Llave en latón con perfil Yale de 5 pines

ESPECIFICACIONES TÉCNICAS

Tipo de pintura	Pintura electrostática en polvo
Material del cuerpo de la cerradura	Acero bajo carbono ASTM-A366 de 2.0 mm.
Material de la tapa de la cerradura	Acero bajo carbono ASTM-A366 de 1.5 mm.
Material del picaporte	Latón
Picaporte reversible	Si
Tipo de cerrojo	Picaporte
Tipo de contrafrente	Contrafrente reforzado.
Material del contrafrente	Acero bajo carbono ASTM-A366 de 1.5 mm.
Durabilidad	500,000 ciclos
Voltaje	DC12V
Amperaje	1.5~3 amperios
Rango de voltaje	10VAC-14VAC
Vatios	36W

ACABADOS DISPONIBLES



Crema



Dorado



Negro metalizado



Plateado

Peso neto (gr) 1550



www.cantol.com.pe

CONTENIDO

- 1 Cerradura
- 1 Cilindro exterior
- 1 Aro exterior
- 1 Contrafrente
- 1 Placa de fijación
- 3 Llaves
- 1 Bolsa de accesorios
- 1 Manual de instalación

VIDEO TUTORIAL DE INSTALACIÓN



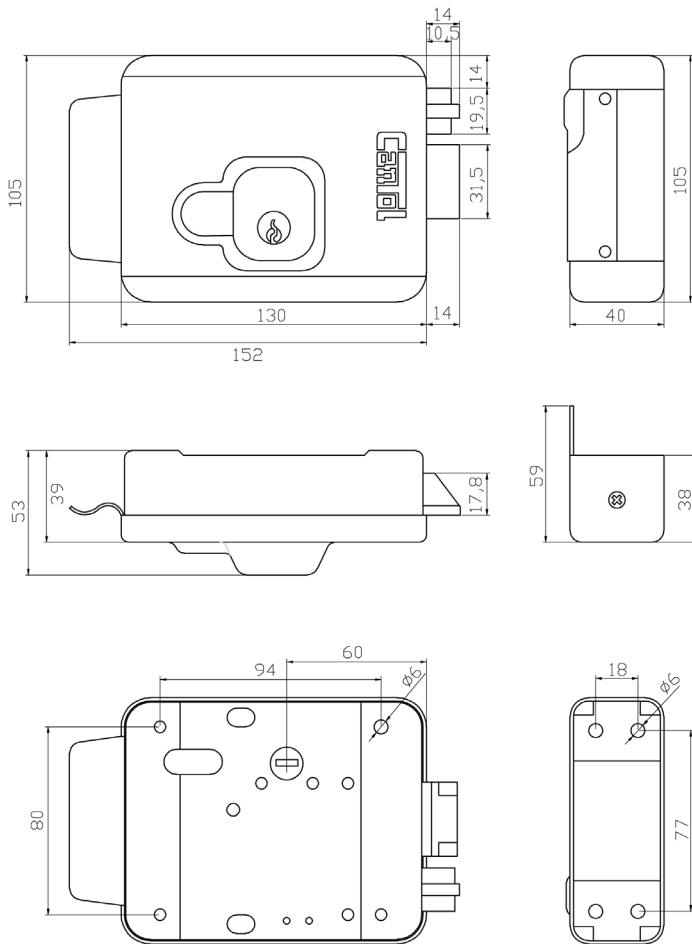


ELÉCTRICAS

Eléctrica sin botón

NUEVA

PLANO TÉCNICO DEL MECANISMO



ACABADOS



Peso neto (gr) 1550



www.cantol.com.pe