



CERRADURA DE EMBUTIR

Ginebra 60

Estándar - Puerta Principal
Acero Inoxidable



Función:	Puerta Principal	Cantidad de llaves: 5
Aplicación y función:	Para puerta exterior de madera.	Tipo de llave: Llave plana con doble hilera de pines.
Accionamiento:	Llave y manija interior.	

ESPECIFICACIONES TÉCNICAS

Número de avances	3 golpes
Material del cuerpo de la cerradura	Acero bajo carbono LAF (JIS G3141 SPCCT -SD / ASTM-A366) de 1.5 mm
Material del picaporte	Latón
Picaporte reversible:	Si
Tipo de cerrojo:	4 pivotes de 9/16" (14.29 mm) de diámetro
Material del cerrojo:	Acero (AISI SAE 12L14) con acabado cromado
Material de manija:	Acero inoxidable AISI 304.
Acabado de la manija:	Acero inoxidable.
Material de la roseta:	Acero Inoxidable AISI 304
Material del bocallave:	Acero Inoxidable AISI 304
Material del suple:	Acero Inoxidable AISI 304
Manija reversible:	Si.
Tipo de cilindro:	Cilindro perfil europeo - Llave/Llave - Doble hilera de pines.
Material del cilindro:	Latón.
Acabado del cilindro	Acero inoxidable.
Material del frontis:	Acero inoxidable AISI 304 de 2.9 mm.
Acabado del frontis:	Acero inoxidable.
Material del contrafrente:	Acero inoxidable AISI 304 de 2.5 mm.
Acabado del contrafrente:	Acero inoxidable.
Material del portacilindro:	Latón.
Acabado del portacilindro:	Acero inoxidable.
Material del capuchón y giroloco:	Acero inoxidable.
Acabado del capuchón y giroloco:	Acero inoxidable.

Peso neto (gr): 1850



www.cantol.com.pe

CONTENIDO:

- 1 Cerradura
- 1 Set de portacilindro
- 1 Set de manijas
- 1 Contrafrente.
- 5 Llaves planas.
- 1 Bolsa de accesorios.
- 1 Complemento de plástico.
- 1 Manual de instalación.

VIDEO TUTORIAL DE INSTALACIÓN





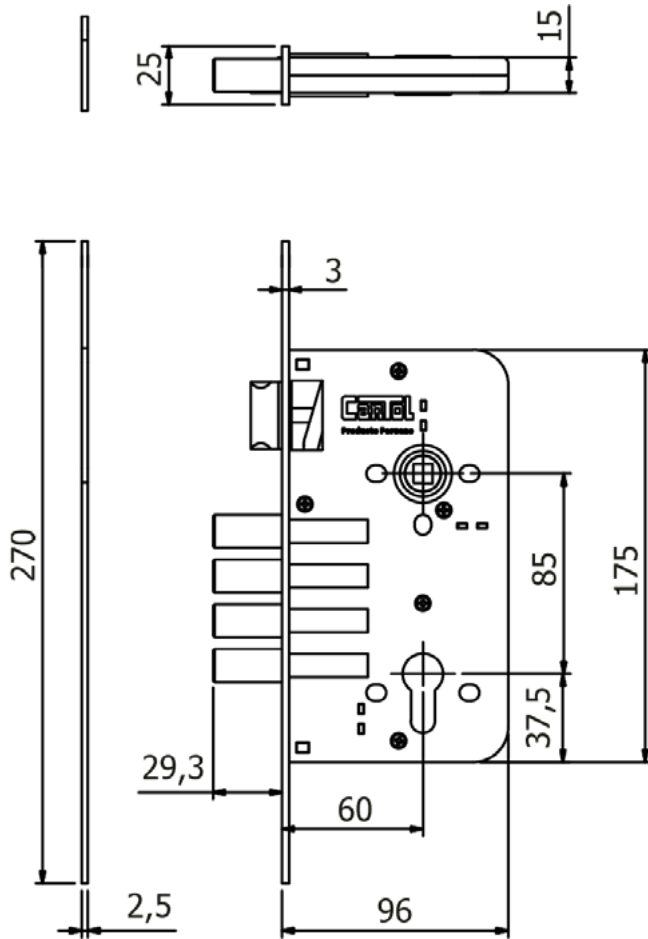
CERRADURA DE EMBUTIR

Ginebra 60

Estándar | Puerta Principal

Acero Inoxidable

PLANO TÉCNICO DEL MECANISMO



VISTA EXTERIOR



VISTA INTERIOR



Peso neto (gr):: 1850



www.cantol.com.pe



CERRADURA DE EMBUTIR

Ginebra 60

Redonda - Puerta Principal
Acero Inoxidable



Función:	Puerta Principal	Cantidad de llaves: 5
Aplicación y función:	Para puerta exterior de madera.	Tipo de llave:
Accionamiento:	Llave y manija interior.	Llave plana con doble hilera de pines.

ESPECIFICACIONES TÉCNICAS

Número de avances	3 golpes
Material del cuerpo de la cerradura	Acero bajo carbono LAF (JIS G3141 SPCCT -SD / ASTM-A366) de 1.5 mm
Material del picaporte	Latón
Picaporte reversible:	Si
Tipo de cerrojo:	4 pivotes de 9/16" (14.29 mm) de diámetro
Material del cerrojo:	Acero (AISI SAE 12L14) con acabado cromado
Material de manija:	Acero inoxidable AISI 304.
Acabado de la manija:	Acero inoxidable.
Material de la roseta:	Acero Inoxidable AISI 304
Material del bocallave:	Acero Inoxidable AISI 304
Material del suple:	Acero Inoxidable AISI 304
Manija reversible:	Si.
Tipo de cilindro:	Cilindro perfil europeo - Llave/Llave - Doble hilera de pines.
Material del cilindro:	Latón.
Acabado del cilindro	Acero inoxidable.
Material del frontis:	Acero inoxidable AISI 304 de 2.9 mm.
Acabado del frontis:	Acero inoxidable.
Material del contrafrente:	Acero inoxidable AISI 304 de 2.5 mm.
Acabado del contrafrente:	Acero inoxidable.
Material del portacilindro:	Latón.
Acabado del portacilindro:	Acero inoxidable.
Material del capuchón y giroloco:	Acero inoxidable.
Acabado del capuchón y giroloco:	Acero inoxidable.

Peso neto (gr): 1930



www.cantol.com.pe

CONTENIDO:

- 1 Cerradura
- 1 Set de portacilindro
- 1 Set de manijas
- 1 Contrafrente.
- 5 Llaves planas.
- 1 Bolsa de accesorios.
- 1 Complemento de plástico.
- 1 Manual de instalación.

VIDEO TUTORIAL DE INSTALACIÓN





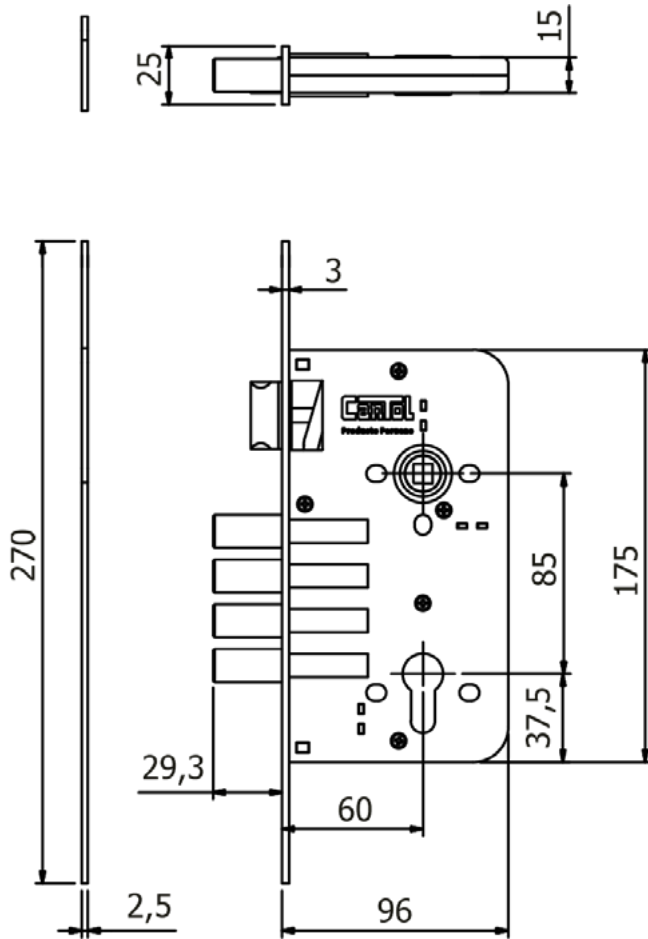
CERRADURA DE EMBUTIR

Ginebra 60

Redonda | Puerta Principal

Acero Inoxidable

PLANO TÉCNICO DEL MECANISMO



VISTA EXTERIOR



VISTA INTERIOR



Peso neto (gr):: 1930



www.cantol.com.pe



CERRADURA DE EMBUTIR

Ginebra 60

Cuadrada - Puerta Principal
Acero Inoxidable



Función:	Puerta Principal	Cantidad de llaves: 5
Aplicación y función:	Para puerta exterior de madera.	Tipo de llave: Llave plana con doble hilera de pines.
Accionamiento:	Llave y manija interior.	

ESPECIFICACIONES TÉCNICAS

Número de avances	3 golpes
Material del cuerpo de la cerradura	Acero bajo carbono LAF (JIS G3141 SPCCT -SD / ASTM-A366) de 1.5 mm
Material del picaporte	Latón
Picaporte reversible:	Si
Tipo de cerrojo:	4 pivotes de 9/16" (14.29 mm) de diámetro
Material del cerrojo:	Acero (AISI SAE 12L14) con acabado cromado
Material de manija:	Acero inoxidable AISI 304.
Acabado de la manija:	Acero inoxidable.
Material de la roseta:	Acero Inoxidable AISI 304
Material del bocallave:	Acero Inoxidable AISI 304
Material del suple:	Acero Inoxidable AISI 304
Manija reversible:	Si.
Tipo de cilindro:	Cilindro perfil europeo - Llave/Llave - Doble hilera de pines.
Material del cilindro:	Latón.
Acabado del cilindro	Acero inoxidable.
Material del frontis:	Acero inoxidable AISI 304 de 2.9 mm.
Acabado del frontis:	Acero inoxidable.
Material del contrafrente:	Acero inoxidable AISI 304 de 2.5 mm.
Acabado del contrafrente:	Acero inoxidable.
Material del portacilindro:	Latón.
Acabado del portacilindro:	Acero inoxidable.
Material del capuchón y giroloco:	Acero inoxidable.
Acabado del capuchón y giroloco:	Acero inoxidable.

Peso neto (gr): 1890



www.cantol.com.pe

CONTENIDO:

- 1 Cerradura
- 1 Set de portacilindro
- 1 Set de manijas
- 1 Contrafrente.
- 5 Llaves planas.
- 1 Bolsa de accesorios.
- 1 Complemento de plástico.
- 1 Manual de instalación.

VIDEO TUTORIAL DE INSTALACIÓN



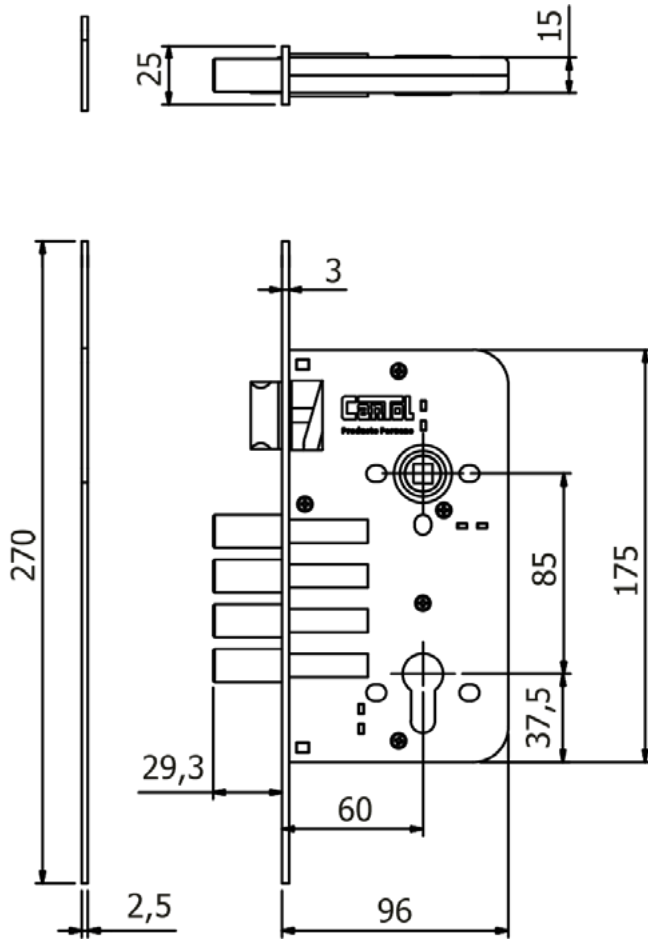


CERRADURA DE EMBUTIR

Ginebra 60

Cuadrada | Puerta Principal
Acero Inoxidable

PLANO TÉCNICO DEL MECANISMO



VISTA EXTERIOR



VISTA INTERIOR



Peso neto (gr):: 1890



www.cantol.com.pe



CERRADURA DE EMBUTIR

Ginebra 60

Onda - Puerta Principal

Acero Inoxidable



Función:	Puerta Principal	Cantidad de llaves: 5
Aplicación y función:	Para puerta exterior de madera.	Tipo de llave:
Accionamiento:	Llave y manija interior.	Llave plana con doble hilera de pines.

ESPECIFICACIONES TÉCNICAS

Número de avances	3 golpes
Material del cuerpo de la cerradura	Acero bajo carbono LAF (JIS G3141 SPCCT -SD / ASTM-A366) de 1.5 mm
Material del picaporte	Latón
Picaporte reversible:	Si
Tipo de cerrojo:	4 pivotes de 9/16" (14.29 mm) de diámetro
Material del cerrojo:	Acero (AISI SAE 12L14) con acabado cromado
Material de manija:	Zamak.
Acabado de la manija:	Acero inoxidable.
Material de la roseta:	Acero Inoxidable AISI 304
Material del bocallave:	Acero Inoxidable AISI 304
Material del suple:	Acero Inoxidable AISI 304
Manija reversible:	No (presentación en manija derecha e izquierda).
Tipo de cilindro:	Cilindro perfil europeo - Llave/Llave - Doble hilera de pines.
Material del cilindro:	Latón.
Acabado del cilindro	Acero inoxidable.
Material del frontis:	Acero inoxidable AISI 304 de 2.9 mm.
Acabado del frontis:	Acero inoxidable.
Material del contrafrente:	Acero inoxidable AISI 304 de 2.5 mm.
Acabado del contrafrente:	Acero inoxidable.
Material del portacilindro:	Latón.
Acabado del portacilindro:	Acero inoxidable.
Material del capuchón y giroloco:	Acero inoxidable.
Acabado del capuchón y giroloco:	Acero inoxidable.

Peso neto (gr): 2070



www.cantol.com.pe

CONTENIDO:

- 1 Cerradura
- 1 Set de portacilindro
- 1 Set de manijas
- 1 Contrafrente.
- 5 Llaves planas.
- 1 Bolsa de accesorios.
- 1 Complemento de plástico.
- 1 Manual de instalación.

VIDEO TUTORIAL DE INSTALACIÓN





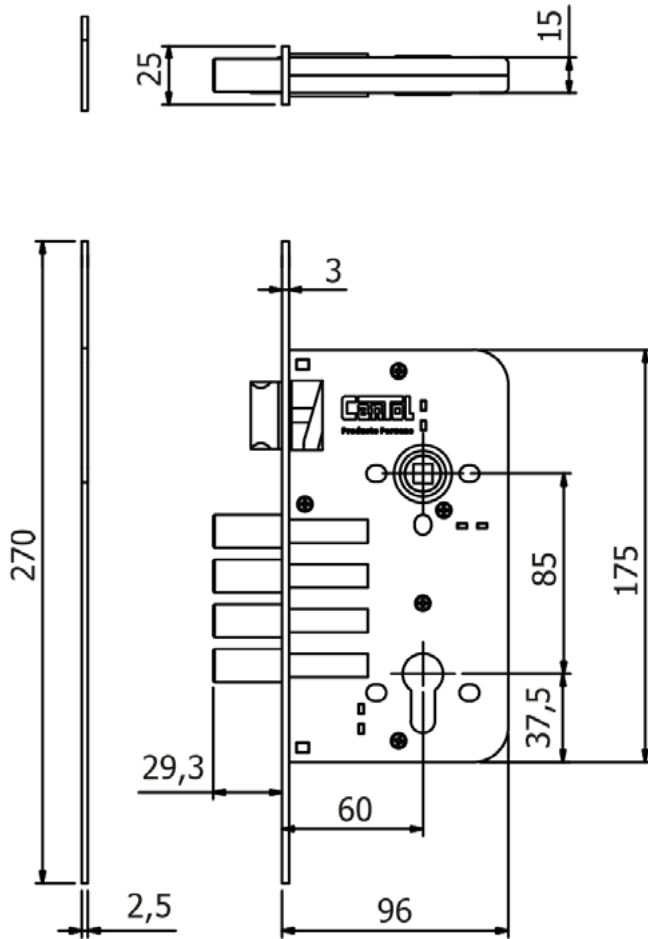
CERRADURA DE EMBUTIR

Ginebra 60

Onda | Puerta Principal

Acero Inoxidable

PLANO TÉCNICO DEL MECANISMO



VISTA EXTERIOR



VISTA INTERIOR



Peso neto (gr):: 2070



www.cantol.com.pe



CERRADURA DE EMBUTIR

Ginebra 60

Estándar - Dormitorio

Acero Inoxidable



Función:	Dormitorio	Cantidad de llaves: 5
Aplicación y función:	Para puerta interior de madera.	Tipo de llave: Llave plana con doble hilera de pines.
Accionamiento:	Llave y manijas.	

ESPECIFICACIONES TÉCNICAS

Número de avances	3 golpes
Material del cuerpo de la cerradura	Acero bajo carbono LAF (JIS G3141 SPCCT -SD / ASTM-A366) de 1.5 mm
Material del picaporte	Latón
Picaporte reversible:	Si
Tipo de cerrojo:	4 pivotes de 9/16" (14.29 mm) de diámetro
Material del cerrojo:	Acero (AISI SAE 12L14) con acabado cromado
Material de manija:	Acero inoxidable AISI 304.
Acabado de la manija:	Acero inoxidable.
Material de la roseta:	Acero Inoxidable AISI 304
Material del bocallave:	Acero Inoxidable AISI 304
Material del suple:	Acero Inoxidable AISI 304
Manija reversible:	Si.
Tipo de cilindro:	Cilindro perfil europeo - Llave/Mariposa - Doble hilera de pines.
Material del cilindro:	Latón.
Acabado del cilindro	Acero inoxidable.
Material del contrafrente:	Acero inoxidable AISI 304 de 2.5 mm.
Acabado del contrafrente:	Acero inoxidable.
Material del portacilindro:	Latón.
Acabado del portacilindro:	Acero inoxidable.
Material del frontis:	Acero inoxidable AISI 304 de 2.9 mm.
Acabado del frontis:	Acero inoxidable.

Peso neto (gr): 1870



www.cantol.com.pe

CONTENIDO:

- 1 Cerradura
- 1 Set de portacilindro
- 1 Set de manijas
- 1 Contrafrente.
- 5 Llaves planas.
- 1 Bolsa de accesorios.
- 1 Complemento de plástico.
- 1 Manual de instalación.

VIDEO TUTORIAL DE INSTALACIÓN





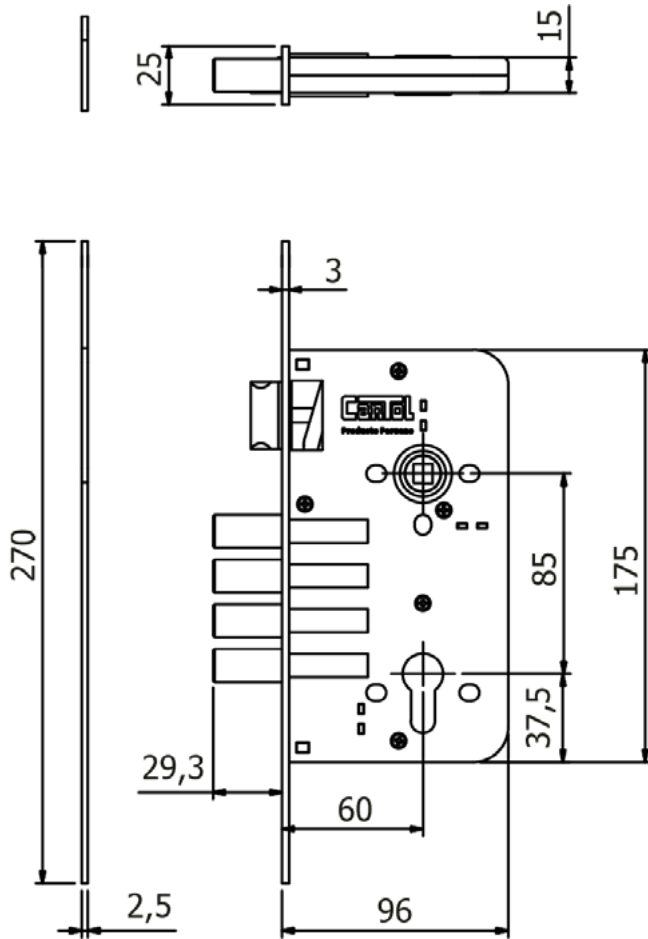
CERRADURA DE EMBUTIR

Ginebra 60

Estándar | Dormitorio

Acero Inoxidable

PLANO TÉCNICO DEL MECANISMO



VISTA EXTERIOR



VISTA INTERIOR



Peso neto (gr):: 1870



www.cantol.com.pe



CERRADURA DE EMBUTIR

Ginebra 60

Rectangular - Puerta Principal
Acero Inoxidable



Función:	Puerta Principal	Cantidad de llaves: 5
Aplicación y función:	Para puerta exterior de madera.	Tipo de llave: Llave plana con doble hilera de pines.
Accionamiento:	Llave y manija interior.	

ESPECIFICACIONES TÉCNICAS

Número de avances	3 golpes
Material del cuerpo de la cerradura	Acero bajo carbono LAF (JIS G3141 SPCCT -SD / ASTM-A366) de 1.5 mm
Material del picaporte	Latón
Picaporte reversible:	Si
Tipo de cerrojo:	4 pivotes de 9/16" (14.29 mm) de diámetro
Material del cerrojo:	Eje acero calibrado de 14mm de diámetro SAE 12L14, cromado.
Material de manija:	Acero inoxidable AISI 304.
Acabado de la manija:	Acero inoxidable.
Material de la roseta:	Acero Inoxidable AISI 304
Material del bocallave:	Acero Inoxidable AISI 304
Material del suple:	Acero Inoxidable AISI 304
Manija reversible:	No (presentación en manija derecha e izquierda).
Tipo de cilindro:	Cilindro perfil europeo - Llave/Llave - Doble hilera de pines.
Material del cilindro:	Latón.
Acabado del cilindro	Acero inoxidable.
Material del frontis:	Acero inoxidable AISI 304 de 2.9 mm.
Acabado del frontis:	Acero inoxidable.
Material del contrafrente:	Acero inoxidable AISI 304 de 2.5 mm.
Acabado del contrafrente:	Acero inoxidable.
Material del portacilindro:	Latón.
Acabado del portacilindro:	Acero inoxidable.
Material del capuchón y giroloco:	Acero inoxidable.
Acabado del capuchón y giroloco:	Acero inoxidable.

Peso neto (gr): 2270



www.cantol.com.pe

CONTENIDO:

- 1 Cerradura
- 1 Set de portacilindro
- 1 Set de manijas
- 1 Contrafrente.
- 5 Llaves planas.
- 1 Bolsa de accesorios.
- 1 Complemento de plástico.
- 1 Manual de instalación.

VIDEO TUTORIAL DE INSTALACIÓN



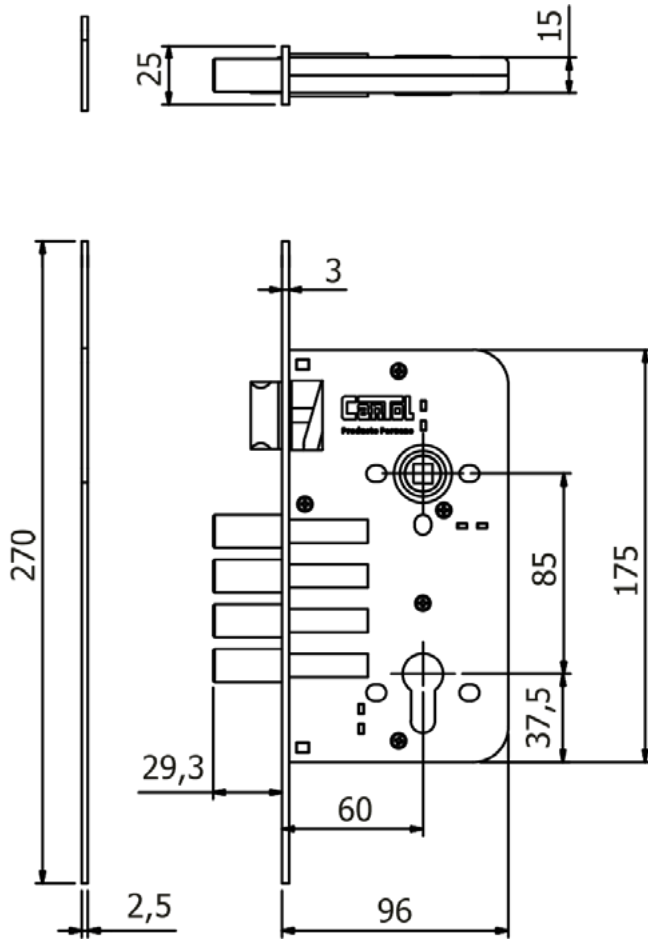


CERRADURA DE EMBUTIR

Ginebra 60

Rectangular | Puerta Principal
Acero Inoxidable

PLANO TÉCNICO DEL MECANISMO



VISTA EXTERIOR



VISTA INTERIOR



Peso neto (gr):: 2270



www.cantol.com.pe



CERRADURA DE EMBUTIR

Ginebra 60

Ovalada - Puerta Principal
Acero Inoxidable



Función:	Puerta Principal	Cantidad de llaves: 5
Aplicación y función:	Para puerta exterior de madera.	Tipo de llave:
Accionamiento:	Llave y manija interior.	Llave plana con doble hilera de pines.

ESPECIFICACIONES TÉCNICAS

Número de avances	3 golpes
Material del cuerpo de la cerradura	Acero bajo carbono LAF (JIS G3141 SPCCT -SD / ASTM-A366) de 1.5 mm
Material del picaporte	Latón
Picaporte reversible:	Si
Tipo de cerrojo:	4 pivotes de 9/16" (14.29 mm) de diámetro
Material del cerrojo:	Eje acero calibrado de 14mm de diámetro SAE 12L14, cromado.
Material de manija:	Acero inoxidable AISI 304.
Acabado de la manija:	Acero inoxidable.
Material de la roseta:	Acero Inoxidable AISI 304
Material del bocallave:	Acero Inoxidable AISI 304
Material del suple:	Acero Inoxidable AISI 304
Manija reversible:	No (presentación en manija derecha e izquierda).
Tipo de cilindro:	Cilindro perfil europeo - Llave/Llave - Doble hilera de pines.
Material del cilindro:	Latón.
Acabado del cilindro	Acero inoxidable.
Material del frontis:	Acero inoxidable AISI 304 de 2.9 mm.
Acabado del frontis:	Acero inoxidable.
Material del contrafrente:	Acero inoxidable AISI 304 de 2.5 mm.
Acabado del contrafrente:	Acero inoxidable.
Material del portacilindro:	Latón.
Acabado del portacilindro:	Acero inoxidable.
Material del capuchón y giroloco:	Acero inoxidable.
Acabado del capuchón y giroloco:	Acero inoxidable.

Peso neto (gr): 2270



www.cantol.com.pe

CONTENIDO:

- 1 Cerradura
- 1 Set de portacilindro
- 1 Set de manijas
- 1 Contrafrente.
- 5 Llaves planas.
- 1 Bolsa de accesorios.
- 1 Complemento de plástico.
- 1 Manual de instalación.

VIDEO TUTORIAL DE INSTALACIÓN





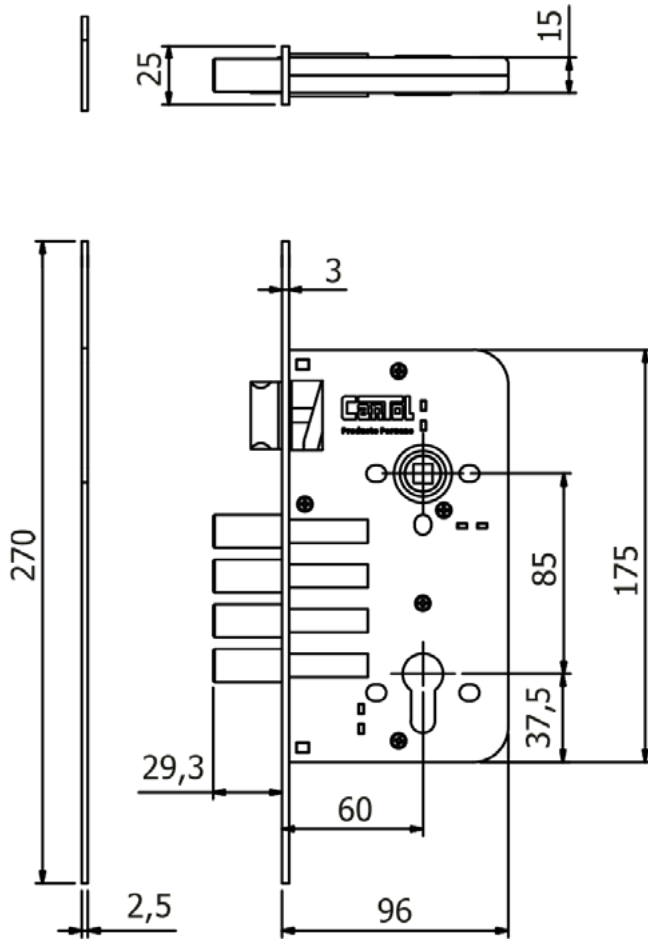
CERRADURA DE EMBUTIR

Ginebra 60

Ovalada | Puerta Principal

Acero Inoxidable

PLANO TÉCNICO DEL MECANISMO



VISTA EXTERIOR



VISTA INTERIOR



Peso neto (gr):: 2270



www.cantol.com.pe



CERRADURA DE EMBUTIR

Ginebra 60

Clásica - Puerta Principal
Bronce Pulido



Función:	Puerta Principal	Cantidad de llaves: 5
Aplicación y función:	Para puerta exterior de madera.	Tipo de llave:
Accionamiento:	Llave y manija interior.	Llave plana con doble hilera de pines.

ESPECIFICACIONES TÉCNICAS

Número de avances	3 golpes
Material del cuerpo de la cerradura	Acero bajo carbono LAF de 1.5mm de espesor tipo JIS G3141/ASTM-A366.
Material del picaporte	Latón
Picaporte reversible:	Si
Tipo de cerrojo:	1 barra
Material del cerrojo:	Latón
Material de manija:	Aleación de Zn (Zamak).
Acabado de la manija:	Bronce pulido.
Tipo de cilindro:	Cilindro perfil europeo - Llave/Llave - Doble hilera de pines.
Material del cilindro:	Latón.
Manija reversible:	No (presentación en manija derecha e izquierda).
Acabado del cilindro	Bronce pulido.
Material del portacilindro:	Latón.
Acabado del portacilindro:	Bronce Pulido.
Material del contrafrente:	Acero inoxidable AISI 304 de 2.5 mm.
Acabado del contrafrente:	Bronce pulido.
Material del capuchón y giroloco:	Acero inoxidable.
Acabado del capuchón y giroloco:	Bronce Pulido.
Material del frontis:	Acero inoxidable AISI 304 de 2.9 mm.
Acabado del frontis:	Bronce pulido.

Peso neto (gr): 2200



www.cantol.com.pe

CONTENIDO:

- 1 Cerradura
- 1 Set de portacilindro
- 1 Set de manijas
- 1 Contrafrente.
- 5 Llaves planas.
- 1 Bolsa de accesorios.
- 1 Complemento de plástico.
- 1 Manual de instalación.

VIDEO TUTORIAL DE INSTALACIÓN





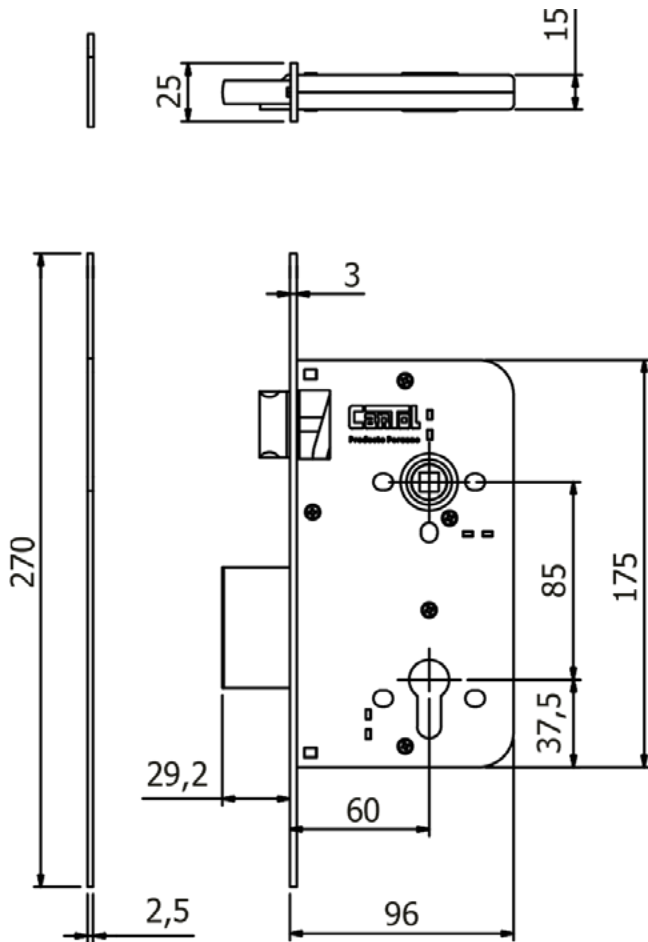
CERRADURA DE EMBUTIR

Ginebra 60

Clásica | Puerta Principal

Bronce Pulido

PLANO TÉCNICO DEL MECANISMO



VISTA EXTERIOR



VISTA INTERIOR



Peso neto (gr):: 2200



www.cantol.com.pe



CERRADURA DE EMBUTIR

Ginebra 60

Moderna - Puerta Principal
Bronce Pulido



Función:	Puerta Principal	Cantidad de llaves: 5
Aplicación y función:	Para puerta exterior de madera.	Tipo de llave:
Accionamiento:	Llave y manija interior.	Llave plana con doble hilera de pines.

ESPECIFICACIONES TÉCNICAS

Número de avances	3 golpes
Material del cuerpo de la cerradura	Acero bajo carbono LAF de 1.5mm de espesor tipo JIS G3141/ASTM-A366.
Material del picaporte	Latón
Picaporte reversible:	Si
Tipo de cerrojo:	1 barra
Material del cerrojo:	Latón
Material de manija:	Aleación de Zn (Zamak).
Acabado de la manija:	Bronce pulido.
Tipo de cilindro:	Cilindro perfil europeo - Llave/Llave - Doble hilera de pines.
Material del cilindro:	Latón.
Manija reversible:	No (presentación en manija derecha e izquierda).
Acabado del cilindro	Bronce pulido.
Material del portacilindro:	Latón.
Acabado del portacilindro:	Bronce Pulido.
Material del contrafrente:	Acero inoxidable AISI 304 de 2.5 mm.
Acabado del contrafrente:	Bronce pulido.
Material del capuchón y giroloco:	Acero inoxidable.
Acabado del capuchón y giroloco:	Bronce Pulido.
Material del frontis:	Acero inoxidable AISI 304 de 2.9 mm.
Acabado del frontis:	Bronce pulido.

Peso neto (gr): 2200



www.cantol.com.pe

CONTENIDO:

- 1 Cerradura
- 1 Set de portacilindro
- 1 Set de manijas
- 1 Contrafrente.
- 5 Llaves planas.
- 1 Bolsa de accesorios.
- 1 Complemento de plástico.
- 1 Manual de instalación.

VIDEO TUTORIAL DE INSTALACIÓN





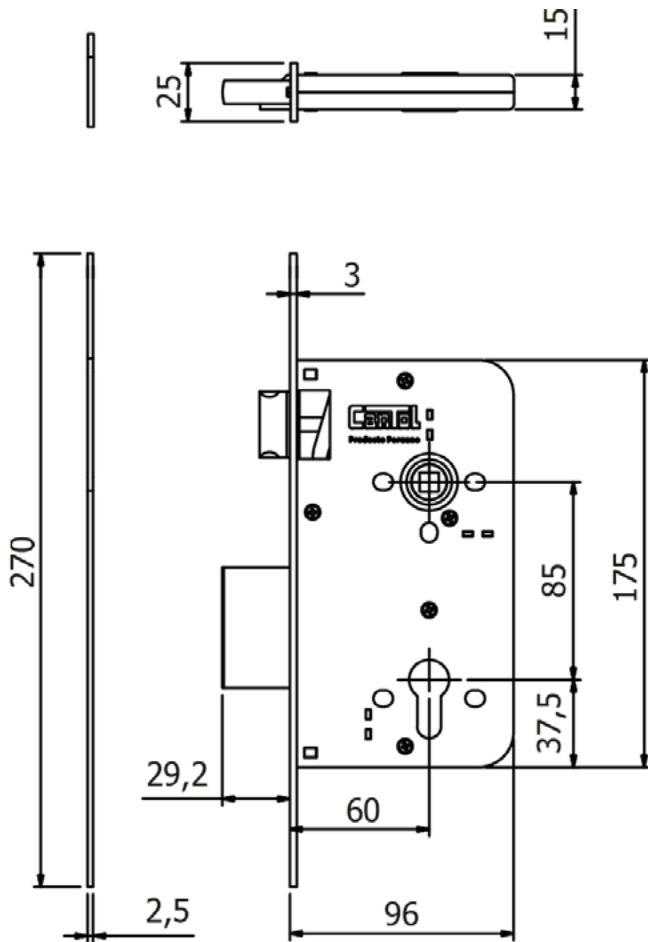
CERRADURA DE EMBUTIR

Ginebra 60

Moderna | Puerta Principal

Bronce Pulido

PLANO TÉCNICO DEL MECANISMO



VISTA EXTERIOR



VISTA INTERIOR



Peso neto (gr):: 2200



www.cantol.com.pe



CERRADURA DE EMBUTIR

Ginebra 60

Clásica - Puerta Principal
Bronce Antiguo



Función:	Puerta Principal	Cantidad de llaves: 5
Aplicación y función:	Para puerta exterior de madera.	Tipo de llave:
Accionamiento:	Llave y manija interior.	Llave plana con doble hilera de pines.

ESPECIFICACIONES TÉCNICAS

Número de avances	3 golpes
Material del cuerpo de la cerradura	Acero bajo carbono LAF (JIS G3141 SPCCT -SD / ASTM-A366) de 1.5 mm
Material del picaporte	Latón
Picaporte reversible:	Si
Tipo de cerrojo:	4 pivotes de 9/16" (14.29 mm) de diámetro
Material del cerrojo:	Acero (AISI SAE 12L14) con acabado cromado
Material de manija:	Aleación de Zn (Zamak).
Acabado de la manija:	Bronce antiguo.
Tipo de cilindro:	Cilindro perfil europeo - Llave/Llave - Doble hilera de pines.
Material del cilindro:	Latón.
Manija reversible:	No (presentación en manija derecha e izquierda).
Acabado del cilindro	Acero inoxidable.
Material del portacilindro:	Latón.
Acabado del portacilindro:	Acero inoxidable.
Material del contrafrente:	Acero inoxidable AISI 304 de 2.5 mm.
Acabado del contrafrente:	Acero inoxidable.
Material del capuchón y giroloco:	Acero inoxidable.
Acabado del capuchón y giroloco:	Acero inoxidable.
Material del frontis:	Acero inoxidable AISI 304 de 2.9 mm.
Acabado del frontis:	Acero inoxidable.

Peso neto (gr): 2200



www.cantol.com.pe

CONTENIDO:

- 1 Cerradura
- 1 Set de portacilindro
- 1 Set de manijas
- 1 Contrafrente.
- 5 Llaves planas.
- 1 Bolsa de accesorios.
- 1 Complemento de plástico.
- 1 Manual de instalación.

VIDEO TUTORIAL DE INSTALACIÓN





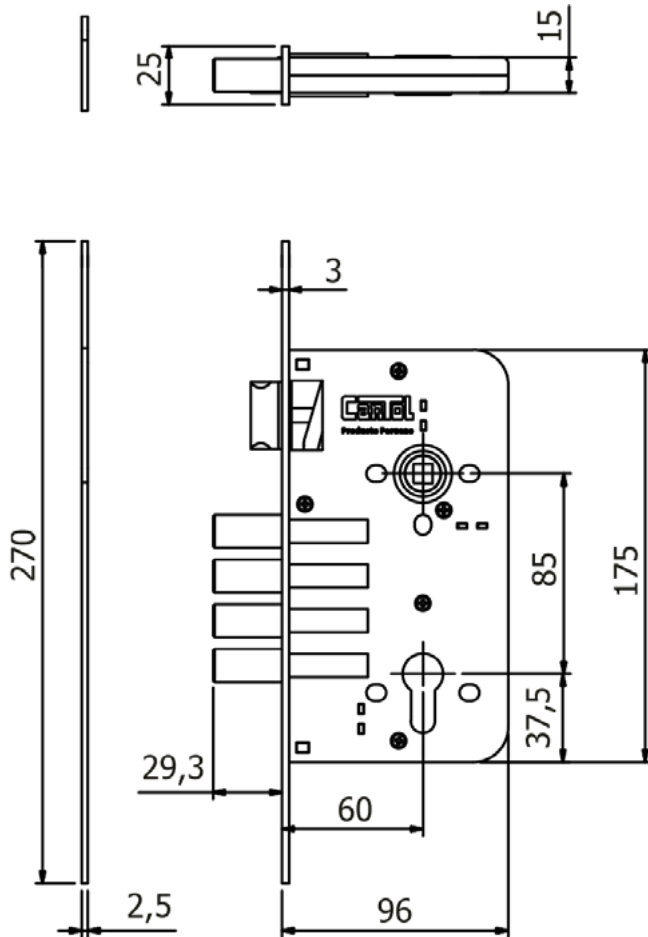
CERRADURA DE EMBUTIR

Ginebra 60

Clásica | Puerta Principal

Bronce Antiguo

PLANO TÉCNICO DEL MECANISMO



VISTA EXTERIOR



VISTA INTERIOR



Peso neto (gr):: 2200



www.cantol.com.pe



CERRADURA DE EMBUTIR

Ginebra 60

Moderna - Puerta Principal
Bronce Antiguo



Función:	Puerta Principal	Cantidad de llaves: 5
Aplicación y función:	Para puerta exterior de madera.	Tipo de llave: Llave plana con doble hilera de pines.
Accionamiento:	Llave y manija interior.	

ESPECIFICACIONES TÉCNICAS

Número de avances	3 golpes
Material del cuerpo de la cerradura	Acero bajo carbono LAF (JIS G3141 SPCCT -SD / ASTM-A366) de 1.5 mm
Material del picaporte	Latón
Picaporte reversible:	Si
Tipo de cerrojo:	4 pivotes de 9/16" (14.29 mm) de diámetro
Material del cerrojo:	Acero (AISI SAE 12L14) con acabado cromado
Material de manija:	Aleación de Zn (Zamak).
Acabado de la manija:	Bronce antiguo.
Tipo de cilindro:	Cilindro perfil europeo - Llave/Llave - Doble hilera de pines.
Material del cilindro:	Latón.
Manija reversible:	No (presentación en manija derecha e izquierda).
Acabado del cilindro	Acero inoxidable.
Material del portacilindro:	Latón.
Acabado del portacilindro:	Acero inoxidable.
Material del contrafrente:	Acero inoxidable AISI 304 de 2.5 mm.
Acabado del contrafrente:	Acero inoxidable.
Material del capuchón y giroloco:	Acero inoxidable.
Acabado del capuchón y giroloco:	Acero inoxidable.
Material del frontis:	Acero inoxidable AISI 304 de 2.9 mm.
Acabado del frontis:	Acero inoxidable.

Peso neto (gr): 2200



www.cantol.com.pe

CONTENIDO:

- 1 Cerradura
- 1 Set de portacilindro
- 1 Set de manijas
- 1 Contrafrente.
- 5 Llaves planas.
- 1 Bolsa de accesorios.
- 1 Complemento de plástico.
- 1 Manual de instalación.

VIDEO TUTORIAL DE INSTALACIÓN





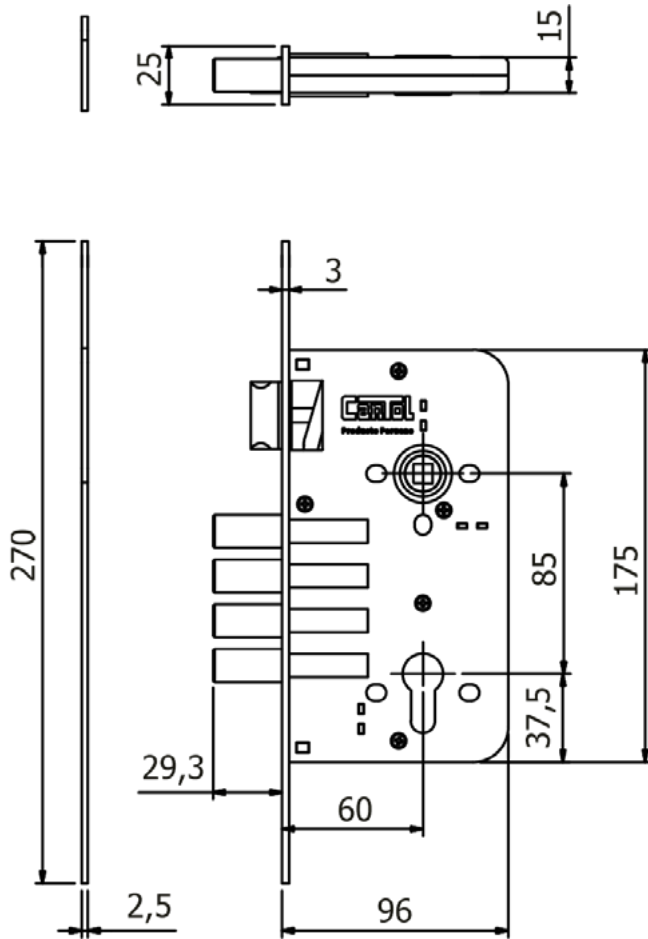
CERRADURA DE EMBUTIR

Ginebra 60

Moderna | Puerta Principal

Bronce Antiguo

PLANO TÉCNICO DEL MECANISMO



VISTA EXTERIOR



VISTA INTERIOR



Peso neto (gr):: 2200



www.cantol.com.pe



CERRADURA DE EMBUTIR

Ginebra 60

Extra 60 Redonda - Cerradura secundaria
Acero Inoxidable



Función:	Cerradura secundaria	Cantidad de llaves: 5
Aplicación y función:	Para puerta exterior de madera.	Tipo de llave:
Accionamiento:	Llave.	Llave plana con doble hilera de pines.

ESPECIFICACIONES TÉCNICAS

Número de avances	3 golpes
Material del cuerpo de la cerradura	Acero bajo carbono LAF (JIS G3141 SPCCT -SD / ASTM-A366) de 1.5 mm
Tipo de cerrojo:	4 pivotes de 9/16" (14.29 mm) de diámetro
Material del cerrojo:	Acero (AISI SAE 12L14) con acabado cromado
Forma del bocallave:	Redonda.
Acabado del bocallave:	Acero inoxidable.
Tipo de cilindro:	Cilindro perfil europeo - Llave/Llave - Doble hilera de pines o Cilindro perfil europeo - Llave/Mariposa - Doble hilera de pines.
Material del cilindro:	Latón.
Manija reversible:	Si.
Acabado del cilindro	Acero inoxidable.
Material del portacilindro:	Latón.
Acabado del portacilindro:	Acero inoxidable.
Material del contrafrente:	Acero inoxidable AISI 304 de 2.5 mm.
Acabado del contrafrente:	Acero inoxidable.
Material del capuchón y giroloco:	Acero inoxidable.
Acabado del capuchón y giroloco:	Acero inoxidable.
Material del frontis:	Acero inoxidable AISI 304 de 2.9 mm.
Acabado del frontis:	Acero inoxidable.

Peso neto (gr): 1200



2

www.cantol.com.pe

CONTENIDO:

- 1 Cerradura
- 1 Set de portacilindro
- 1 Contrafrente.
- 5 Llaves planas (cilindro llave-llave) o 3 llaves planas (cilindro llave-mariposa).
- 1 Bolsa de accesorios.
- 1 Complemento de plástico.
- 1 Manual de instalación.

VIDEO TUTORIAL DE INSTALACIÓN



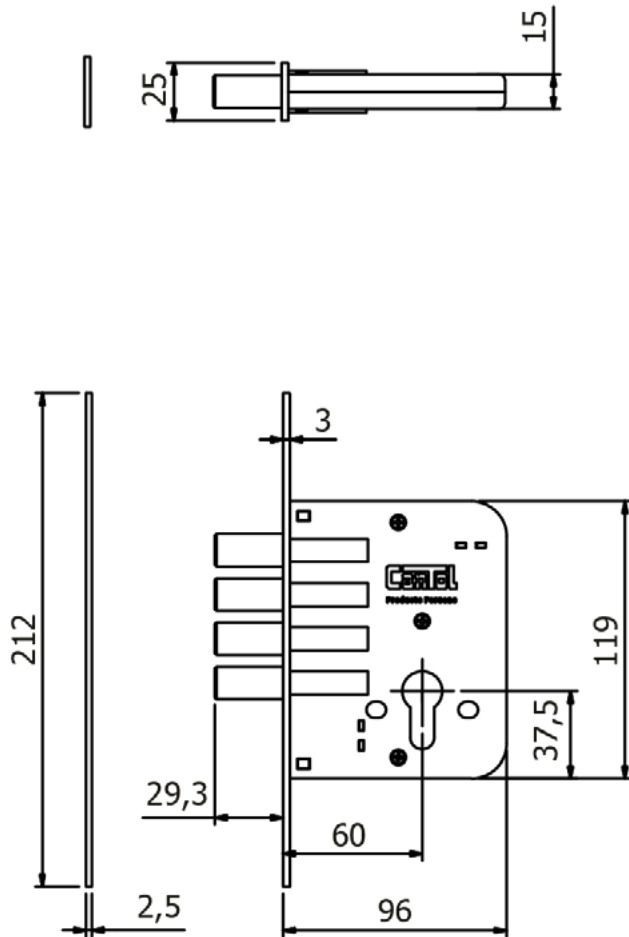


CERRADURA DE EMBUTIR

Ginebra 60

Extra 60 Redonda | Cerradura secundaria
Acero Inoxidable

PLANO TÉCNICO DEL MECANISMO



VISTA EXTERIOR



VISTA INTERIOR



Peso neto (gr):: 1200



2

www.cantol.com.pe



CERRADURA DE EMBUTIR

Ginebra 60

Extra 60 Cuadrada - Cerradura secundaria
Acero Inoxidable



Función:	Cerradura secundaria	Cantidad de llaves: 5
Aplicación y función:	Para puerta exterior de madera.	Tipo de llave:
Accionamiento:	Llave.	Llave plana con doble hilera de pines.

ESPECIFICACIONES TÉCNICAS

Número de avances	3 golpes
Material del cuerpo de la cerradura	Acero bajo carbono LAF (JIS G3141 SPCCT -SD / ASTM-A366) de 1.5 mm
Tipo de cerrojo:	4 pivotes de 9/16" (14.29 mm) de diámetro
Material del cerrojo:	Acero (AISI SAE 12L14) con acabado cromado
Forma del bocallave:	Redonda.
Acabado del bocallave:	Acero inoxidable.
Tipo de cilindro:	Cilindro perfil europeo - Llave/Llave - Doble hilera de pines o Cilindro perfil europeo - Llave/Mariposa - Doble hilera de pines.
Material del cilindro:	Latón.
Manija reversible:	Si.
Acabado del cilindro	Acero inoxidable.
Material del portacilindro:	Latón.
Acabado del portacilindro:	Acero inoxidable.
Material del contrafrente:	Acero inoxidable AISI 304 de 2.5 mm.
Acabado del contrafrente:	Acero inoxidable.
Material del capuchón y giroloco:	Acero inoxidable.
Acabado del capuchón y giroloco:	Acero inoxidable.
Material del frontis:	Acero inoxidable AISI 304 de 2.9 mm.
Acabado del frontis:	Acero inoxidable.

Peso neto (gr): 1200



2

www.cantol.com.pe

CONTENIDO:

- 1 Cerradura
- 1 Set de portacilindro
- 1 Contrafrente.
- 5 Llaves planas (cilindro llave-llave) o 3 llaves planas (cilindro llave-mariposa).
- 1 Bolsa de accesorios.
- 1 Complemento de plástico.
- 1 Manual de instalación.

VIDEO TUTORIAL DE INSTALACIÓN





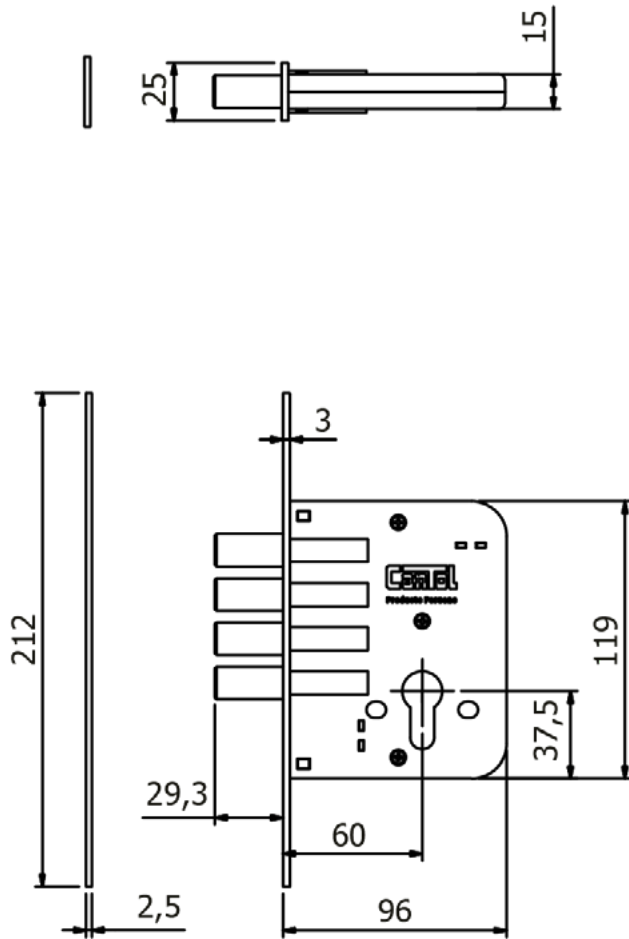
CERRADURA DE EMBUTIR

Ginebra 60

Extra 60 Cuadrada | Cerradura secundaria

Acero Inoxidable

PLANO TÉCNICO DEL MECANISMO



VISTA EXTERIOR



VISTA INTERIOR



Peso neto (gr):: 1200



2

www.cantol.com.pe



CERRADURA DE EMBUTIR

Ginebra 50

Estándar - Puerta Principal

Acero Inoxidable



Función:	Puerta Principal
Aplicación y función:	Para puerta de madera.
Accionamiento:	Llave y manija interior.

Cantidad de llaves: 3
Tipo de llave:
Llave plana con doble hilera de pines.

ESPECIFICACIONES TÉCNICAS

Número de avances	2 golpes
Material del cuerpo de la cerradura	Acero bajo carbono LAF (JIS G3141 SPCCT -SD / ASTM-A366) de 1.5 mm
Material del picaporte	Latón
Picaporte reversible:	Si
Tipo de cerrojo:	4 pivotes de 9/16" (14.29 mm) de diámetro
Material del cerrojo:	Acero (AISI SAE 12L14) con acabado cromado
Material de manija:	Acero inoxidable AISI 304.
Acabado de la manija:	Acero inoxidable.
Material de la roseta:	Acero Inoxidable AISI 304
Material del bocallave:	Acero Inoxidable AISI 304
Material del suple:	Acero Inoxidable AISI 304
Manija reversible:	Si.
Tipo de cilindro:	Cilindro perfil europeo - Llave/Llave - Doble hilera de pines.
Material del cilindro:	Latón.
Acabado del cilindro	Acero inoxidable.
Material del frontis:	Acero inoxidable AISI 304 de 2.9 mm.
Acabado del frontis:	Acero inoxidable.
Material del contrafrente:	Acero inoxidable AISI 304 de 2.5 mm.
Acabado del contrafrente:	Acero inoxidable.
Material del portacilindro:	Acero inoxidable.
Acabado del portacilindro:	Acero inoxidable.
Material del capuchón y giroloco:	Acero inoxidable.
Acabado del capuchón y giroloco:	Acero inoxidable.

Peso neto (gr): 1560



www.cantol.com.pe

CONTENIDO:

- 1 Cerradura
- 1 Set de portacilindro
- 1 Set de manijas
- 1 Contrafrente.
- 3 Llaves planas
- 1 Bolsa de accesorios.
- 1 Complemento de plástico.
- 1 Manual de instalación.

VIDEO TUTORIAL DE INSTALACIÓN





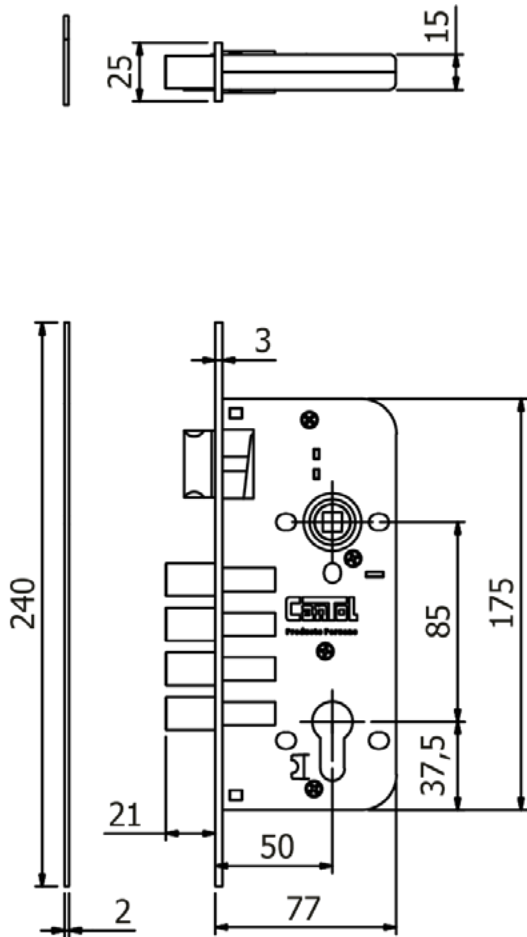
CERRADURA DE EMBUTIR

Ginebra 50

Estándar | Puerta Principal

Acero Inoxidable

PLANO TÉCNICO DEL MECANISMO



VISTA EXTERIOR



VISTA INTERIOR



Peso neto (gr):: 1560



www.cantol.com.pe



CERRADURA DE EMBUTIR

Ginebra 50

Cuadrada - Puerta Principal
Acero Inoxidable



Función:	Puerta Principal
Aplicación y función:	Para puerta de madera.
Accionamiento:	Llave y manija interior.

Cantidad de llaves: 3
Tipo de llave:
Llave plana con doble hilera de pines.

ESPECIFICACIONES TÉCNICAS

Número de avances	2 golpes
Material del cuerpo de la cerradura	Acero bajo carbono LAF (JIS G3141 SPCCT -SD / ASTM-A366) de 1.5 mm
Material del picaporte	Latón
Picaporte reversible:	Si
Tipo de cerrojo:	4 pivotes de 9/16" (14.29 mm) de diámetro
Material del cerrojo:	Acero (AISI SAE 12L14) con acabado cromado
Material de manija:	Acero inoxidable AISI 304.
Acabado de la manija:	Acero inoxidable.
Material de la roseta:	Acero Inoxidable AISI 304
Material del bocallave:	Acero Inoxidable AISI 304
Material del suple:	Acero Inoxidable AISI 304
Manija reversible:	Si.
Tipo de cilindro:	Cilindro perfil europeo - Llave/Llave - Doble hilera de pines.
Material del cilindro:	Latón.
Acabado del cilindro	Acero inoxidable.
Material del frontis:	Acero inoxidable AISI 304 de 2.9 mm.
Acabado del frontis:	Acero inoxidable.
Material del contrafrente:	Acero inoxidable AISI 304 de 2.5 mm.
Acabado del contrafrente:	Acero inoxidable.
Material del portacilindro:	Acero inoxidable.
Acabado del portacilindro:	Acero inoxidable.
Material del capuchón y giroloco:	Acero inoxidable.
Acabado del capuchón y giroloco:	Acero inoxidable.

Peso neto (gr): 1600



www.cantol.com.pe

CONTENIDO:

- 1 Cerradura
- 1 Set de portacilindro
- 1 Set de manijas
- 1 Contrafrente.
- 3 Llaves planas
- 1 Bolsa de accesorios.
- 1 Complemento de plástico.
- 1 Manual de instalación.

VIDEO TUTORIAL DE INSTALACIÓN



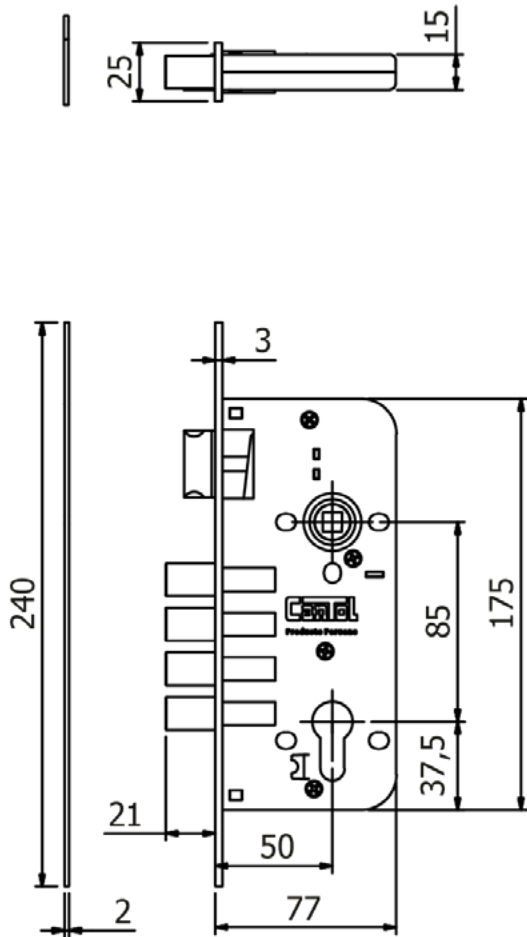


CERRADURA DE EMBUTIR

Ginebra 50

Cuadrada | Puerta Principal
Acero Inoxidable

PLANO TÉCNICO DEL MECANISMO



VISTA EXTERIOR



VISTA INTERIOR



Peso neto (gr):: 1600



www.cantol.com.pe



CERRADURA DE EMBUTIR

Ginebra 50

Redonda - Puerta Principal

Acero Inoxidable



Función:	Puerta Principal
Aplicación y función:	Para puerta de madera.
Accionamiento:	Llave y manija interior.

Cantidad de llaves: 3
Tipo de llave:
Llave plana con doble hilera de pines.

ESPECIFICACIONES TÉCNICAS

Número de avances	2 golpes
Material del cuerpo de la cerradura	Acero bajo carbono LAF (JIS G3141 SPCCT -SD / ASTM-A366) de 1.5 mm
Material del picaporte	Latón
Picaporte reversible:	Si
Tipo de cerrojo:	4 pivotes de 9/16" (14.29 mm) de diámetro
Material del cerrojo:	Acero (AISI SAE 12L14) con acabado cromado
Material de manija:	Acero inoxidable AISI 304.
Acabado de la manija:	Acero inoxidable.
Material de la roseta:	Acero Inoxidable AISI 304
Material del bocallave:	Acero Inoxidable AISI 304
Material del suple:	Acero Inoxidable AISI 304
Manija reversible:	Si.
Tipo de cilindro:	Cilindro perfil europeo - Llave/Llave - Doble hilera de pines.
Material del cilindro:	Latón.
Acabado del cilindro	Acero inoxidable.
Material del frontis:	Acero inoxidable AISI 304 de 2.9 mm.
Acabado del frontis:	Acero inoxidable.
Material del contrafrente:	Acero inoxidable AISI 304 de 2.5 mm.
Acabado del contrafrente:	Acero inoxidable.
Material del portacilindro:	Acero inoxidable.
Acabado del portacilindro:	Acero inoxidable.
Material del capuchón y giroloco:	Acero inoxidable.
Acabado del capuchón y giroloco:	Acero inoxidable.

Peso neto (gr): 1640



www.cantol.com.pe

CONTENIDO:

- 1 Cerradura
- 1 Set de portacilindro
- 1 Set de manijas
- 1 Contrafrente.
- 3 Llaves planas
- 1 Bolsa de accesorios.
- 1 Complemento de plástico.
- 1 Manual de instalación.

VIDEO TUTORIAL DE INSTALACIÓN





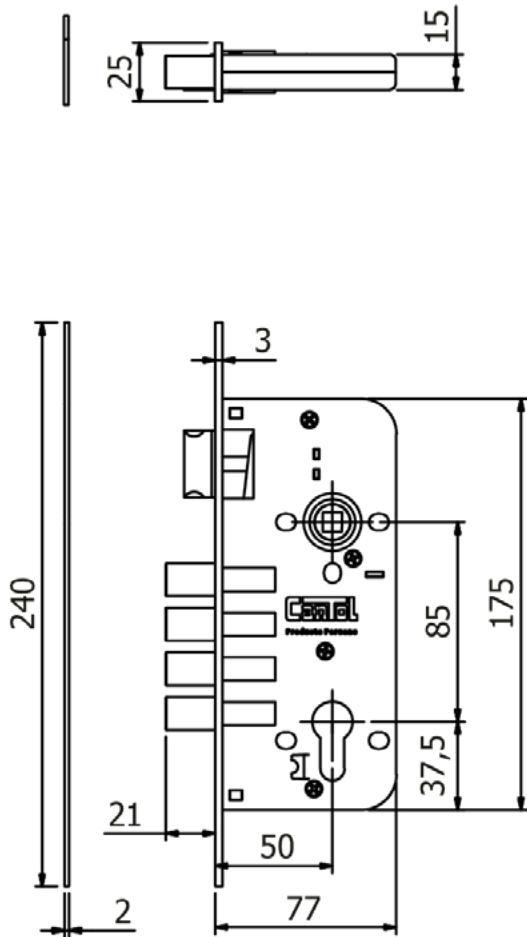
CERRADURA DE EMBUTIR

Ginebra 50

Redonda | Puerta Principal

Acero Inoxidable

PLANO TÉCNICO DEL MECANISMO



VISTA EXTERIOR



VISTA INTERIOR



Peso neto (gr):: 1640



www.cantol.com.pe



CERRADURA DE EMBUTIR

Ginebra 50

Estándar - Dormitorio

Acero Inoxidable



Función:	Dormitorio
Aplicación y función:	Para puerta de madera.
Accionamiento:	Llave y manijas.

Cantidad de llaves: 3
Tipo de llave: Llave plana con doble hilera de pines o Llave convencional de 6 pines.

ESPECIFICACIONES TÉCNICAS

Número de avances	2 golpes
Material del cuerpo de la cerradura	Acero bajo carbono LAF (JIS G3141 SPCCT -SD / ASTM-A366) de 1.5 mm
Material del picaporte	Latón
Picaporte reversible:	Si
Tipo de cerrojo:	4 pivotes de 9/16" (14.29 mm) de diámetro
Material del cerrojo:	Acero (AISI SAE 12L14) con acabado cromado
Material de manija:	Acero inoxidable AISI 304.
Acabado de la manija:	Acero inoxidable.
Material de la roseta:	Acero Inoxidable AISI 304
Material del bocallave:	Acero Inoxidable AISI 304
Material del suple:	Acero Inoxidable AISI 304
Manija reversible:	Si.
Tipo de cilindro:	Cilindro perfil europeo - Llave/Mariposa - Doble hilera de pines o Cilindro perfil europeo - Llave/Mariposa - Llave convencional de 6 pines.
Material del cilindro:	Latón.
Acabado del frontis:	Acero inoxidable.
Material del contrafrente:	Acero inoxidable AISI 304 de 2.5 mm.
Acabado del contrafrente:	Acero inoxidable.
Acabado del cilindro	Acero inoxidable.
Material del portacilindro:	Acero inoxidable.
Acabado del portacilindro:	Acero inoxidable.
Material del frontis:	Acero inoxidable AISI 304 de 2.9 mm.

Peso neto (gr): 1780



www.cantol.com.pe

CONTENIDO:

- 1 Cerradura
- 1 Set de portacilindro
- 1 Set de manijas
- 1 Contrafrente.
- 3 Llaves planas o 3 llaves convencionales.
- 1 Bolsa de accesorios.
- 1 Complemento de plástico.
- 1 Manual de instalación.

VIDEO TUTORIAL DE INSTALACIÓN





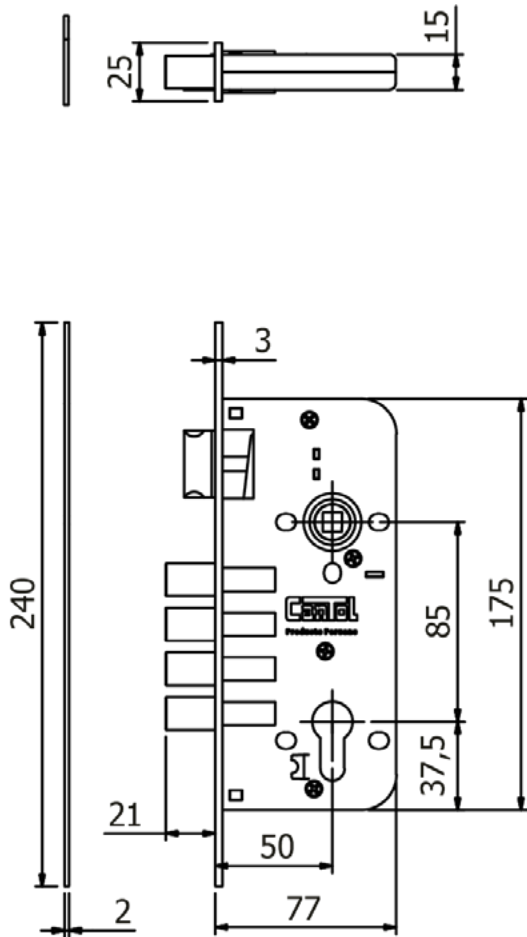
CERRADURA DE EMBUTIR

Ginebra 50

Estándar | Dormitorio

Acero Inoxidable

PLANO TÉCNICO DEL MECANISMO



VISTA EXTERIOR



VISTA INTERIOR

Peso neto (gr):: 1780



www.cantol.com.pe



CERRADURA DE EMBUTIR

Ginebra 45

Estándar - Dormitorio

Acero Inoxidable



Función:	Dormitorio
Aplicación y función:	Para puerta de madera.
Accionamiento:	Llave y manijas.

Cantidad de llaves: 3
Tipo de llave:
Llave convencional de 6 pines.

ESPECIFICACIONES TÉCNICAS

Número de avances	2 golpes
Material del cuerpo de la cerradura	Acero Bajo Carbono LAF.
Material del picaporte	Latón
Picaporte reversible:	Si
Tipo de cerrojo:	Cerrojo tipo barra.
Material del cerrojo:	Latón
Material de manija:	Acero inoxidable AISI 304.
Acabado de la manija:	Acero inoxidable.
Tipo de cilindro:	Cilindro perfil europeo - Llave/Mariposa - Llave convencional de 6 pines.
Material del cilindro:	Latón.
Acabado del cilindro	Acero inoxidable.
Manija reversible:	Si.
Material del portacilindro:	Acero inoxidable.
Acabado del portacilindro:	Acero inoxidable.
Material del frontis:	Acero inoxidable AISI 304 de 2.9 mm.
Acabado del frontis:	Acero inoxidable.
Material del contrafrente:	Acero inoxidable AISI 304 de 1.2 mm.
Acabado del contrafrente:	Acero inoxidable.

Peso neto (gr): 1192



www.cantol.com.pe

CONTENIDO:

- 1 Cerradura
- 1 Set de portacilindro
- 1 Set de manijas
- 1 Contrafrente.
- 3 llaves convencionales.
- 1 Bolsa de accesorios.
- 1 Complemento de plástico.
- 1 Manual de instalación.

VIDEO TUTORIAL DE INSTALACIÓN





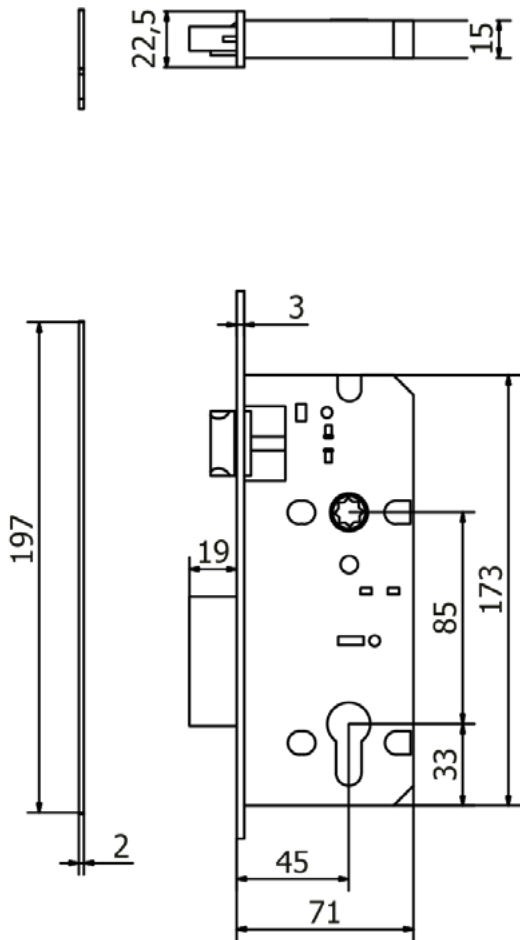
CERRADURA DE EMBUTIR

Ginebra 45

Estándar | Dormitorio

Acero Inoxidable

PLANO TÉCNICO DEL MECANISMO



VISTA EXTERIOR



VISTA INTERIOR



Peso neto (gr):: 1192



www.cantol.com.pe



CERRADURA DE EMBUTIR

Ginebra 45

Cuadrada - Dormitorio

Acero Inoxidable



Función:	Dormitorio
Aplicación y función:	Para puerta de madera.
Accionamiento:	Llave y manijas.

Cantidad de llaves: 3
Tipo de llave:
Llave convencional de 6 pines.

ESPECIFICACIONES TÉCNICAS

Número de avances	2 golpes
Material del cuerpo de la cerradura	Acero Bajo Carbono LAF.
Material del picaporte	Latón
Picaporte reversible:	Si
Tipo de cerrojo:	Cerrojo tipo barra.
Material del cerrojo:	Latón
Material de manija:	Acero inoxidable AISI 304.
Acabado de la manija:	Acero inoxidable.
Tipo de cilindro:	Cilindro perfil europeo - Llave/Mariposa - Llave convencional de 6 pines.
Material del cilindro:	Latón.
Acabado del cilindro	Acero inoxidable.
Manija reversible:	Si.
Material del portacilindro:	Acero inoxidable.
Acabado del portacilindro:	Acero inoxidable.
Material del frontis:	Acero inoxidable AISI 304 de 2.9 mm.
Acabado del frontis:	Acero inoxidable.
Material del contrafrente:	Acero inoxidable AISI 304 de 1.2 mm.
Acabado del contrafrente:	Acero inoxidable.

Peso neto (gr): 1260



www.cantol.com.pe

CONTENIDO:

- 1 Cerradura
- 1 Set de portacilindro
- 1 Set de manijas
- 1 Contrafrente.
- 3 llaves convencionales.
- 1 Bolsa de accesorios.
- 1 Complemento de plástico.
- 1 Manual de instalación.

VIDEO TUTORIAL DE INSTALACIÓN





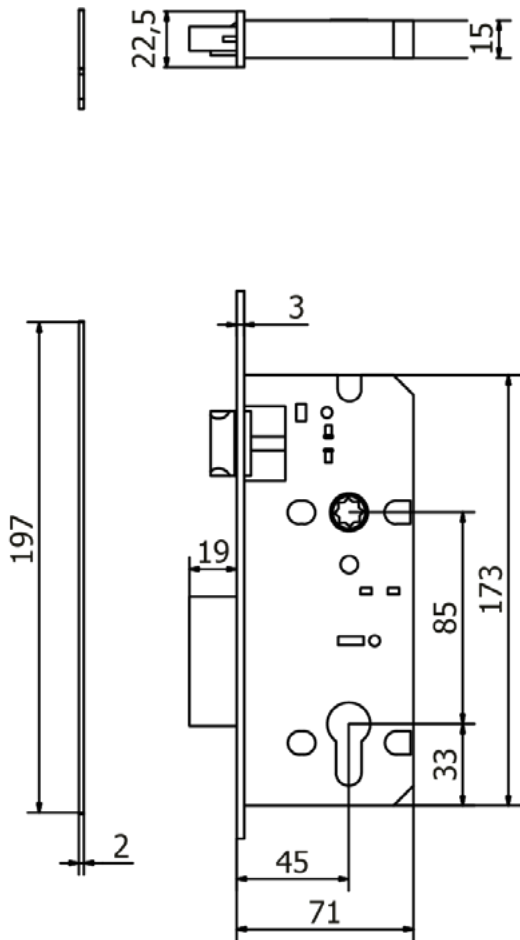
CERRADURA DE EMBUTIR

Ginebra 45

Cuadrada | Dormitorio

Acero Inoxidable

PLANO TÉCNICO DEL MECANISMO



VISTA EXTERIOR



VISTA INTERIOR



Peso neto (gr):: 1260



www.cantol.com.pe