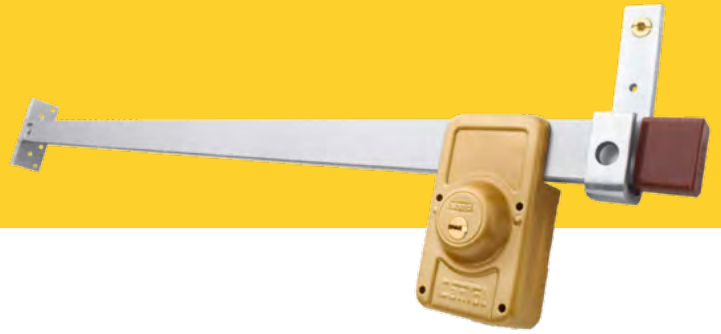




Tranca Premium

Alta Seguridad

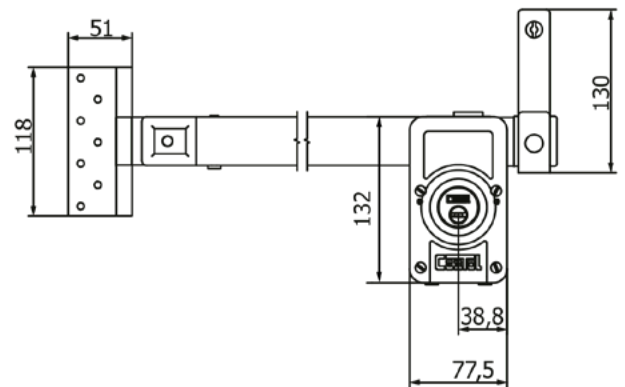
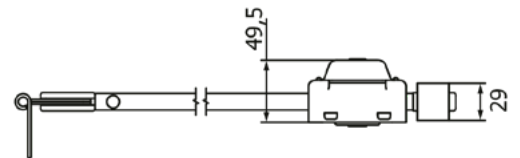


Función:	Cerradura Especial
Aplicación y función	Llave y manualmente.
Código:	Y-800
Accionamiento	No aplica.

Cantidad de llaves: 4
 Tipo de Llave:
 Llave plana con doble hilera de pines

ESPECIFICACIONES TÉCNICAS

Nro. de avances	No aplica.
Acabado	Fosfatizado y pintura electrostática. Color plateado en la barra y color dorado en el mecanismo de la tranca.
Material del cuerpo de la cerradura	Acero Bajo Carbono LAF (JIS G3141 SPCCT -SD / ASTM-A1008) de 1.5 mm.
Tipo de barra	Tubo Rectangular 1.5 x 1/2 x 1 _ x 6m.
Material de la barra	Acero bajo carbono ASTM A-1008
Longitud de la barra	1.05 y 1.20 mt.
Tipo de Contrafrente	Tipo de Contrafrente
Tipo de Protector	Protector con placa de fijación con 4 pernos y tuercas



Peso Neto (gr) 1500 (sólo la caja del mecanismo)



www.cantol.com.pe

CONTENIDO

- 1 Mecanismo de la tranca premium
- 1 Barra
- 1 Protector exterior
- 1 Contrafrente (Soporte J)
- 1 Portacilindro exterior
- 4 Llaves de doble hilera de pines
- 1 Bolsa de accesorios
- 1 Cobertor de plástico de barra
- 1 Manual de instalación

VIDEO TUTORIAL DE INSTALACIÓN





6 golpes

Clásica

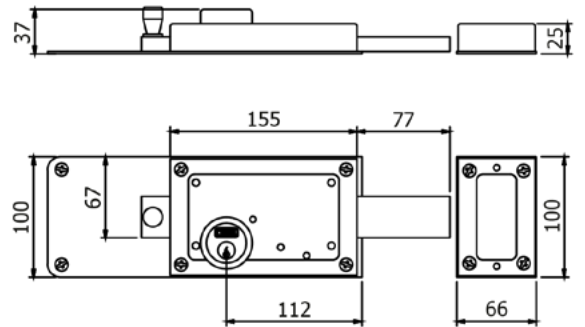


Función:	Cerradura Especial
Aplicación y función	Llave y manualmente.
Código:	C-6
Accionamiento	6 golpes

Cantidad de llaves: 3
Tipo de Llave:
Llave en latón niquelado con 7 pines

ESPECIFICACIONES TÉCNICAS

Nro. de avances	6 golpes
Acabado	Fosfatizado y pintura electrostática de color dorado.
Material del cuerpo de la cerradura	Acero Bajo Carbono LAF (JIS G3141 SPCCT -SD / ASTM-A1008) de 2 mm.
Tipo de cerrojo	Barra
Material de los pivotes	Platina Acero Macizo ASTM-A36
Tipo de Contrafrente	Caja



Peso Neto (gr) 2360



www.cantol.com.pe

CONTENIDO

- 1 Cerradura
- 1 Contrafrente
- 1 Portacilindro exterior
- 3 Llaves
- 1 Bolsa de accesorios



Tranca Estándar

Blindada

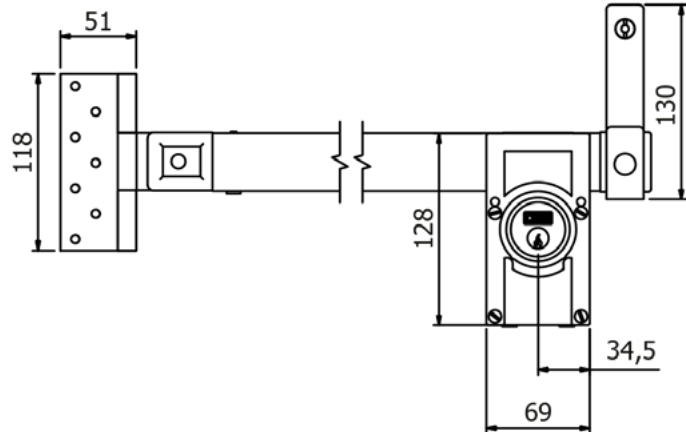
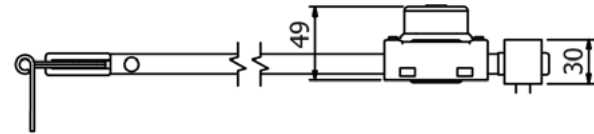


Función:	Cerradura Especial
Aplicación y función	Llave y manualmente.
Código:	Y-754
Accionamiento	No aplica.

Cantidad de llaves: 4
Tipo de Llave:
Llave en latón niquelado con 7 pines

ESPECIFICACIONES TÉCNICAS

Nro. de avances	No aplica.
Acabado	Fosfatizado y pintura electrostática. Color plateado en la barra y color dorado en el mecanismo de la tranca.
Material del cuerpo de la cerradura	Acero Bajo Carbono LAF (JIS G3141 SPCCT -SD / ASTM-A1008) de 1.5 mm.
Tipo de cerrojo	Barra
Longitud de la barra	1.05 y 1.20 mt.
Tipo de Contrafrente	Sujetador de barra (tipo J)
Tipo de Contrafrente	Tipo de Contrafrente
Tipo de Protector	Reforzado con cuatro pernos y tuercas



Peso Neto (gr) 1260 (sólo la caja del mecanismo)



www.cantol.com.pe

CONTENIDO

- 1 Cerradura
- 1 Barra
- 1 Protector
- 1 Contrafrente
- 1 Portacilindro exterior
- 3 Llaves
- 1 Bolsa de accesorios
- 1 Cobertor de plástico de barra
- 1 Manual de instalación

VIDEO TUTORIAL DE INSTALACIÓN

