



CERRADURA DE PERILLA

BL-30

Tipo Bola | Acero Pulido

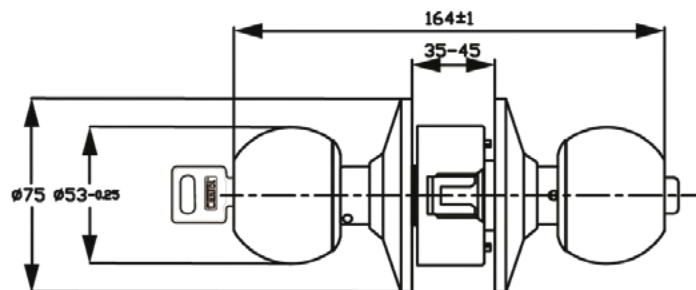


Aplicación y función:	Dormitorio Recomendado para puertas de madera de 35 a 45 mm de espesor.
Accionamiento	Para cerrar presionar el botón del interior. Para abrir gira la perilla con la llave.

Cantidad de llaves: 3
Tipo de llave:
Llave de 5 pines.
Material de la llave:
Latón niquelado.

ESPECIFICACIONES TÉCNICAS

Material de la bola externa:	Acero inoxidable AISI 304.
Material de la bola interna:	Acero laminado.
Material de los discos:	Acero inoxidable AISI 304.
Material del picaporte:	Zamac.
Material de la placa del picaporte:	Acero inoxidable AISI 304.
Dimensiones del frente del picaporte:	25.6 mm x 57 mm.
Salida del picaporte:	Si
Dimensiones del frente del picaporte:	25.6 mm x 57 mm.
Backset	60 mm.
Dimensiones del contrafrente:	27 mm. x 70 mm.
Backset	60 mm.
Material del cilindro	Latón.
Material del portacilindro	Zamak



Número de ciclos: 200,000 ciclos.
Peso neto: 800 gramos.
Presentación: Caja y blister.

CONTENIDO DEL PRODUCTO

- 1 Set de perillas
- 1 Set de picaporte.
- 1 Contrafrente.
- 1 Complemento de plástico.
- 1 Set de accesorios y 3 llaves.
- 1 Manual de instalación.

VIDEO TUTORIAL DE INSTALACIÓN





CERRADURA DE PERILLA

BL-50

Tipo Bola | Negro mate



Aplicación y función:

Dormitorio

Recomendado para puertas de madera de 35 a 45 mm de espesor.

Accionamiento

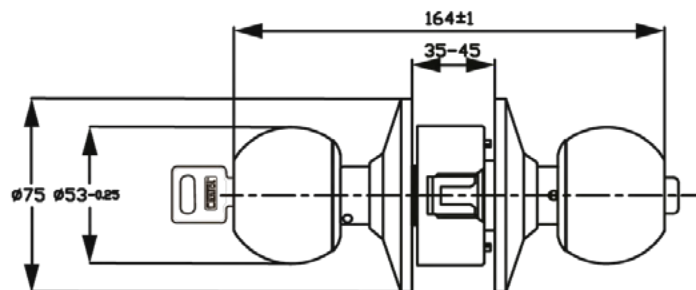
Para cerrar presionar el botón del interior.
Para abrir gira la perilla con la llave.

Cantidad de llaves: 3

Tipo de llave:
Llave de 5 pines.
Material de la llave:
Latón niquelado.

ESPECIFICACIONES TÉCNICAS

Material de la bola externa:	Acero inoxidable AISI 304.
Material de la bola interna:	Acero laminado.
Material de los discos:	Acero inoxidable AISI 304.
Material del picaporte:	Zamac.
Material de la placa del picaporte:	Acero inoxidable AISI 304.
Dimensiones del frente del picaporte:	25.6 mm x 57 mm.
Salida del picaporte:	Si
Dimensiones del frente del picaporte:	25.6 mm x 57 mm.
Backset	60 mm.
Dimensiones del contrafrente:	27 mm. x 70 mm.
Backset	60 mm.
Material del cilindro	Latón.
Material del portacilindro	Zamak



Número de ciclos 200,000 ciclos.
Peso neto: 800 gramos.
Presentación: Caja y blister.

CONTENIDO DEL PRODUCTO

1 Set de perillas
1 Set de picaporte.
1 Contrafrente.
1 Complemento de plástico.
1 Set de accesorios y 3 llaves.
1 Manual de instalación.

VIDEO TUTORIAL DE INSTALACIÓN





CERRADURA DE PERILLA

BL-60

Tipo Bola | Acero inoxidable



Aplicación y función:

Dormitorio

Recomendado para puertas de madera de 35 a 45 mm de espesor.

Accionamiento

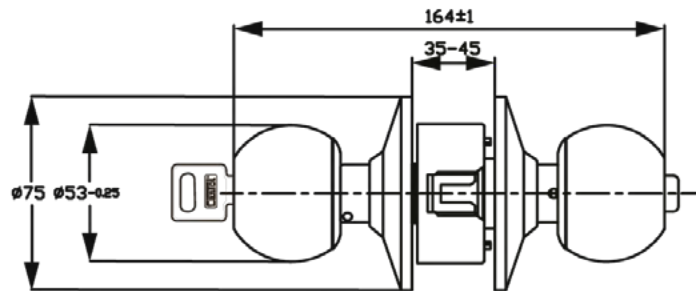
Para cerrar presionar el botón del interior.
Para abrir gira la perilla con la llave.

Cantidad de llaves: 3

Tipo de llave:
Llave de 5 pines.
Material de la llave:
Latón niquelado.

ESPECIFICACIONES TÉCNICAS

Material de la bola externa:	Acero inoxidable AISI 304.
Material de la bola interna:	Acero laminado.
Material de los discos:	Acero inoxidable AISI 304.
Material del picaporte:	Zamac.
Material de la placa del picaporte:	Acero inoxidable AISI 304.
Dimensiones del frente del picaporte:	25.6 mm x 57 mm.
Salida del picaporte:	Si
Dimensiones del frente del picaporte:	25.6 mm x 57 mm.
Backset	60 mm.
Dimensiones del contrafrente:	27 mm. x 70 mm.
Backset	60 mm.
Material del cilindro	Latón.
Material del portacilindro	Zamak



Número de ciclos 200,000 ciclos.
Peso neto: 800 gramos.
Presentación: Caja y blister.

CONTENIDO DEL PRODUCTO

- 1 Set de perillas
- 1 Set de picaporte.
- 1 Contrafrente.
- 1 Complemento de plástico.
- 1 Set de accesorios y 3 llaves.
- 1 Manual de instalación.

VIDEO TUTORIAL DE INSTALACIÓN





CERRADURA DE PERILLA

BL-70

Tipo Bola | Bronce pulido



Aplicación y función:

Dormitorio

Recomendado para puertas de madera de 35 a 45 mm de espesor.

Accionamiento

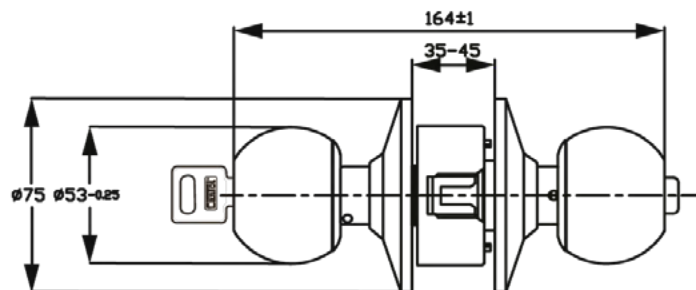
Para cerrar presionar el botón del interior.
Para abrir gira la perilla con la llave.

Cantidad de llaves: 3

Tipo de llave:
Llave de 5 pines.
Material de la llave:
Latón niquelado.

ESPECIFICACIONES TÉCNICAS

Material de la bola externa:	Latón H62.
Material de la bola interna:	Acero laminado.
Material de los discos:	Latón H62.
Material del picaporte:	Zamac.
Material de la placa del picaporte:	Latón H65.
Dimensiones del frente del picaporte:	25.6 mm x 57 mm.
Salida del picaporte:	Si
Dimensiones del frente del picaporte:	25.6 mm x 57 mm.
Backset	60 mm.
Dimensiones del contrafrente:	27 mm. x 70 mm.
Backset	60 mm.
Material del cilindro	Latón.
Material del portacilindro	Zamak



Número de ciclos 200,000 ciclos.
Peso neto: 800 gramos.
Presentación: Caja y blister.

CONTENIDO DEL PRODUCTO

1 Set de perillas
1 Set de picaporte.
1 Contrafrente.
1 Complemento de plástico.
1 Set de accesorios y 3 llaves.
1 Manual de instalación.

VIDEO TUTORIAL DE INSTALACIÓN





CERRADURA DE PERILLA

BL-80

Tipo Bola | Bronce antiguo



Aplicación y función:

Dormitorio

Recomendado para puertas de madera de 35 a 45 mm de espesor.

Accionamiento

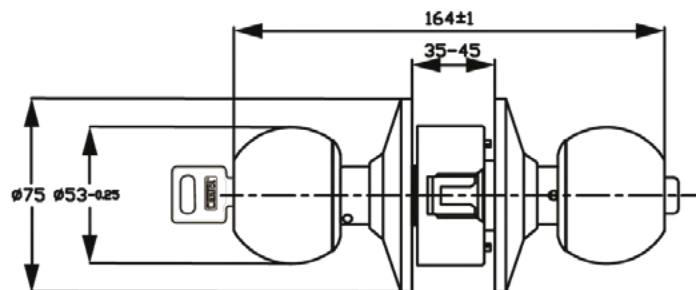
Para cerrar presionar el botón del interior.
Para abrir gira la perilla con la llave.

Cantidad de llaves: 3

Tipo de llave:
Llave de 5 pines.
Material de la llave:
Latón niquelado.

ESPECIFICACIONES TÉCNICAS

Material de la bola externa:	Latón H62.
Material de la bola interna:	Acero laminado.
Material de los discos:	Latón H62.
Material del picaporte:	Zamac.
Material de la placa del picaporte:	Latón H65.
Dimensiones del frente del picaporte:	25.6 mm x 57 mm.
Salida del picaporte:	Si
Dimensiones del frente del picaporte:	25.6 mm x 57 mm.
Backset	60 mm.
Dimensiones del contrafrente:	27 mm. x 70 mm.
Backset	60 mm.
Material del cilindro	Latón.
Material del portacilindro	Zamak



Número de ciclos 200,000 ciclos.
Peso neto: 800 gramos.
Presentación: Caja y blister.

CONTENIDO DEL PRODUCTO

1 Set de perillas
1 Set de picaporte.
1 Contrafrente.
1 Complemento de plástico.
1 Set de accesorios y 3 llaves.
1 Manual de instalación.

VIDEO TUTORIAL DE INSTALACIÓN





CERRADURA DE PERILLA

BL-90

Tipo Bola | Bronce quemado



Aplicación y función:

Dormitorio

Recomendado para puertas de madera de 35 a 45 mm de espesor.

Accionamiento

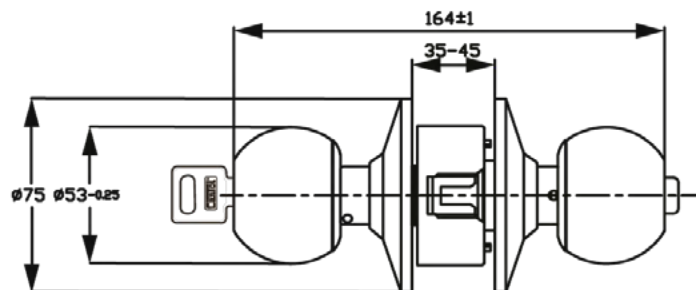
Para cerrar presionar el botón del interior.
Para abrir gira la perilla con la llave.

Cantidad de llaves: 3

Tipo de llave:
Llave de 5 pines.
Material de la llave:
Latón niquelado.

ESPECIFICACIONES TÉCNICAS

Material de la bola externa:	Latón H62.
Material de la bola interna:	Acero laminado.
Material de los discos:	Latón H62.
Material del picaporte:	Zamac.
Material de la placa del picaporte:	Latón H65.
Dimensiones del frente del picaporte:	25.6 mm x 57 mm.
Salida del picaporte:	Si
Dimensiones del frente del picaporte:	25.6 mm x 57 mm.
Backset	60 mm.
Dimensiones del contrafrente:	27 mm. x 70 mm.
Backset	60 mm.
Material del cilindro	Latón.
Material del portacilindro	Zamak



Número de ciclos 200,000 ciclos.
Peso neto: 800 gramos.
Presentación: Caja y blister.

CONTENIDO DEL PRODUCTO

1 Set de perillas
1 Set de picaporte.
1 Contrafrente.
1 Complemento de plástico.
1 Set de accesorios y 3 llaves.
1 Manual de instalación.

VIDEO TUTORIAL DE INSTALACIÓN





CERRADURA DE PERILLA

BL-51

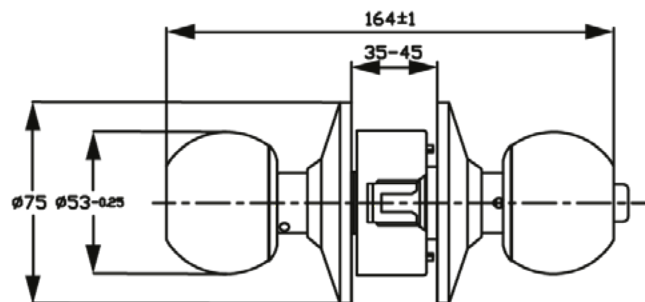
Tipo Bola | Negro mate



Aplicación y función:	Baño Recomendado para puertas de madera de 35 a 45 mm de espesor.
Accionamiento	Para cerrar presionar el botón del interior. Para abrir introducir un desarmador o similar en la perilla exterior y girar.

ESPECIFICACIONES TÉCNICAS

Material de la bola externa:	Acero inoxidable AISI 304.
Material de la bola interna:	Acero laminado.
Material de los discos:	Acero inoxidable AISI 304.
Material del picaporte:	Zamac.
Material de la placa del picaporte:	Acero inoxidable AISI 304.
Dimensiones del frente del picaporte:	25.6 mm x 57 mm.
Salida del picaporte	Si
Dimensiones del frente del picaporte:	25.6 mm x 57 mm.
Backset	60 mm.
Dimensiones del contrafrente:	27 mm. x 70 mm.
Backset	60 mm.
Material del cilindro	Latón.
Material del portacilindro	Zamak



Número de ciclos 200,000 ciclos.
Peso neto: 800 gramos.
Presentación: Caja y blister.

CONTENIDO DEL PRODUCTO

- 1 Set de perillas
- 1 Set de picaporte.
- 1 Contrafrente.
- 1 Complemento de plástico.
- 1 Set de accesorios.
- 1 Manual de instalación.

VIDEO TUTORIAL DE INSTALACIÓN





CERRADURA DE PERILLA

BL-61

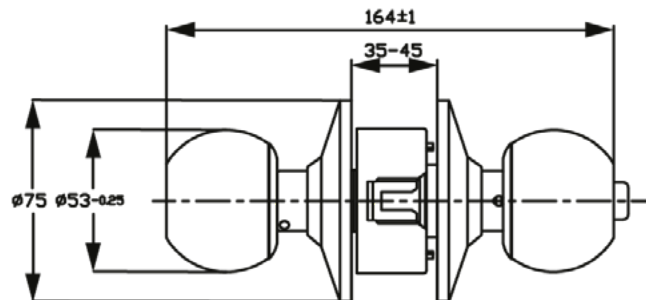
Tipo Bola | Acero inoxidable



Aplicación y función:	Baño Recomendado para puertas de madera de 35 a 45 mm de espesor.
Accionamiento	Para cerrar presionar el botón del interior. Para abrir introducir un desarmador o similar en la perilla exterior y girar.

ESPECIFICACIONES TÉCNICAS

Material de la bola externa:	Acero inoxidable AISI 304.
Material de la bola interna:	Acero laminado.
Material de los discos:	Acero inoxidable AISI 304.
Material del picaporte:	Zamac.
Material de la placa del picaporte:	Acero inoxidable AISI 304.
Dimensiones del frente del picaporte:	25.6 mm x 57 mm.
Salida del picaporte	Si
Dimensiones del frente del picaporte:	25.6 mm x 57 mm.
Backset	60 mm.
Dimensiones del contrafrente:	27 mm. x 70 mm.
Backset	60 mm.
Material del cilindro	Latón.
Material del portacilindro	Zamak



Número de ciclos 200,000 ciclos.
Peso neto: 800 gramos.
Presentación: Caja y blister.

CONTENIDO DEL PRODUCTO

- 1 Set de perillas
- 1 Set de picaporte.
- 1 Contrafrente.
- 1 Complemento de plástico.
- 1 Set de accesorios.
- 1 Manual de instalación.

VIDEO TUTORIAL DE INSTALACIÓN





CERRADURA DE PERILLA

BL-71

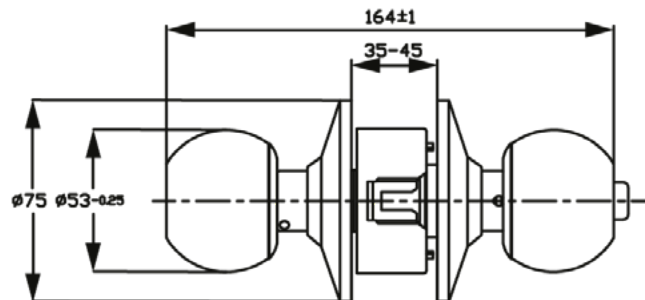
Tipo Bola | Bronce pulido



Aplicación y función:	Baño Recomendado para puertas de madera de 35 a 45 mm de espesor.
Accionamiento	Para cerrar presionar el botón del interior. Para abrir introducir un desarmador o similar en la perilla exterior y girar.

ESPECIFICACIONES TÉCNICAS

Material de la bola externa:	Latón H62.
Material de la bola interna:	Acero laminado.
Material de los discos:	Latón H62.
Material del picaporte:	Zamac.
Material de la placa del picaporte:	Latón H65.
Dimensiones del frente del picaporte:	25.6 mm x 57 mm.
Salida del picaporte	Si
Dimensiones del frente del picaporte:	25.6 mm x 57 mm.
Backset	60 mm.
Dimensiones del contrafrente:	27 mm. x 70 mm.
Backset	60 mm.
Material del cilindro	Latón.
Material del portacilindro	Zamak



Número de ciclos 200,000 ciclos.
Peso neto: 800 gramos.
Presentación: Caja y blister.

CONTENIDO DEL PRODUCTO

- 1 Set de perillas
- 1 Set de picaporte.
- 1 Contrafrente.
- 1 Complemento de plástico.
- 1 Set de accesorios.
- 1 Manual de instalación.

VIDEO TUTORIAL DE INSTALACIÓN





CERRADURA DE PERILLA

BL-81

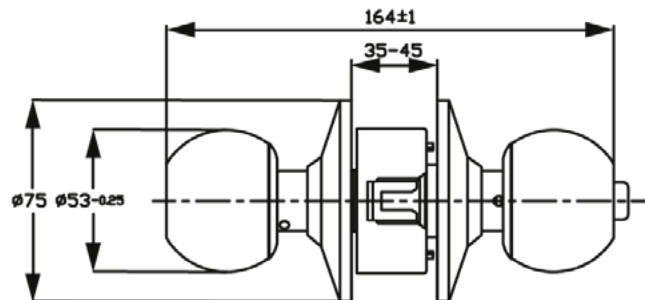
Tipo Bola | Bronce antiguo



Aplicación y función:	Baño Recomendado para puertas de madera de 35 a 45 mm de espesor.
Accionamiento	Para cerrar presionar el botón del interior. Para abrir introducir un desarmador o similar en la perilla exterior y girar.

ESPECIFICACIONES TÉCNICAS

Material de la bola externa:	Latón H62.
Material de la bola interna:	Acero laminado.
Material de los discos:	Latón H62.
Material del picaporte:	Zamac.
Material de la placa del picaporte:	Latón H65.
Dimensiones del frente del picaporte:	25.6 mm x 57 mm.
Salida del picaporte	Si
Dimensiones del frente del picaporte:	25.6 mm x 57 mm.
Backset	60 mm.
Dimensiones del contrafrente:	27 mm. x 70 mm.
Backset	60 mm.
Material del cilindro	Latón.
Material del portacilindro	Zamak



Número de ciclos 200,000 ciclos.
Peso neto: 800 gramos.
Presentación: Caja y blister.

CONTENIDO DEL PRODUCTO

- 1 Set de perillas
- 1 Set de picaporte.
- 1 Contrafrente.
- 1 Complemento de plástico.
- 1 Set de accesorios.
- 1 Manual de instalación.

VIDEO TUTORIAL DE INSTALACIÓN





CERRADURA DE PERILLA

BL-91

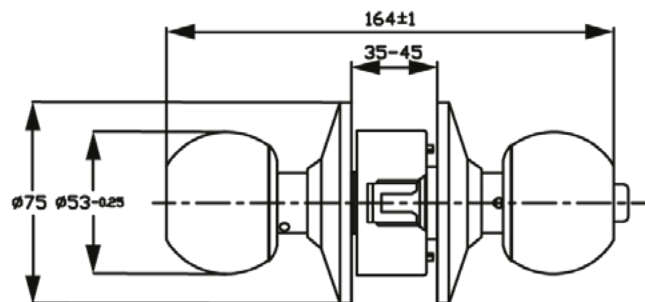
Tipo Bola | Bronce quemado



Aplicación y función:	Baño Recomendado para puertas de madera de 35 a 45 mm de espesor.
Accionamiento	Para cerrar presionar el botón del interior. Para abrir introducir un desarmador o similar en la perilla exterior y girar.

ESPECIFICACIONES TÉCNICAS

Material de la bola externa:	Latón H62.
Material de la bola interna:	Acero laminado.
Material de los discos:	Latón H62.
Material del picaporte:	Zamac.
Material de la placa del picaporte:	Latón H65.
Dimensiones del frente del picaporte:	25.6 mm x 57 mm.
Salida del picaporte	Si
Dimensiones del frente del picaporte:	25.6 mm x 57 mm.
Backset	60 mm.
Dimensiones del contrafrente:	27 mm. x 70 mm.
Backset	60 mm.
Material del cilindro	Latón.
Material del portacilindro	Zamak



Número de ciclos 200,000 ciclos.
Peso neto: 800 gramos.
Presentación: Caja y blister.

CONTENIDO DEL PRODUCTO

- 1 Set de perillas
- 1 Set de picaporte.
- 1 Contrafrente.
- 1 Complemento de plástico.
- 1 Set de accesorios.
- 1 Manual de instalación.

VIDEO TUTORIAL DE INSTALACIÓN





CERRADURA DE PERILLA

DN-30

Tipo Donut | Acero Pulido



Aplicación y función:

Dormitorio

Recomendado para puertas de madera de 35 a 45 mm de espesor.

Accionamiento

Para cerrar presionar el botón del interior.
Para abrir gira la perilla con la llave.

Cantidad de llaves: 3

Tipo de llave:

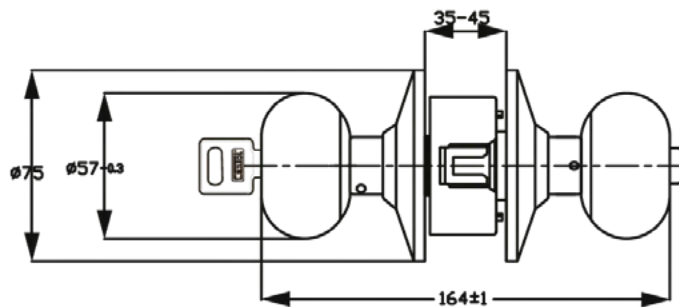
Llave de 5 pines.

Material de la llave:

Latón niquelado.

ESPECIFICACIONES TÉCNICAS

Material de la bola externa:	Acero inoxidable AISI 304.
Material de la bola interna:	Acero laminado.
Material de los discos:	Acero inoxidable AISI 304.
Material del picaporte:	Zamac.
Material de la placa del picaporte:	Acero inoxidable AISI 304.
Dimensiones del frente del picaporte:	25.6 mm x 57 mm.
Salida del picaporte	Si
Dimensiones del frente del picaporte:	25.6 mm x 57 mm.
Backset	60 mm.
Dimensiones del contrafrente:	27 mm. x 70 mm.
Backset	60 mm.
Material del cilindro	Latón.
Material del portacilindro	Zamak



Número de ciclos 200,000 ciclos.

Peso neto: 800 gramos.

Presentación: Caja y blister.

CONTENIDO DEL PRODUCTO

- 1 Set de perillas
- 1 Set de picaporte.
- 1 Contrafrente.
- 1 Complemento de plástico.
- 1 Set de accesorios.
- 1 Manual de instalación.

VIDEO TUTORIAL DE INSTALACIÓN





CERRADURA DE PERILLA

DN-60

Tipo Donut | Acero inoxidable



Aplicación y función:

Dormitorio

Recomendado para puertas de madera de 35 a 45 mm de espesor.

Accionamiento

Para cerrar presionar el botón del interior.
Para abrir gira la perilla con la llave.

Cantidad de llaves: 3

Tipo de llave:

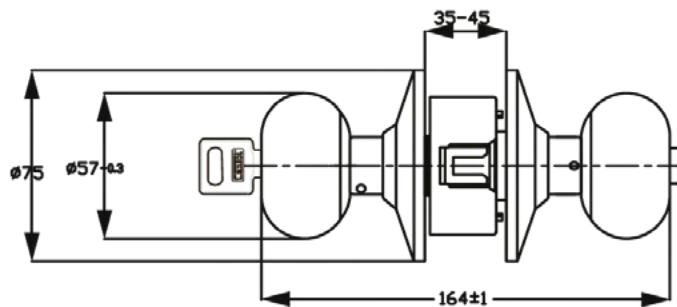
Llave de 5 pines.

Material de la llave:

Latón niquelado.

ESPECIFICACIONES TÉCNICAS

Material de la bola externa:	Acero inoxidable AISI 304.
Material de la bola interna:	Acero laminado.
Material de los discos:	Acero inoxidable AISI 304.
Material del picaporte:	Zamac.
Material de la placa del picaporte:	Acero inoxidable AISI 304.
Dimensiones del frente del picaporte:	25.6 mm x 57 mm.
Salida del picaporte	Si
Dimensiones del frente del picaporte:	25.6 mm x 57 mm.
Backset	60 mm.
Dimensiones del contrafrente:	27 mm. x 70 mm.
Backset	60 mm.
Material del cilindro	Latón.
Material del portacilindro	Zamak



Número de ciclos 200,000 ciclos.

Peso neto: 800 gramos.

Presentación: Caja y blister.

CONTENIDO DEL PRODUCTO

- 1 Set de perillas
- 1 Set de picaporte.
- 1 Contrafrente.
- 1 Complemento de plástico.
- 1 Set de accesorios.
- 1 Manual de instalación.

VIDEO TUTORIAL DE INSTALACIÓN





CERRADURA DE PERILLA

DN-70

Tipo Donut | Bronce pulido



Aplicación y función:

Dormitorio

Recomendado para puertas de madera de 35 a 45 mm de espesor.

Accionamiento

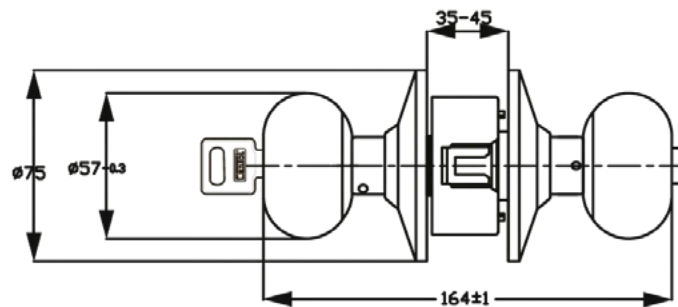
Para cerrar presionar el botón del interior.
Para abrir gira la perilla con la llave.

Cantidad de llaves: 3

Tipo de llave:
Llave de 5 pines.
Material de la llave:
Latón niquelado.

ESPECIFICACIONES TÉCNICAS

Material de la bola externa:	Latón H62.
Material de la bola interna:	Acero laminado.
Material de los discos:	Latón H62.
Material del picaporte:	Zamac.
Material de la placa del picaporte:	Latón H65.
Dimensiones del frente del picaporte:	25.6 mm x 57 mm.
Salida del picaporte	Si
Dimensiones del frente del picaporte:	25.6 mm x 57 mm.
Backset	60 mm.
Dimensiones del contrafrente:	27 mm. x 70 mm.
Backset	60 mm.
Material del cilindro	Latón.
Material del portacilindro	Zamak



Número de ciclos 200,000 ciclos.
Peso neto: 800 gramos.
Presentación: Caja y blister.

CONTENIDO DEL PRODUCTO

- 1 Set de perillas
- 1 Set de picaporte.
- 1 Contrafrente.
- 1 Complemento de plástico.
- 1 Set de accesorios.
- 1 Manual de instalación.

VIDEO TUTORIAL DE INSTALACIÓN





CERRADURA DE PERILLA

DN-80

Tipo Donut | Bronce antiguo



Aplicación y función:

Dormitorio

Recomendado para puertas de madera de 35 a 45 mm de espesor.

Accionamiento

Para cerrar presionar el botón del interior.
Para abrir gira la perilla con la llave.

Cantidad de llaves: 3

Tipo de llave:

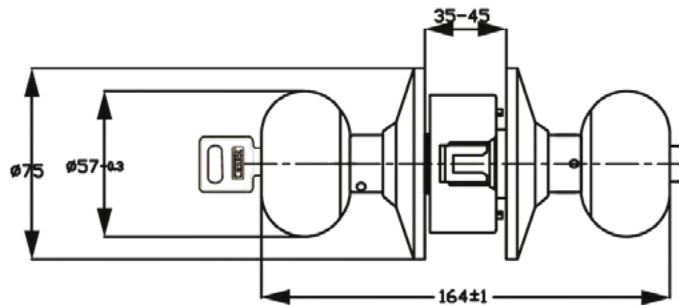
Llave de 5 pines.

Material de la llave:

Latón niquelado.

ESPECIFICACIONES TÉCNICAS

Material de la bola externa:	Latón H62.
Material de la bola interna:	Acero laminado.
Material de los discos:	Latón H62.
Material del picaporte:	Zamac.
Material de la placa del picaporte:	Latón H65.
Dimensiones del frente del picaporte:	25.6 mm x 57 mm.
Salida del picaporte	Si
Dimensiones del frente del picaporte:	25.6 mm x 57 mm.
Backset	60 mm.
Dimensiones del contrafrente:	27 mm. x 70 mm.
Backset	60 mm.
Material del cilindro	Latón.
Material del portacilindro	Zamak



Número de ciclos 200,000 ciclos.

Peso neto: 800 gramos.

Presentación: Caja y blister.

CONTENIDO DEL PRODUCTO

- 1 Set de perillas
- 1 Set de picaporte.
- 1 Contrafrente.
- 1 Complemento de plástico.
- 1 Set de accesorios.
- 1 Manual de instalación.

VIDEO TUTORIAL DE INSTALACIÓN





CERRADURA DE PERILLA

DN-90

Tipo Donut | Bronce quemado



Aplicación y función:

Dormitorio

Recomendado para puertas de madera de 35 a 45 mm de espesor.

Accionamiento

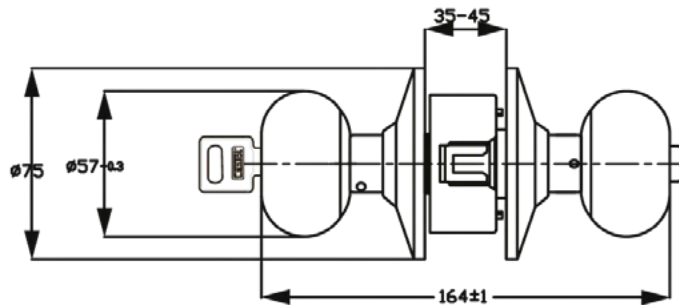
Para cerrar presionar el botón del interior.
Para abrir gira la perilla con la llave.

Cantidad de llaves: 3

Tipo de llave:
Llave de 5 pines.
Material de la llave:
Latón niquelado.

ESPECIFICACIONES TÉCNICAS

Material de la bola externa:	Latón H62.
Material de la bola interna:	Acero laminado.
Material de los discos:	Latón H62.
Material del picaporte:	Zamac.
Material de la placa del picaporte:	Latón H65.
Dimensiones del frente del picaporte:	25.6 mm x 57 mm.
Salida del picaporte	Si
Dimensiones del frente del picaporte:	25.6 mm x 57 mm.
Backset	60 mm.
Dimensiones del contrafrente:	27 mm. x 70 mm.
Backset	60 mm.
Material del cilindro	Latón.
Material del portacilindro	Zamak



Número de ciclos 200,000 ciclos.
Peso neto: 800 gramos.
Presentación: Caja y blister.

CONTENIDO DEL PRODUCTO

- 1 Set de perillas
- 1 Set de picaporte.
- 1 Contrafrente.
- 1 Complemento de plástico.
- 1 Set de accesorios.
- 1 Manual de instalación.

VIDEO TUTORIAL DE INSTALACIÓN





CERRADURA DE PERILLA

DN-31

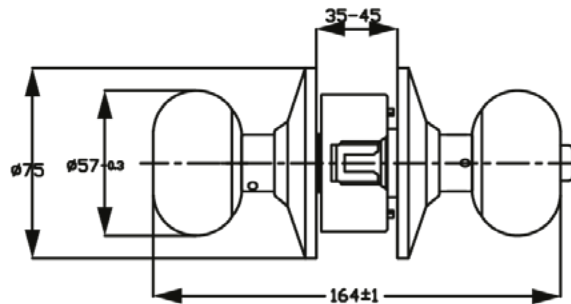
Tipo Donut | Acero Pulido



Aplicación y función:	Baño Recomendado para puertas de madera de 35 a 45 mm de espesor.
Accionamiento	Para cerrar presionar el botón del interior. Para abrir introducir un desarmador o similar en la perilla exterior y girar.

ESPECIFICACIONES TÉCNICAS

Material de la bola externa:	Acero inoxidable AISI 304.
Material de la bola interna:	Acero laminado.
Material de los discos:	Acero inoxidable AISI 304.
Material del picaporte:	Zamac.
Material de la placa del picaporte:	Acero inoxidable AISI 304.
Dimensiones del frente del picaporte:	25.6 mm x 57 mm.
Salida del picaporte	Si
Dimensiones del frente del picaporte:	25.6 mm x 57 mm.
Backset	60 mm.
Dimensiones del contrafrente:	27 mm. x 70 mm.
Backset	60 mm.
Material del cilindro	Latón.
Material del portacilindro	Zamak



Número de ciclos 200,000 ciclos.
Peso neto: 800 gramos.
Presentación: Caja y blister.

CONTENIDO DEL PRODUCTO

- 1 Set de perillas
- 1 Set de picaporte.
- 1 Contrafrente.
- 1 Complemento de plástico.
- 1 Set de accesorios.
- 1 Manual de instalación.

VIDEO TUTORIAL DE INSTALACIÓN





CERRADURA DE PERILLA

DN-61

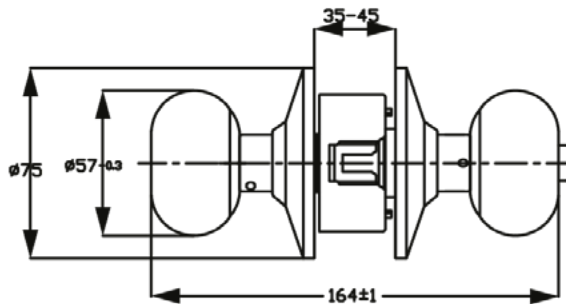
Tipo Donut | Acero inoxidable



Aplicación y función:	Baño Recomendado para puertas de madera de 35 a 45 mm de espesor.
Accionamiento	Para cerrar presionar el botón del interior. Para abrir introducir un desarmador o similar en la perilla exterior y girar.

ESPECIFICACIONES TÉCNICAS

Material de la bola externa:	Acero inoxidable AISI 304.
Material de la bola interna:	Acero laminado.
Material de los discos:	Acero inoxidable AISI 304.
Material del picaporte:	Zamac.
Material de la placa del picaporte:	Acero inoxidable AISI 304.
Dimensiones del frente del picaporte:	25.6 mm x 57 mm.
Salida del picaporte	Si
Dimensiones del frente del picaporte:	25.6 mm x 57 mm.
Backset	60 mm.
Dimensiones del contrafrente:	27 mm. x 70 mm.
Backset	60 mm.
Material del cilindro	Latón.
Material del portacilindro	Zamak



Número de ciclos 200,000 ciclos.
Peso neto: 800 gramos.
Presentación: Caja y blister.

CONTENIDO DEL PRODUCTO

- 1 Set de perillas
- 1 Set de picaporte.
- 1 Contrafrente.
- 1 Complemento de plástico.
- 1 Set de accesorios.
- 1 Manual de instalación.

VIDEO TUTORIAL DE INSTALACIÓN





CERRADURA DE PERILLA

DN-71

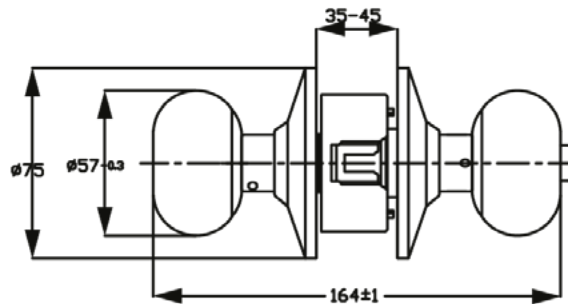
Tipo Donut | Bronce pulido



Aplicación y función:	Baño Recomendado para puertas de madera de 35 a 45 mm de espesor.
Accionamiento	Para cerrar presionar el botón del interior. Para abrir introducir un desarmador o similar en la perilla exterior y girar.

ESPECIFICACIONES TÉCNICAS

Material de la bola externa:	Latón H62.
Material de la bola interna:	Acero laminado.
Material de los discos:	Latón H62.
Material del picaporte:	Zamac.
Material de la placa del picaporte:	Latón H65.
Dimensiones del frente del picaporte:	25.6 mm x 57 mm.
Salida del picaporte	Si
Dimensiones del frente del picaporte:	25.6 mm x 57 mm.
Backset	60 mm.
Dimensiones del contrafrente:	27 mm. x 70 mm.
Backset	60 mm.
Material del cilindro	Latón.
Material del portacilindro	Zamak



Número de ciclos 200,000 ciclos.
Peso neto: 800 gramos.
Presentación: Caja y blister.

CONTENIDO DEL PRODUCTO

- 1 Set de perillas
- 1 Set de picaporte.
- 1 Contrafrente.
- 1 Complemento de plástico.
- 1 Set de accesorios.
- 1 Manual de instalación.

VIDEO TUTORIAL DE INSTALACIÓN





CERRADURA DE PERILLA

DN-81

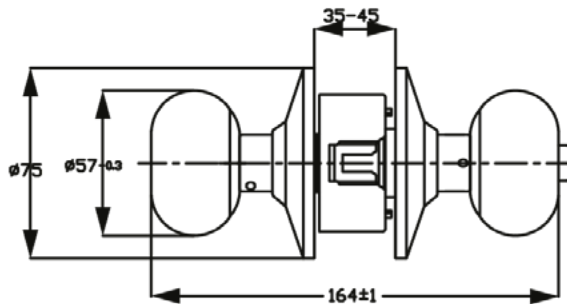
Tipo Donut | Bronce antiguo



Aplicación y función:	Baño Recomendado para puertas de madera de 35 a 45 mm de espesor.
Accionamiento	Para cerrar presionar el botón del interior. Para abrir introducir un desarmador o similar en la perilla exterior y girar.

ESPECIFICACIONES TÉCNICAS

Material de la bola externa:	Latón H62.
Material de la bola interna:	Acero laminado.
Material de los discos:	Latón H62.
Material del picaporte:	Zamac.
Material de la placa del picaporte:	Latón H65.
Dimensiones del frente del picaporte:	25.6 mm x 57 mm.
Salida del picaporte	Si
Dimensiones del frente del picaporte:	25.6 mm x 57 mm.
Backset	60 mm.
Dimensiones del contrafrente:	27 mm. x 70 mm.
Backset	60 mm.
Material del cilindro	Latón.
Material del portacilindro	Zamak



Número de ciclos 200,000 ciclos.
Peso neto: 800 gramos.
Presentación: Caja y blister.

CONTENIDO DEL PRODUCTO

- 1 Set de perillas
- 1 Set de picaporte.
- 1 Contrafrente.
- 1 Complemento de plástico.
- 1 Set de accesorios.
- 1 Manual de instalación.

VIDEO TUTORIAL DE INSTALACIÓN





CERRADURA DE PERILLA

DN-91

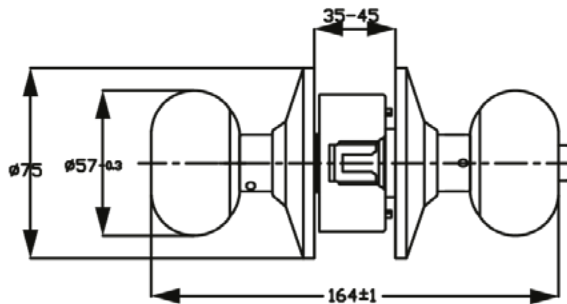
Tipo Donut | Bronce quemado



Aplicación y función:	Baño Recomendado para puertas de madera de 35 a 45 mm de espesor.
Accionamiento	Para cerrar presionar el botón del interior. Para abrir introducir un desarmador o similar en la perilla exterior y girar.

ESPECIFICACIONES TÉCNICAS

Material de la bola externa:	Latón H62.
Material de la bola interna:	Acero laminado.
Material de los discos:	Latón H62.
Material del picaporte:	Zamac.
Material de la placa del picaporte:	Latón H65.
Dimensiones del frente del picaporte:	25.6 mm x 57 mm.
Salida del picaporte	Si
Dimensiones del frente del picaporte:	25.6 mm x 57 mm.
Backset	60 mm.
Dimensiones del contrafrente:	27 mm. x 70 mm.
Backset	60 mm.
Material del cilindro	Latón.
Material del portacilindro	Zamak



Número de ciclos 200,000 ciclos.
Peso neto: 800 gramos.
Presentación: Caja y blister.

CONTENIDO DEL PRODUCTO

- 1 Set de perillas
- 1 Set de picaporte.
- 1 Contrafrente.
- 1 Complemento de plástico.
- 1 Set de accesorios.
- 1 Manual de instalación.

VIDEO TUTORIAL DE INSTALACIÓN

