



CERRADURA DE MANIJA

Allegra

Dormitorio



Aplicación y función:

Acabados

Recomendado para puertas de madera de 35 a 45 mm de espesor.

Accionamiento

Llave al exterior y mariposa al interior.

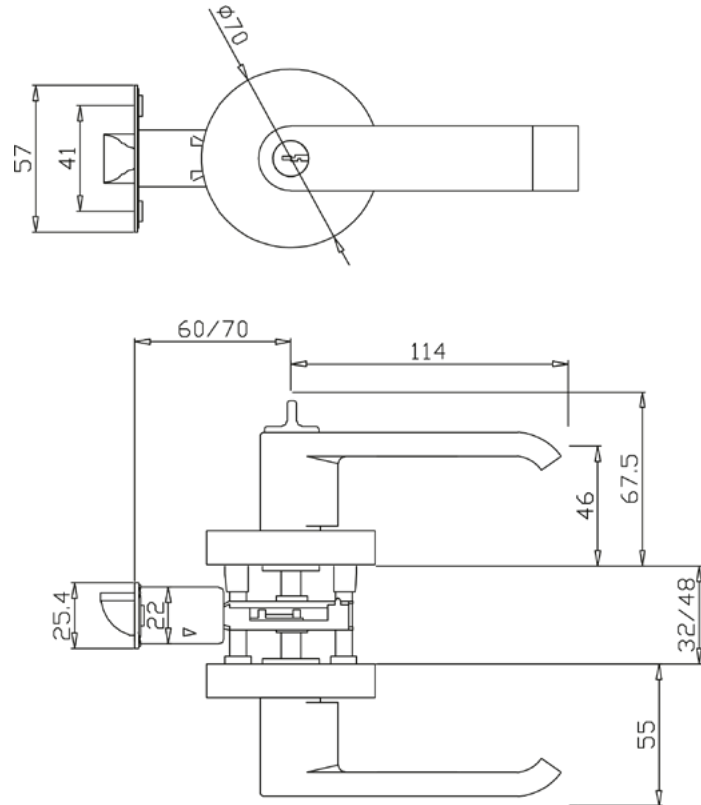
Cantidad de llaves: 3

Tipo de llave:

Llave de 5 pines perfil Schlage

ESPECIFICACIONES TÉCNICAS

Material de la manija	Zamak
Material del picaporte	Zamak
Picaporte reversible	Si
Salida del picaporte	11.8 mm
Frente del picaporte	25.6 mm x 57 mm.
Material de la placa del picaporte	Acero inoxidable AISI 304.
Backset graduable	60 a 70 mm.
Material del contrafrente	Acero inoxidable AISI 304.
Dimensiones del contrafrente	27 mm. x 70 mm.
Material del cilindro	Bronce
Material del portacilindro	Zamac (*)



ACABADOS



AL-50 Negro Mate



AL-80 Bronce Antiguo



AL-60 Acero Inoxidable



AL-90 Bronce Quemado



AL-70 Bronce Pulido

CONTENIDO

- 1 Set de manijas.
- 1 Set de picaporte.
- 1 Contrafrente.
- 1 Complemento de plástico.
- 1 Set de tornillos.
- 3 Llaves
- 1 Manual de instalación.

VIDEO TUTORIAL DE INSTALACIÓN



Número de ciclos 200,000 ciclos
 Peso neto (gr) 1080
 Presentación: Caja.



CERRADURA DE MANIJA

Allegra

Baño



Aplicación y función:

Acabados

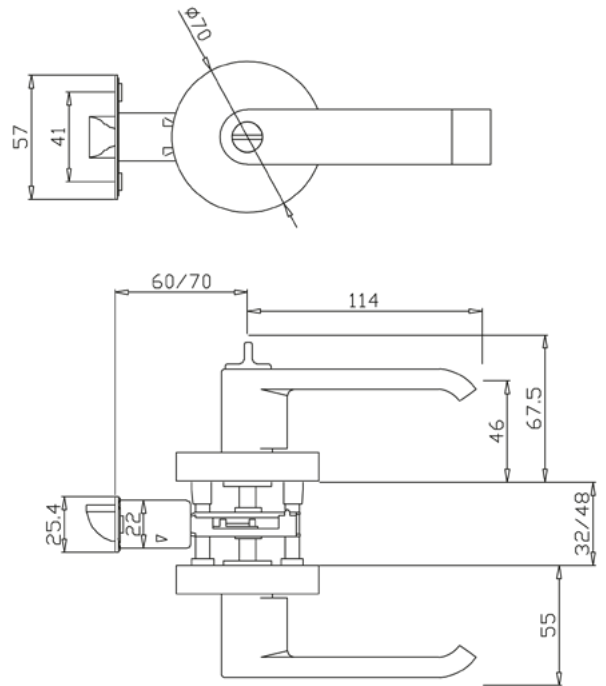
Recomendado para puertas de madera de 35 a 45 mm de espesor.

Accionamiento

Sin llave al exterior y mariposa al interior. Para desbloquear bastará con introducir en la manija exterior un desarmador o similar.

ESPECIFICACIONES TÉCNICAS

Material de la manija	Zamak
Material del picaporte	Zamak
Picaporte reversible	Si
Salida del picaporte	11.8 mm
Frente del picaporte	25.6 mm x 57 mm.
Material de la placa del picaporte	Acero inoxidable AISI 304.
Backset graduable	60 a 70 mm.
Material del contrafrente	Acero inoxidable AISI 304.
Dimensiones del contrafrente	27 mm. x 70 mm.



ACABADOS



AL-51 Negro Mate



AL-81 Bronce Antiguo



AL-61 Acero Inoxidable



AL-91 Bronce Quemado



AL-71 Bronce Pulido

CONTENIDO

- 1 Set de manijas.
- 1 Set de picaporte.
- 1 Contrafrente.
- 1 Complemento de plástico.
- 1 Set de tornillos.
- 1 Manual de instalación.

VIDEO TUTORIAL DE INSTALACIÓN



Número de ciclos 200,000 ciclos
 Peso neto (gr) 1040
 Presentación: Caja.



CERRADURA DE MANIJA

Brisa

Dormitorio



Aplicación y función:

Acabados

Recomendado para puertas de madera de 35 a 45 mm de espesor.

Accionamiento

Llave al exterior y mariposa al interior.

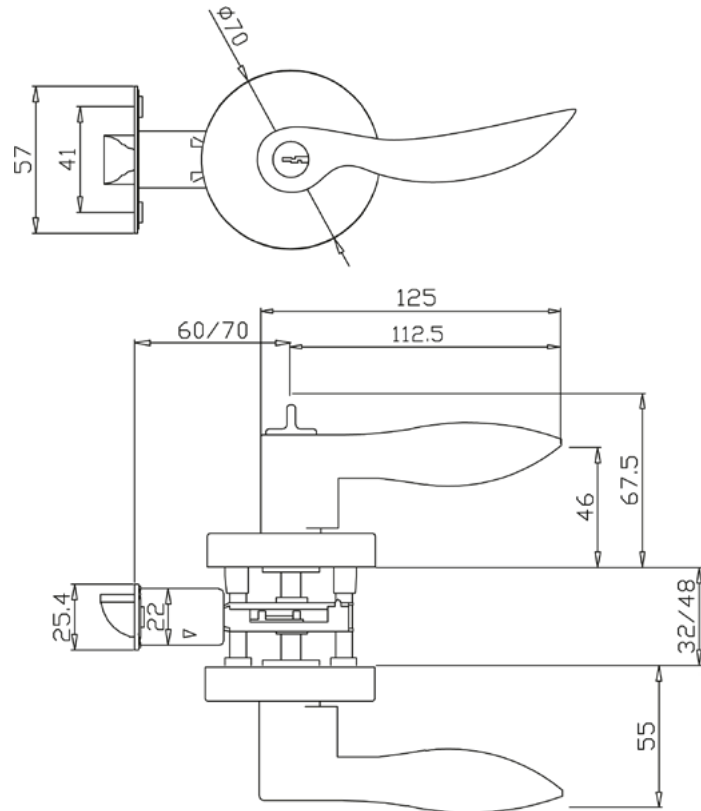
Cantidad de llaves: 3

Tipo de llave:

Llave de 5 pines perfil Schlage

ESPECIFICACIONES TÉCNICAS

Material de la manija	Zamak
Material del picaporte	Zamak
Picaporte reversible	Si
Salida del picaporte	11.8 mm
Frente del picaporte	25.6 mm x 57 mm.
Material de la placa del picaporte	Acero inoxidable AISI 304.
Backset graduable	60 a 70 mm.
Material del contrafrente	Acero inoxidable AISI 304.
Dimensiones del contrafrente	27 mm. x 70 mm.
Material del cilindro	Bronce
Material del portacilindro	Zamac (*)



ACABADOS



BD-60 Acero Inoxidable



BD-90 Bronce Quemado



BD-70 Bronce Pulido



BD-80 Bronce Antiguo

CONTENIDO

- 1 Set de manijas.
- 1 Set de picaporte.
- 1 Contrafrente.
- 1 Complemento de plástico.
- 1 Set de tornillos.
- 3 Llaves
- 1 Manual de instalación.

VIDEO TUTORIAL DE INSTALACIÓN



Número de ciclos 200,000 ciclos
Peso neto (gr) 1130
Presentación: Caja.



CERRADURA DE MANIJA

Brisa

Baño



Aplicación y función:

Acabados

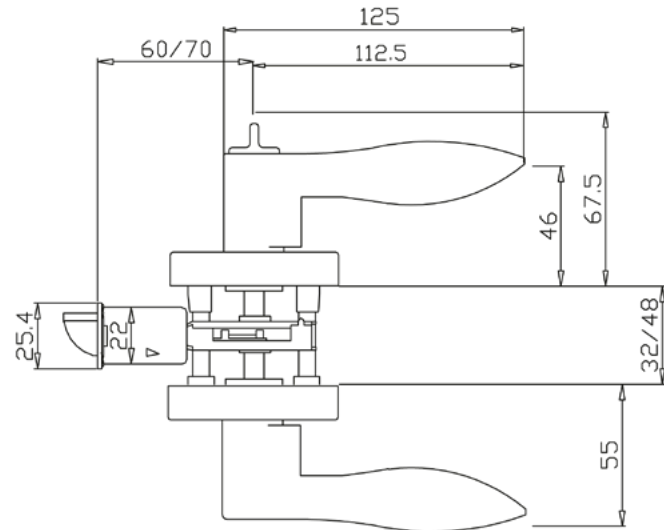
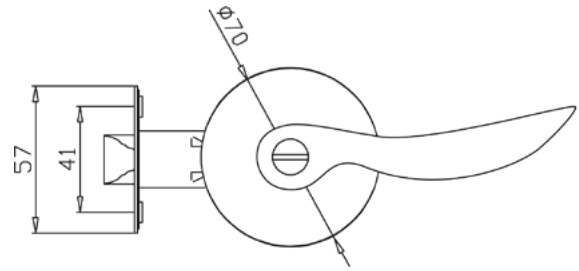
Recomendado para puertas de madera de 35 a 45 mm de espesor.

Accionamiento

Sin llave al exterior y mariposa al interior. Para desbloquear bastará con introducir en la manija exterior un desarmador o similar.

ESPECIFICACIONES TÉCNICAS

Material de la manija	Zamak
Material del picaporte	Zamak
Picaporte reversible	Si
Salida del picaporte	11.8 mm
Frente del picaporte	25.6 mm x 57 mm.
Material de la placa del picaporte	Acero inoxidable AISI 304.
Backset graduable	60 a 70 mm.
Material del contrafrente	Acero inoxidable AISI 304.
Dimensiones del contrafrente	27 mm. x 70 mm.



ACABADOS



BD-61 Acero Inoxidable



BD-91 Bronce Quemado



BD-71 Bronce Pulido



BD-81 Bronce Antiguo

CONTENIDO

- 1 Set de manijas.
- 1 Set de picaporte.
- 1 Contrafrente.
- 1 Complemento de plástico.
- 1 Set de tornillos.
- 1 Manual de instalación.

VIDEO TUTORIAL DE INSTALACIÓN



Número de ciclos 200,000 ciclos
Peso neto (gr) 1090
Presentación: Caja.



CERRADURA DE MANIJA

Brisa

Dormitorio



Aplicación y función:

Acabados

Recomendado para puertas de madera de 35 a 45 mm de espesor.

Accionamiento

Llave al exterior y mariposa al interior.

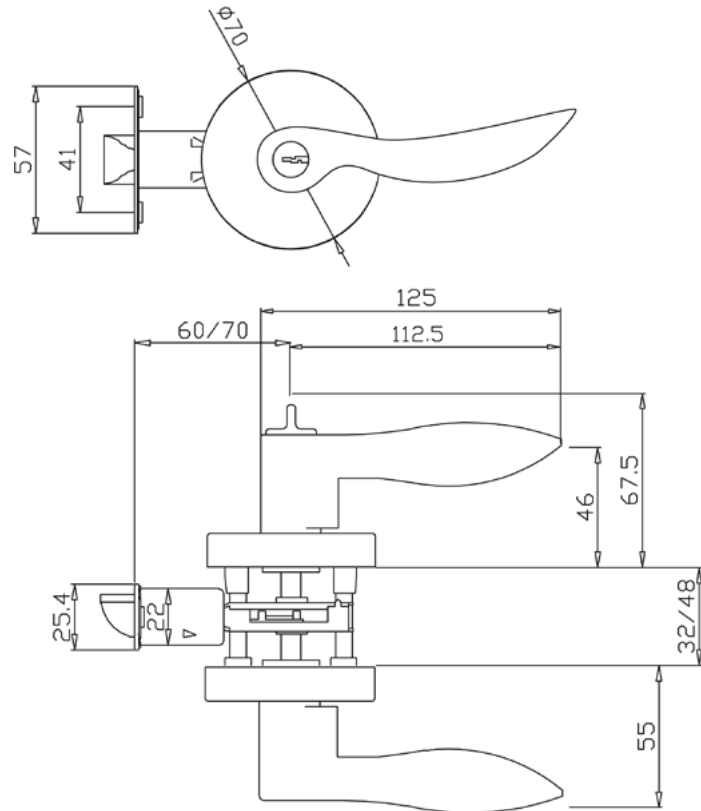
Cantidad de llaves: 3

Tipo de llave:

Llave de 5 pines perfil Schlage

ESPECIFICACIONES TÉCNICAS

Material de la manija	Zamak
Material del picaporte	Zamak
Picaporte reversible	Si
Salida del picaporte	11.8 mm
Frente del picaporte	25.6 mm x 57 mm.
Material de la placa del picaporte	Acero inoxidable AISI 304.
Backset graduable	60 a 70 mm.
Material del contrafrente	Acero inoxidable AISI 304.
Dimensiones del contrafrente	27 mm. x 70 mm.
Material del cilindro	Bronce
Material del portacilindro	Zamac (*)



ACABADOS



BI-60 Acero Inoxidable



BI-90 Bronce Quemado



BI-70 Bronce Pulido



BI-80 Bronce Antiguo

CONTENIDO

- 1 Set de manijas.
- 1 Set de picaporte.
- 1 Contrafrente.
- 1 Complemento de plástico.
- 1 Set de tornillos.
- 3 Llaves
- 1 Manual de instalación.

VIDEO TUTORIAL DE INSTALACIÓN



Número de ciclos 200,000 ciclos
Peso neto (gr) 1130
Presentación: Caja.



CERRADURA DE MANIJA

Brisa

Baño



Aplicación y función:

Acabados

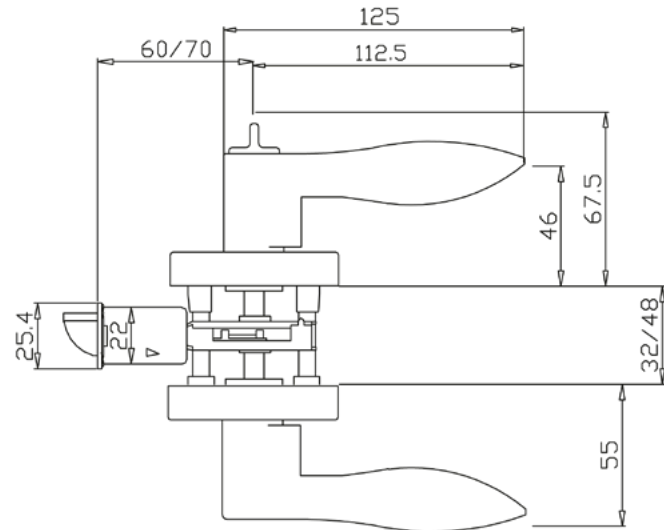
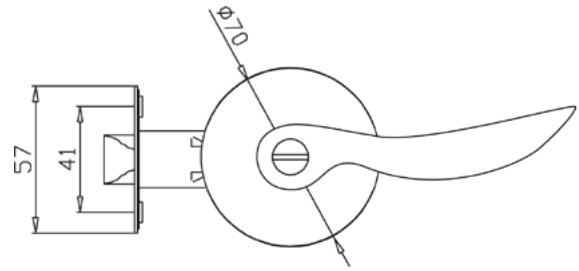
Recomendado para puertas de madera de 35 a 45 mm de espesor.

Accionamiento

Sin llave al exterior y mariposa al interior. Para desbloquear bastará con introducir en la manija exterior un desarmador o similar.

ESPECIFICACIONES TÉCNICAS

Material de la manija	Zamak
Material del picaporte	Zamak
Picaporte reversible	Si
Salida del picaporte	11.8 mm
Frente del picaporte	25.6 mm x 57 mm.
Material de la placa del picaporte	Acero inoxidable AISI 304.
Backset graduable	60 a 70 mm.
Material del contrafrente	Acero inoxidable AISI 304.
Dimensiones del contrafrente	27 mm. x 70 mm.



ACABADOS



BI-61 Acero Inoxidable



BI-91 Bronce Quemado



BI-71 Bronce Pulido



BI-81 Bronce Antiguo

Número de ciclos 200,000 ciclos
Peso neto (gr) 1090
Presentación: Caja.

CONTENIDO

- 1 Set de manijas.
- 1 Set de picaporte.
- 1 Contrafrente.
- 1 Complemento de plástico.
- 1 Set de tornillos.
- 1 Manual de instalación.

VIDEO TUTORIAL DE INSTALACIÓN





CERRADURA DE MANIJA

Clara

Dormitorio



Aplicación y función:

Acabados

Recomendado para puertas de madera de 35 a 45 mm de espesor.

Accionamiento

Llave al exterior y mariposa al interior.

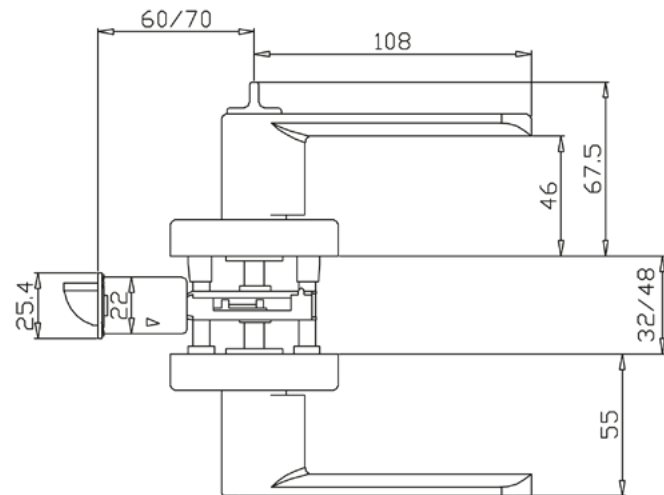
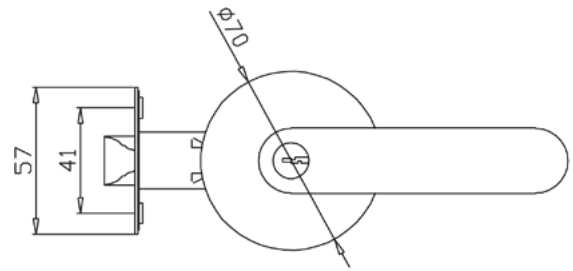
Cantidad de llaves: 3

Tipo de llave:

Llave de 5 pines perfil Schlage

ESPECIFICACIONES TÉCNICAS

Material de la manija	Zamak
Material del picaporte	Zamak
Picaporte reversible	Si
Salida del picaporte	11.8 mm
Frente del picaporte	25.6 mm x 57 mm.
Material de la placa del picaporte	Acero inoxidable AISI 304.
Backset graduable	60 a 70 mm.
Material del contrafrente	Acero inoxidable AISI 304.
Dimensiones del contrafrente	27 mm. X 70 mm.
Material del cilindro	Bronce
Material del portacilindro	Zamac (*)



ACABADOS



CL-60 Acero Inoxidable



CL-90 Bronce Quemado



CL-70 Bronce Pulido



CL-80 Bronce Antiguo

Número de ciclos 200,000 ciclos
Peso neto (gr) 1000
Presentación: Caja.

www.cantol.com.pe

CONTENIDO

- 1 Set de manijas.
- 1 Set de picaporte.
- 1 Contrafrente.
- 1 Complemento de plástico.
- 1 Set de tornillos.
- 3 Llaves
- 1 Manual de instalación.

VIDEO TUTORIAL DE INSTALACIÓN





CERRADURA DE MANIJA

Clara

Baño



Aplicación y función:

Acabados

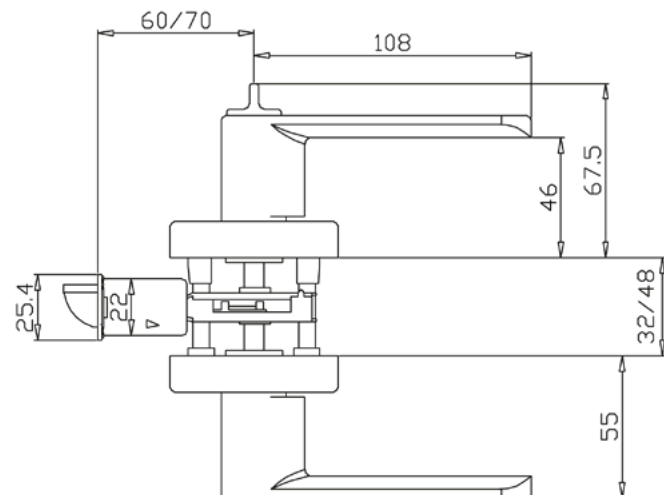
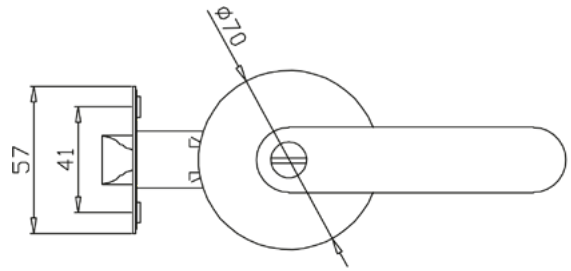
Recomendado para puertas de madera de 35 a 45 mm de espesor.

Accionamiento

Sin llave al exterior y mariposa al interior. Para desbloquear bastará con introducir en la manija exterior un desarmador o similar.

ESPECIFICACIONES TÉCNICAS

Material de la manija	Zamak
Material del picaporte	Zamak
Picaporte reversible	Si
Salida del picaporte	11.8 mm
Frente del picaporte	25.6 mm x 57 mm.
Material de la placa del picaporte	Acero inoxidable AISI 304.
Backset graduable	60 a 70 mm.
Material del contrafrente	Acero inoxidable AISI 304.
Dimensiones del contrafrente	27 mm. X 70 mm.



ACABADOS



CL-61 Acero Inoxidable



CL-91 Bronce Quemado



CL-71 Bronce Pulido



CL-81 Bronce Antiguo

Número de ciclos 200,000 ciclos
Peso neto (gr) 1040
Presentación: Caja.

CONTENIDO

- 1 Set de manijas.
- 1 Set de picaporte.
- 1 Contrafrente.
- 1 Complemento de plástico.
- 1 Set de tornillos.
- 1 Manual de instalación.

VIDEO TUTORIAL DE INSTALACIÓN





CERRADURA DE MANIJA

Danna

Dormitorio



Aplicación y función:

Acabados

Recomendado para puertas de madera de 35 a 45 mm de espesor.

Accionamiento

Llave al exterior y mariposa al interior.

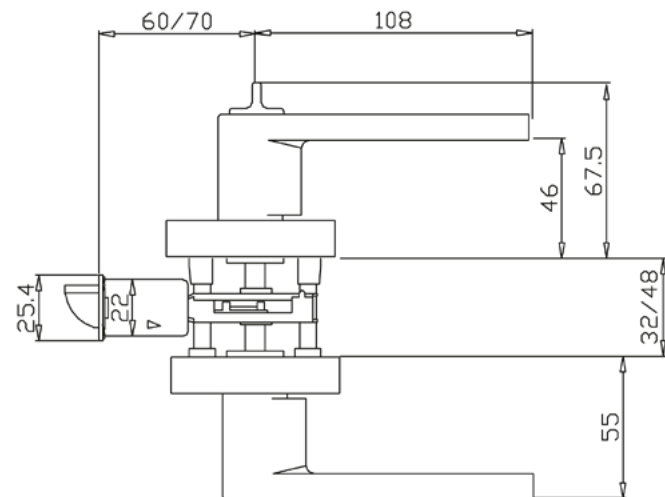
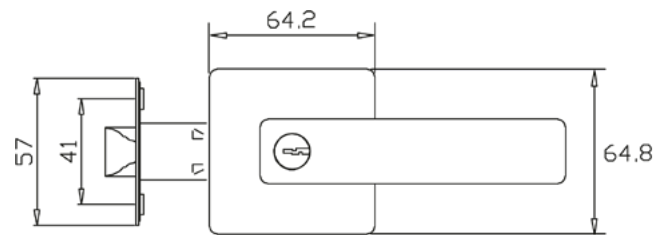
Cantidad de llaves: 3

Tipo de llave:

Llave de 5 pines perfil Schlage

ESPECIFICACIONES TÉCNICAS

Material de la manija	Zamak
Material del picaporte	Zamak
Picaporte reversible	Si
Salida del picaporte	11.8 mm
Frente del picaporte	25.6 mm x 57 mm.
Material de la placa del picaporte	Acero inoxidable AISI 304.
Backset graduable	60 a 70 mm.
Material del contrafrente	Acero inoxidable AISI 304.
Dimensiones del contrafrente	27 mm. X 70 mm.
Material del cilindro	Bronce
Material del portacilindro	Zamac (*)



ACABADOS



DA-50 Negro Mate



DA-80 Bronce Antiguo



DA-60 Acero Inoxidable



DA-90 Bronce Quemado



DA-70 Bronce Pulido

CONTENIDO

- 1 Set de manijas.
- 1 Set de picaporte.
- 1 Contrafrente.
- 1 Complemento de plástico.
- 1 Set de tornillos.
- 3 Llaves
- 1 Manual de instalación.

VIDEO TUTORIAL DE INSTALACIÓN



Número de ciclos 200,000 ciclos
Peso neto (gr) 1250
Presentación: Caja.



CERRADURA DE MANIJA

Danna

Baño



Aplicación y función:

Acabados

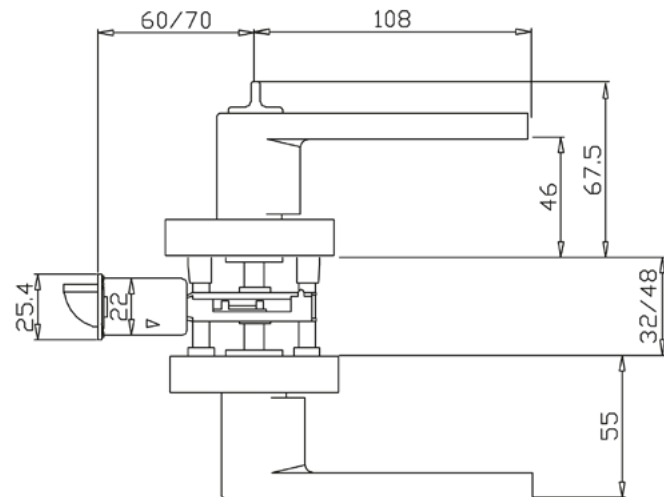
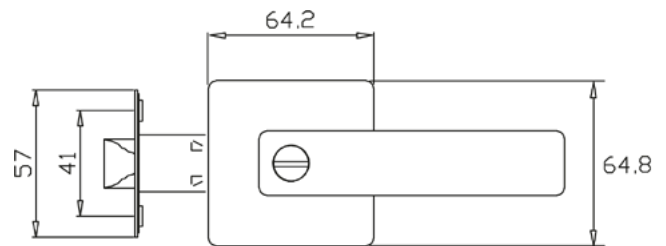
Recomendado para puertas de madera de 35 a 45 mm de espesor.

Accionamiento

Sin llave al exterior y mariposa al interior. Para desbloquear bastará con introducir en la manija exterior un desarmador o similar.

ESPECIFICACIONES TÉCNICAS

Material de la manija	Zamak
Material del picaporte	Zamak
Picaporte reversible	Si
Salida del picaporte	11.8 mm
Frente del picaporte	25.6 mm x 57 mm.
Material de la placa del picaporte	Acero inoxidable AISI 304.
Backset graduable	60 a 70 mm.
Material del contrafrente	Acero inoxidable AISI 304.
Dimensiones del contrafrente	27 mm. X 70 mm.



ACABADOS



DA-51 Negro Mate



DA-81 Bronce Antiguo



DA-61 Acero Inoxidable



DA-91 Bronce Quemado



DA-71 Bronce Pulido

CONTENIDO

- 1 Set de manijas.
- 1 Set de picaporte.
- 1 Contrafrente.
- 1 Complemento de plástico.
- 1 Set de tornillos.
- 1 Manual de instalación.

VIDEO TUTORIAL DE INSTALACIÓN



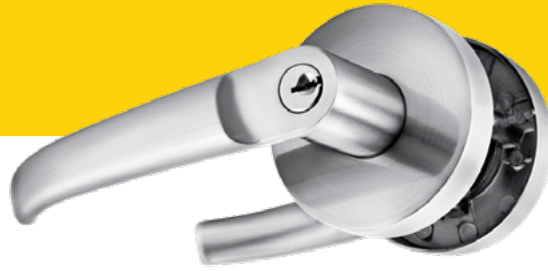
Número de ciclos 200,000 ciclos
 Peso neto (gr) 1100
 Presentación: Caja.



CERRADURA DE MANIJA

Elena

Dormitorio



Aplicación y función:

Acabados

Recomendado para puertas de madera de 35 a 45 mm de espesor.

Accionamiento

Llave al exterior y mariposa al interior.

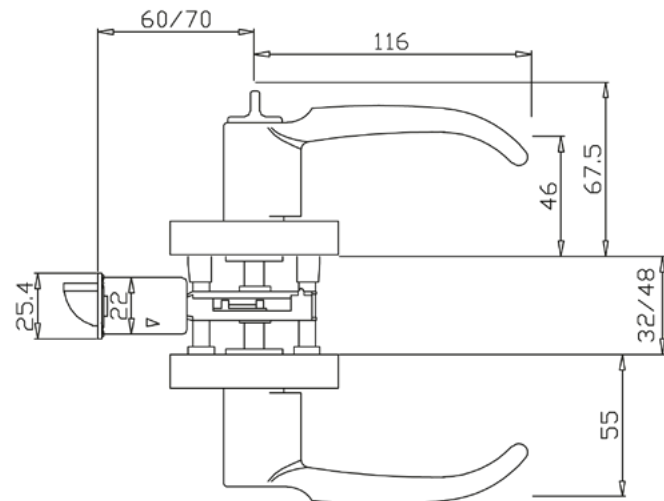
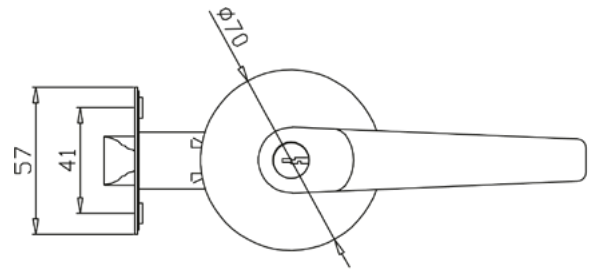
Cantidad de llaves: 3

Tipo de llave:

Llave de 5 pines perfil Schlage

ESPECIFICACIONES TÉCNICAS

Material de la manija	Zamak
Material del picaporte	Zamak
Picaporte reversible	Si
Salida del picaporte	11.8 mm
Frente del picaporte	25.6 mm x 57 mm.
Material de la placa del picaporte	Acero inoxidable AISI 304.
Backset graduable	60 a 70 mm.
Material del contrafrente	Acero inoxidable AISI 304.
Dimensiones del contrafrente	27 mm. X 70 mm.
Material del cilindro	Bronce
Material del portacilindro	Zamac (*)



ACABADOS



EL-60 Acero Inoxidable



EL-90 Bronce Quemado



EL-70 Bronce Pulido



EL-80 Bronce Antiguo

Número de ciclos 200,000 ciclos
Peso neto (gr) 1140
Presentación: Caja.

www.cantol.com.pe

CONTENIDO

- 1 Set de manijas.
- 1 Set de picaporte.
- 1 Contrafrente.
- 1 Complemento de plástico.
- 1 Set de tornillos.
- 3 Llaves
- 1 Manual de instalación.

VIDEO TUTORIAL DE INSTALACIÓN





CERRADURA DE MANIJA

Elena

Baño



Aplicación y función:

Acabados

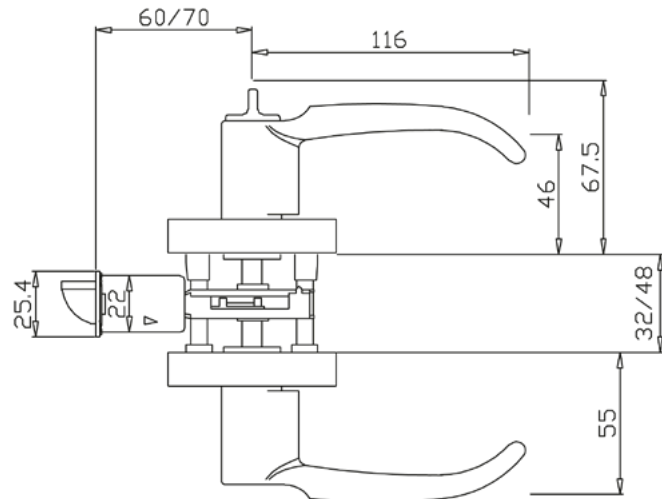
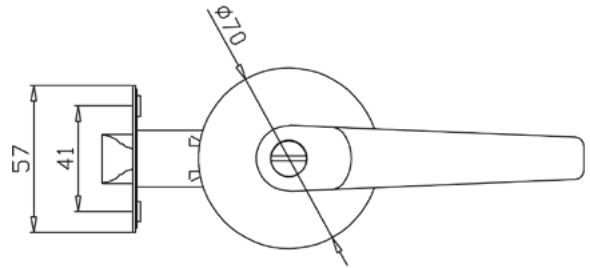
Recomendado para puertas de madera de 35 a 45 mm de espesor.

Accionamiento

Sin llave al exterior y mariposa al interior. Para desbloquear bastará con introducir en la manija exterior un desarmador o similar.

ESPECIFICACIONES TÉCNICAS

Material de la manija	Zamak
Material del picaporte	Zamak
Picaporte reversible	Si
Salida del picaporte	11.8 mm
Frente del picaporte	25.6 mm x 57 mm.
Material de la placa del picaporte	Acero inoxidable AISI 304.
Backset graduable	60 a 70 mm.
Material del contrafrente	Acero inoxidable AISI 304.
Dimensiones del contrafrente	27 mm. X 70 mm.



ACABADOS



EL-61 Acero Inoxidable



EL-91 Bronce Quemado



EL-71 Bronce Pulido



EL-81 Bronce Antiguo

CONTENIDO

- 1 Set de manijas.
- 1 Set de picaporte.
- 1 Contrafrente.
- 1 Complemento de plástico.
- 1 Set de tornillos.
- 1 Manual de instalación.

VIDEO TUTORIAL DE INSTALACIÓN



Número de ciclos 200,000 ciclos
 Peso neto (gr) 1100
 Presentación: Caja.



CERRADURA DE MANIJA

Flavia

Dormitorio



Aplicación y función:

Acabados

Recomendado para puertas de madera de 35 a 45 mm de espesor.

Accionamiento

Llave al exterior y mariposa al interior.

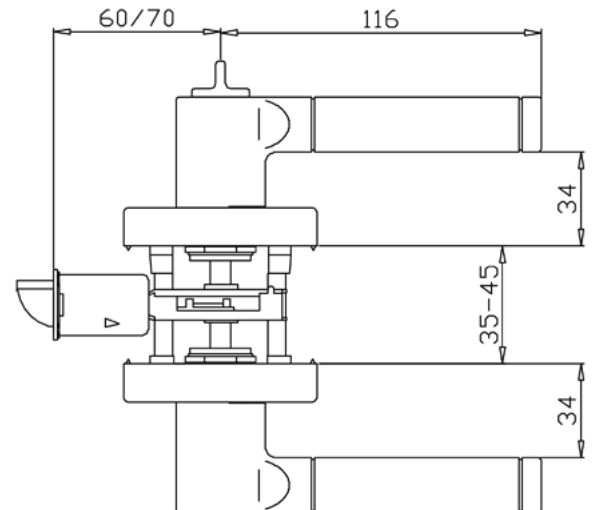
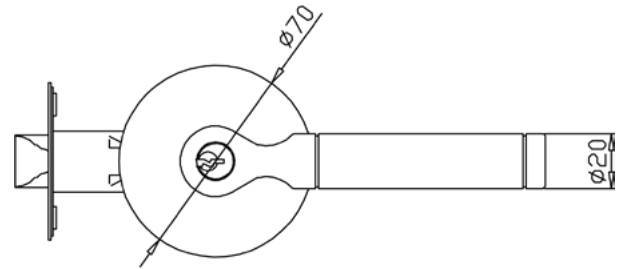
Cantidad de llaves: 3

Tipo de llave:

Llave de 5 pines perfil Schlage

ESPECIFICACIONES TÉCNICAS

Material de la manija	Zamak
Material del picaporte	Zamak
Picaporte reversible	Si
Salida del picaporte	11.8 mm
Frente del picaporte	25.6 mm x 57 mm.
Material de la placa del picaporte	Acero inoxidable AISI 304.
Backset graduable	60 a 70 mm.
Material del contrafrente	Acero inoxidable AISI 304.
Dimensiones del contrafrente	27 mm. X 70 mm.
Material del cilindro	Bronce
Material del portacilindro	Zamac (*)



ACABADOS



FL-60 Acero Inoxidable



FL-90 Bronce Quemado



FL-70 Bronce Pulido



FL-80 Bronce Antiguo

Número de ciclos 200,000 ciclos
Peso neto (gr) 1140
Presentación: Caja.

www.cantol.com.pe

CONTENIDO

- 1 Set de manijas.
- 1 Set de picaporte.
- 1 Contrafrente.
- 1 Complemento de plástico.
- 1 Set de tornillos.
- 3 Llaves
- 1 Manual de instalación.

VIDEO TUTORIAL DE INSTALACIÓN





CERRADURA DE MANIJA

Flavia

Baño



Aplicación y función:

Acabados

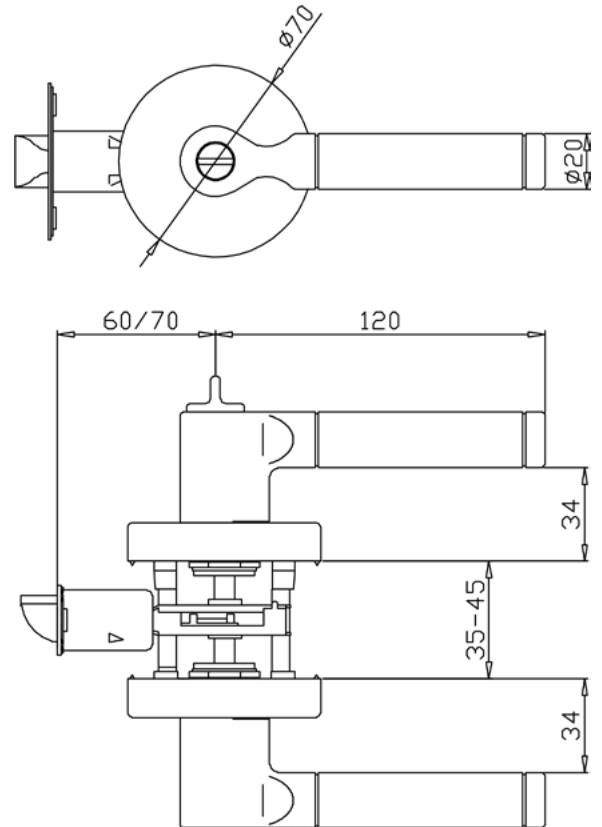
Recomendado para puertas de madera de 35 a 45 mm de espesor.

Accionamiento

Sin llave al exterior y mariposa al interior. Para desbloquear bastará con introducir en la manija exterior un desarmador o similar.

ESPECIFICACIONES TÉCNICAS

Material de la manija	Zamak
Material del picaporte	Zamak
Picaporte reversible	Si
Salida del picaporte	11.8 mm
Frente del picaporte	25.6 mm x 57 mm.
Material de la placa del picaporte	Acero inoxidable AISI 304.
Backset graduable	60 a 70 mm.
Material del contrafrente	Acero inoxidable AISI 304.
Dimensiones del contrafrente	27 mm. X 70 mm.



ACABADOS



FL-61 Acero Inoxidable



FL-91 Bronce Quemado



FL-71 Bronce Pulido



FL-81 Bronce Antiguo

CONTENIDO

- 1 Set de manijas.
- 1 Set de picaporte.
- 1 Contrafrente.
- 1 Complemento de plástico.
- 1 Set de tornillos.
- 1 Manual de instalación.

VIDEO TUTORIAL DE INSTALACIÓN



Número de ciclos 200,000 ciclos
Peso neto (gr) 1100
Presentación: Caja.



CERRADURA DE MANIJA

Gemma

Dormitorio



Aplicación y función:

Acabados

Recomendado para puertas de madera de 35 a 45 mm de espesor.

Accionamiento

Llave al exterior y mariposa al interior.

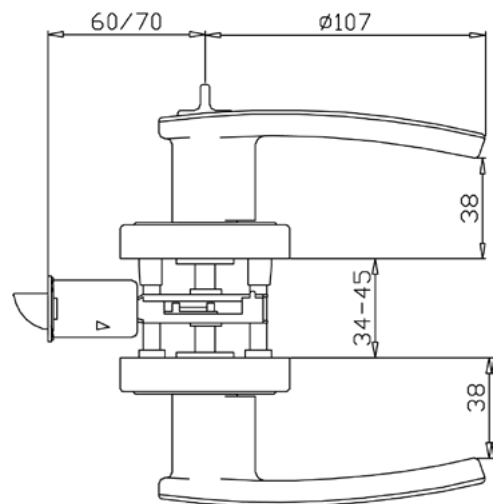
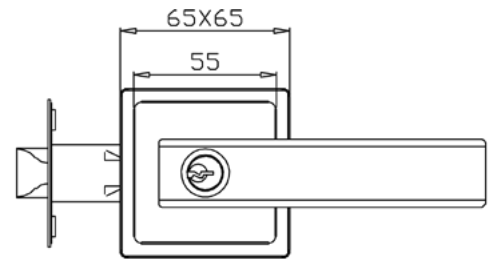
Cantidad de llaves: 3

Tipo de llave:

Llave de 5 pines perfil Schlage

ESPECIFICACIONES TÉCNICAS

Material de la manija	Zamak
Material del picaporte	Zamak
Picaporte reversible	Si
Salida del picaporte	11.8 mm
Frente del picaporte	25.6 mm x 57 mm.
Material de la placa del picaporte	Acero inoxidable AISI 304.
Backset graduable	60 a 70 mm.
Material del contrafrente	Acero inoxidable AISI 304.
Dimensiones del contrafrente	27 mm. X 70 mm.
Material del cilindro	Bronce
Material del portacilindro	Zamac (*)



ACABADOS



GM-60 Acero Inoxidable



GM-90 Bronce Quemado



GM-70 Bronce Pulido



GM-80 Bronce Antiguo

Número de ciclos 200,000 ciclos
Peso neto (gr) 1140
Presentación: Caja.

www.cantol.com.pe

CONTENIDO

- 1 Set de manijas.
- 1 Set de picaporte.
- 1 Contrafrente.
- 1 Complemento de plástico.
- 1 Set de tornillos.
- 3 Llaves
- 1 Manual de instalación.

VIDEO TUTORIAL DE INSTALACIÓN





CERRADURA DE MANIJA

Gemma

Baño



Aplicación y función:

Acabados

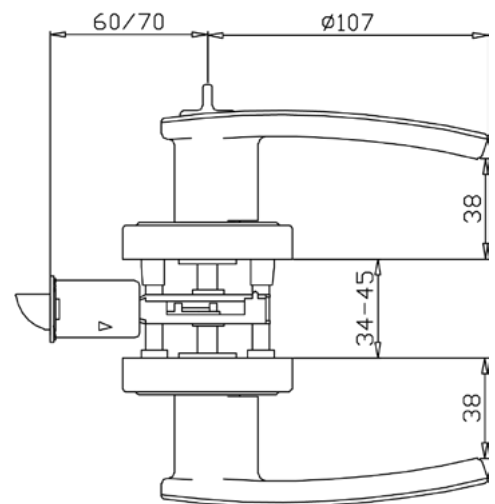
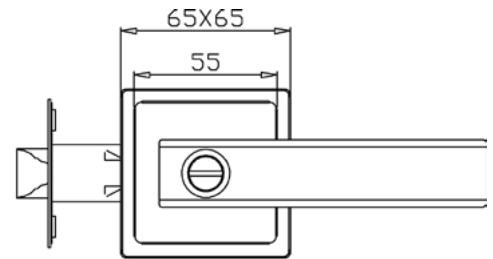
Recomendado para puertas de madera de 35 a 45 mm de espesor.

Accionamiento

Sin llave al exterior y mariposa al interior. Para desbloquear bastará con introducir en la manija exterior un desarmador o similar.

ESPECIFICACIONES TÉCNICAS

Material de la manija	Zamak
Material del picaporte	Zamak
Picaporte reversible	Si
Salida del picaporte	11.8 mm
Frente del picaporte	25.6 mm x 57 mm.
Material de la placa del picaporte	Acero inoxidable AISI 304.
Backset graduable	60 a 70 mm.
Material del contrafrente	Acero inoxidable AISI 304.
Dimensiones del contrafrente	27 mm. X 70 mm.



ACABADOS



GM-61 Acero Inoxidable



GM-91 Bronce Quemado



GM-71 Bronce Pulido



GM-81 Bronce Antiguo

Número de ciclos 200,000 ciclos
Peso neto (gr) 1100
Presentación: Caja.

CONTENIDO

- 1 Set de manijas.
- 1 Set de picaporte.
- 1 Contrafrente.
- 1 Complemento de plástico.
- 1 Set de tornillos.
- 1 Manual de instalación.

VIDEO TUTORIAL DE INSTALACIÓN





CERRADURA DE MANIJA

Hilda

Dormitorio



Aplicación y función:

Acabados

Recomendado para puertas de madera de 35 a 45 mm de espesor.

Accionamiento

Llave al exterior y mariposa al interior.

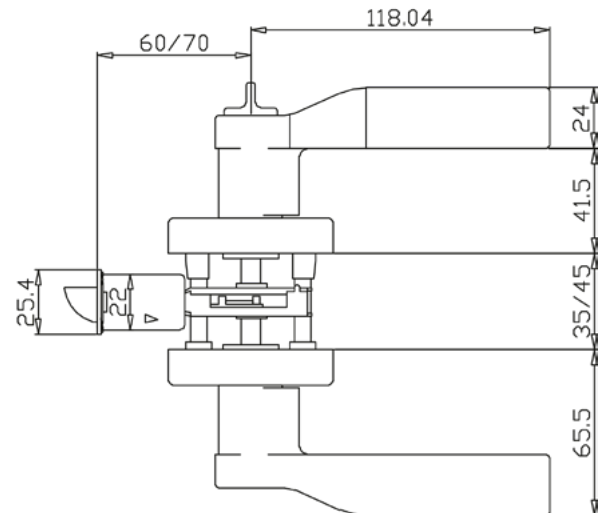
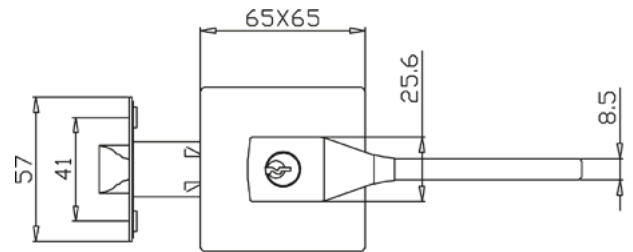
Cantidad de llaves: 3

Tipo de llave:

Llave de 5 pines perfil Schlage

ESPECIFICACIONES TÉCNICAS

Material de la manija	Zamak
Material del picaporte	Zamak
Picaporte reversible	Si
Salida del picaporte	11.8 mm
Frente del picaporte	25.6 mm x 57 mm.
Material de la placa del picaporte	Acero inoxidable AISI 304.
Backset graduable	60 a 70 mm.
Material del contrafrente	Acero inoxidable AISI 304.
Dimensiones del contrafrente	27 mm. X 70 mm.
Material del cilindro	Bronce
Material del portacilindro	Zamac (*)



ACABADOS



HD-60 Acero Inoxidable



HD-90 Bronce Quemado



HD-70 Bronce Pulido



HD-80 Bronce Antiguo

Número de ciclos 200,000 ciclos
Peso neto (gr) 1250
Presentación: Caja.

www.cantol.com.pe

CONTENIDO

- 1 Set de manijas.
- 1 Set de picaporte.
- 1 Contrafrente.
- 1 Complemento de plástico.
- 1 Set de tornillos.
- 3 Llaves
- 1 Manual de instalación.

VIDEO TUTORIAL DE INSTALACIÓN





CERRADURA DE MANIJA

Hilda

Baño



Aplicación y función:

Acabados

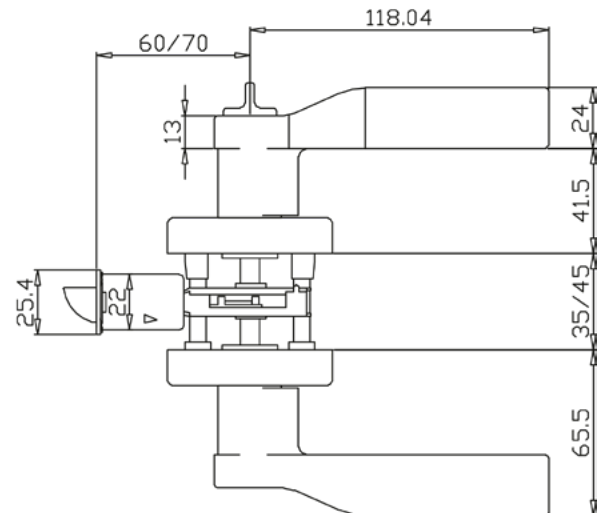
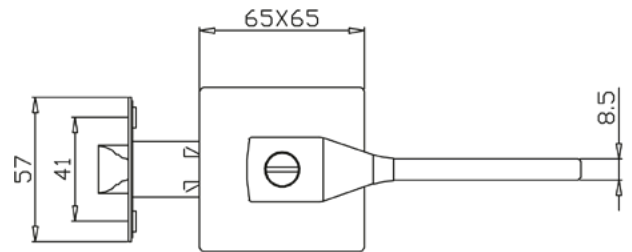
Recomendado para puertas de madera de 35 a 45 mm de espesor.

Accionamiento

Sin llave al exterior y mariposa al interior. Para desbloquear bastará con introducir en la manija exterior un desarmador o similar.

ESPECIFICACIONES TÉCNICAS

Material de la manija	Zamak
Material del picaporte	Zamak
Picaporte reversible	Si
Salida del picaporte	11.8 mm
Frente del picaporte	25.6 mm x 57 mm.
Material de la placa del picaporte	Acero inoxidable AISI 304.
Backset graduable	60 a 70 mm.
Material del contrafrente	Acero inoxidable AISI 304.
Dimensiones del contrafrente	27 mm. X 70 mm.



ACABADOS



HD-61 Acero Inoxidable



HD-91 Bronce Quemado



HD-71 Bronce Pulido



HD-81 Bronce Antiguo

Número de ciclos 200,000 ciclos
Peso neto (gr) 1125
Presentación: Caja.

CONTENIDO

- 1 Set de manijas.
- 1 Set de picaporte.
- 1 Contrafrente.
- 1 Complemento de plástico.
- 1 Set de tornillos.
- 1 Manual de instalación.

VIDEO TUTORIAL DE INSTALACIÓN





CERRADURA DE MANIJA

Irene

Dormitorio



Aplicación y función:

Acabados

Recomendado para puertas de madera de 35 a 45 mm de espesor.

Accionamiento

Llave al exterior y mariposa al interior.

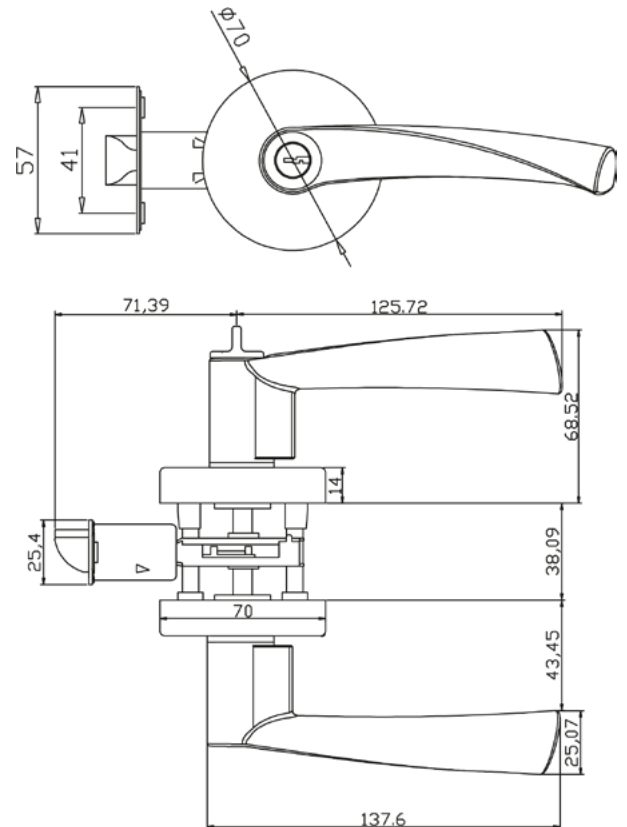
Cantidad de llaves: 3

Tipo de llave:

Llave de 5 pines perfil Schlage

ESPECIFICACIONES TÉCNICAS

Material de la manija	Zamak
Material del picaporte	Zamak
Picaporte reversible	Si
Salida del picaporte	11.8 mm
Frente del picaporte	25.6 mm x 57 mm.
Material de la placa del picaporte	Acero inoxidable AISI 304.
Backset graduable	60 a 70 mm.
Material del contrafrente	Acero inoxidable AISI 304.
Dimensiones del contrafrente	27 mm. X 70 mm.
Material del cilindro	Bronce
Material del portacilindro	Zamac (*)



ACABADOS



IR-60 Acero Inoxidable



IR-90 Bronce Quemado



IR-70 Bronce Pulido



IR-80 Bronce Antiguo

CONTENIDO

- 1 Set de manijas.
- 1 Set de picaporte.
- 1 Contrafrente.
- 1 Complemento de plástico.
- 1 Set de tornillos.
- 3 Llaves
- 1 Manual de instalación.
- 1 Llave allen.

VIDEO TUTORIAL DE INSTALACIÓN



Número de ciclos 200,000 ciclos
Peso neto (gr) 1250
Presentación: Caja.

www.cantol.com.pe



CERRADURA DE MANIJA

Irene

Baño



Aplicación y función:

Acabados

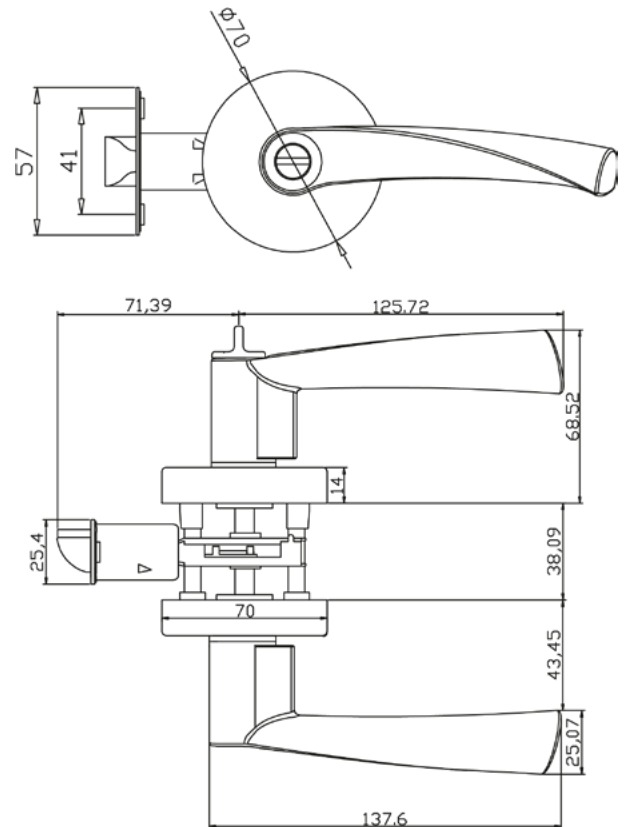
Recomendado para puertas de madera de 35 a 45 mm de espesor.

Accionamiento

Sin llave al exterior y mariposa al interior. Para desbloquear bastará con introducir en la manija exterior un desarmador o similar.

ESPECIFICACIONES TÉCNICAS

Material de la manija	Zamak
Material del picaporte	Zamak
Picaporte reversible	Si
Salida del picaporte	11.8 mm
Frente del picaporte	25.6 mm x 57 mm.
Material de la placa del picaporte	Acero inoxidable AISI 304.
Backset graduable	60 a 70 mm.
Material del contrafrente	Acero inoxidable AISI 304.
Dimensiones del contrafrente	27 mm. X 70 mm.



ACABADOS



IR-61 Acero Inoxidable



IR-91 Bronce Quemado



IR-71 Bronce Pulido



IR-81 Bronce Antiguo

CONTENIDO

- 1 Set de manijas.
- 1 Set de picaporte.
- 1 Contrafrente.
- 1 Complemento de plástico.
- 1 Set de tornillos.
- 1 Manual de instalación.
- 1 Llave allen.

VIDEO TUTORIAL DE INSTALACIÓN



Número de ciclos 200,000 ciclos
Peso neto (gr) 1125
Presentación: Caja.



CERRADURA DE MANIJA

Jazmín

Dormitorio



Aplicación y función:

Acabados

Recomendado para puertas de madera de 35 a 45 mm de espesor.

Accionamiento

Llave al exterior y mariposa al interior.

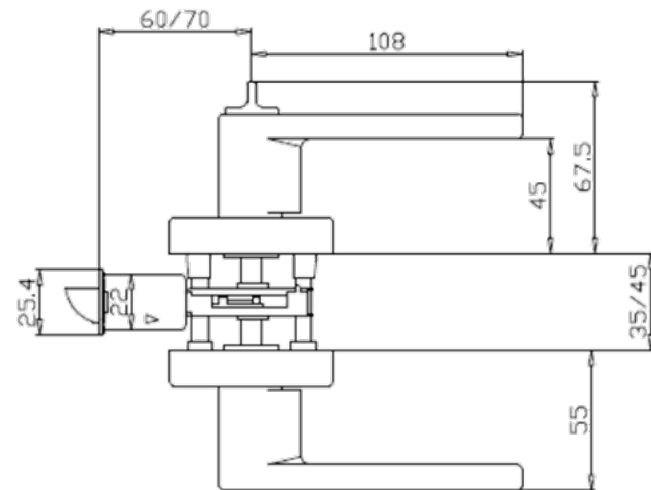
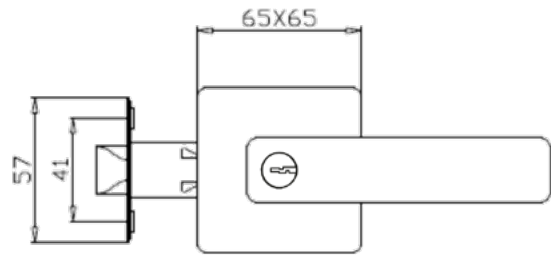
Cantidad de llaves: 3

Tipo de llave:

Llave de 5 pines perfil Schlage

ESPECIFICACIONES TÉCNICAS

Material de la manija	Zamak
Material del picaporte	Zamak
Picaporte reversible	Si
Salida del picaporte	11.8 mm
Frente del picaporte	25.6 mm x 57 mm.
Material de la placa del picaporte	Acero inoxidable AISI 304.
Backset graduable	60 a 70 mm.
Material del contrafrente	Acero inoxidable AISI 304.
Dimensiones del contrafrente	27 mm. X 70 mm.
Material del cilindro	Bronce
Material del portacilindro	Zamac (*)



ACABADOS



JZ-50 Negro Mate



JZ-60 Acero Inoxidable

Número de ciclos 200,000 ciclos
Peso neto (gr) 1250
Presentación: Caja.

www.cantol.com.pe

CONTENIDO

- 1 Set de manijas.
- 1 Set de picaporte.
- 1 Contrafrente.
- 1 Complemento de plástico.
- 1 Set de tornillos.
- 3 Llaves
- 1 Manual de instalación.

VIDEO TUTORIAL DE INSTALACIÓN





CERRADURA DE MANIJA

Jazmín

Baño



Aplicación y función:

Acabados

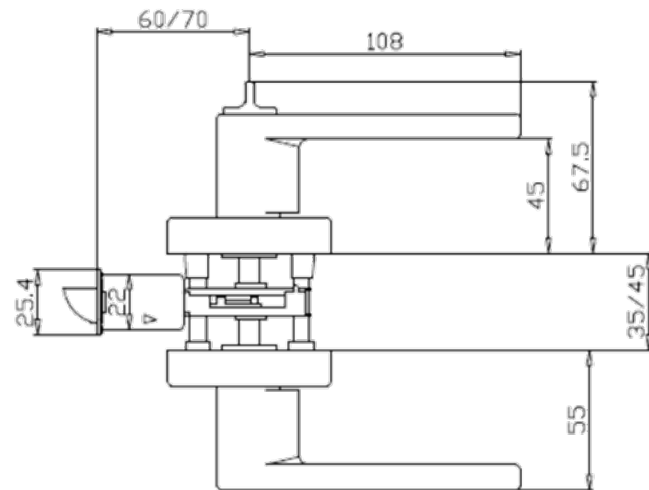
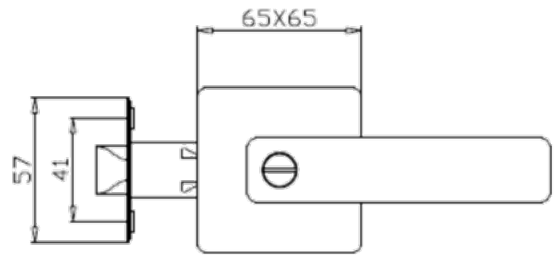
Recomendado para puertas de madera de 35 a 45 mm de espesor.

Accionamiento

Sin llave al exterior y mariposa al interior. Para desbloquear bastará con introducir en la manija exterior un desarmador o similar.

ESPECIFICACIONES TÉCNICAS

Material de la manija	Zamak
Material del picaporte	Zamak
Picaporte reversible	Si
Salida del picaporte	11.8 mm
Frente del picaporte	25.6 mm x 57 mm.
Material de la placa del picaporte	Acero inoxidable AISI 304.
Backset graduable	60 a 70 mm.
Material del contrafrente	Acero inoxidable AISI 304.
Dimensiones del contrafrente	27 mm. X 70 mm.



ACABADOS



JZ-51 Negro Mate



JZ-61 Acero Inoxidable

Número de ciclos 200,000 ciclos
Peso neto (gr) 1125
Presentación: Caja.

CONTENIDO

- 1 Set de manijas.
- 1 Set de picaporte.
- 1 Contrafrente.
- 1 Complemento de plástico.
- 1 Set de tornillos.
- 1 Manual de instalación.

VIDEO TUTORIAL DE INSTALACIÓN

