



BISAGRAS

3" x 3"

Tipo Capuchinas



Aplicación y función

Especial para uso residencial, para puertas principales e interiores.

Tamaño: 3" x 3"

Tipo de bisagra

Capuchina (con pasador removible para facilitar el desmonte de la puerta).

ESPECIFICACIONES TÉCNICAS

Abatimiento

Reversible para puertas derechas o izquierdas.

Diámetro de los tornillos

3 agujeros de 7 mm de diámetro.

Rodamientos

No.

Material de la bisagra

Acero.

ACABADOS



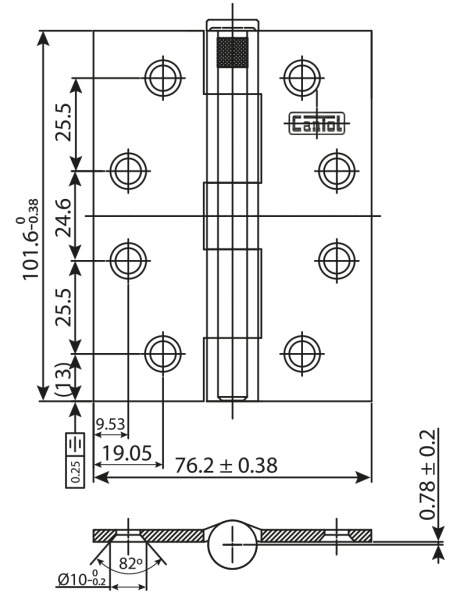
Aluminizadas



Bronce Pulido



Bronce Antiguo



Presentación
Dos tipos de presentaciones:
Caja de 3 unidades.
Caja de 12 unidades.



BISAGRAS

3.5" x 3.5"

Tipo Capuchinas



Aplicación y función

Especial para uso residencial, para puertas principales e interiores.

Tamaño: 3.5" x 3.5"

Tipo de bisagra

Capuchina (con pasador removible para facilitar el desmonte de la puerta).

ESPECIFICACIONES TÉCNICAS

Abatimiento

Reversible para puertas derechas o izquierdas.

Diámetro de los tornillos

3 agujeros de 7 mm de diámetro.

Rodamientos

No.

Material de la bisagra

Acero.

ACABADOS



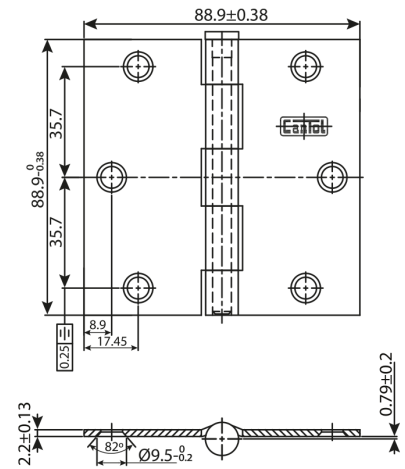
Aluminizadas



Bronce Pulido



Bronce Antiguo



Presentación
Dos tipos de presentaciones:
Caja de 3 unidades.
Caja de 12 unidades.



BISAGRAS

4" x 3"

Tipo Capuchinas



Aplicación y función

Especial para uso residencial, para puertas principales e interiores.

Tamaño: 4" x 3"

Tipo de bisagra

Capuchina (con pasador removible para facilitar el desmonte de la puerta).

ESPECIFICACIONES TÉCNICAS

Abatimiento

Reversible para puertas derechas o izquierdas.

Diámetro de los tornillos

4 agujeros de 7 mm de diámetro.

Rodamientos

No.

Material de la bisagra

Acero.

ACABADOS



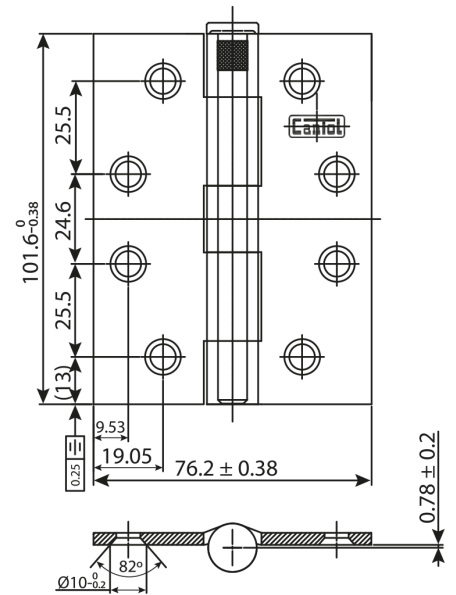
Aluminizadas



Bronce Pulido



Bronce Antiguo



Presentación
Dos tipos de presentaciones:
Caja de 2 unidades.
Caja de 12 unidades.



BISAGRAS

4" x 4"

Tipo Capuchinas



Aplicación y función

Especial para uso residencial, para puertas principales e interiores.

Tamaño: 4" x 4"

Tipo de bisagra

Capuchina (con pasador removible para facilitar el desmonte de la puerta).

ESPECIFICACIONES TÉCNICAS

Abatimiento

Reversible para puertas derechas o izquierdas.

Diámetro de los tornillos

4 agujeros de 7 mm de diámetro.

Rodamientos

No.

Material de la bisagra

Acero.

ACABADOS



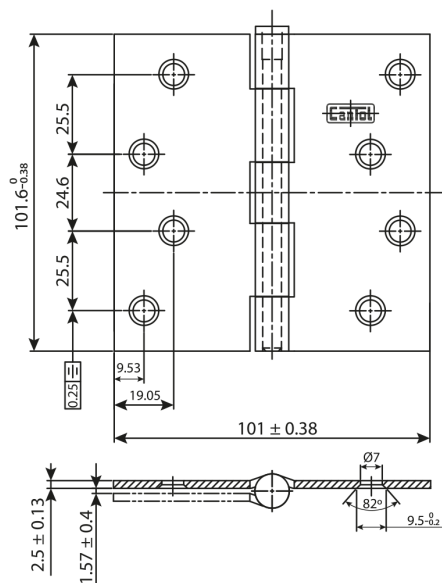
Aluminizadas



Bronce Pulido



Bronce Antiguo



Presentación
Sólo viene en una presentación:
Caja de 12 unidades.



BISAGRAS

3" x 3"

Tipo Capuchinas



Aplicación y función

Especial para uso residencial, para puertas principales e interiores.

Tamaño: 3" x 3"

Tipo de bisagra

Capuchina (con pasador removible para facilitar el desmonte de la puerta).

ESPECIFICACIONES TÉCNICAS

Abatimiento

Reversible para puertas derechas o izquierdas.

Diámetro de los tornillos

3 agujeros de 7 mm de diámetro.

Rodamientos

No.

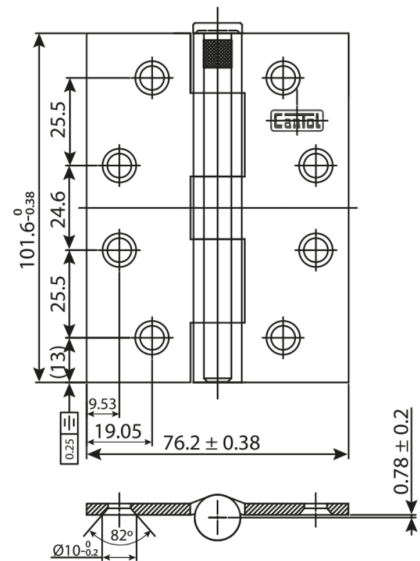
Material de la bisagra

Acero.

ACABADOS



Acero Inoxidable



Presentación

Sólo viene en una presentación:
Caja de 12 unidades.



BISAGRAS

3.5" x 3.5"

Tipo Capuchinas

Aplicación y función

Especial para uso residencial, para puertas principales e interiores.

Tamaño: 3.5" x 3.5"

Tipo de bisagra

Capuchina (con pasador removible para facilitar el desmonte de la puerta).

ESPECIFICACIONES TÉCNICAS

Abatimiento

Reversible para puertas derechas o izquierdas.

Diámetro de los tornillos

3 agujeros de 7 mm de diámetro.

Rodamientos

No.

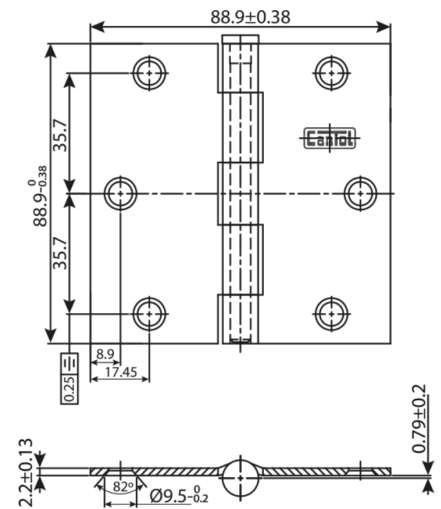
Material de la bisagra

Acero.

ACABADOS



Acero Inoxidable



Presentación
Sólo viene en una presentación:
Caja de 12 unidades.



BISAGRAS

4" x 3"

Tipo Capuchinas



Aplicación y función

Especial para uso residencial, para puertas principales e interiores.

Tamaño: 4" x 3"

Tipo de bisagra

Capuchina(con pasador removible para facilitar el desmonte de la puerta).

ESPECIFICACIONES TÉCNICAS

Abatimiento

Reversible para puertas derechas o izquierdas.

Diámetro de los tornillos

4 agujeros de 7 mm de diámetro.

Rodamientos

No.

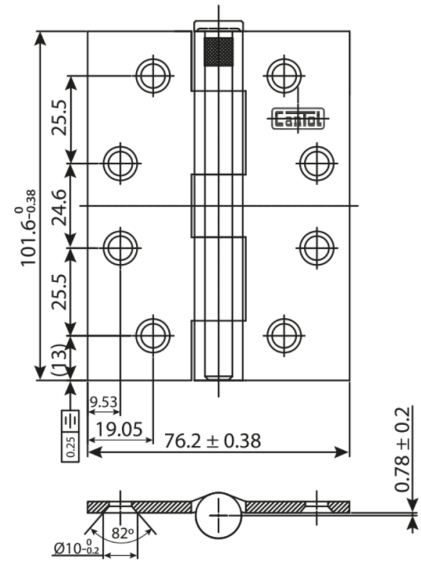
Material de la bisagra

Acero.

ACABADOS



Acero Inoxidable



Presentación

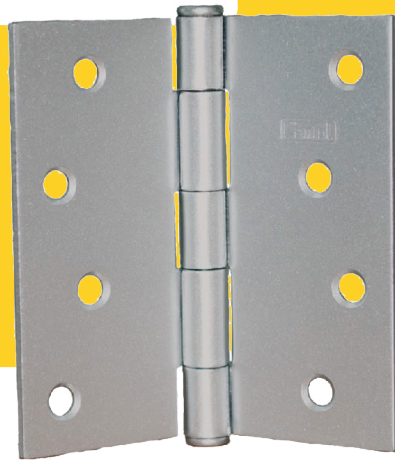
Sólo viene en una presentación:
Caja de 12 unidades.



BISAGRAS

4" x 4"

Tipo Capuchinas



Aplicación y función

Especial para uso residencial, para puertas principales e interiores.

Tamaño: 4" x 4"

Tipo de bisagra

Capuchina (con pasador removible para facilitar el desmonte de la puerta).

ESPECIFICACIONES TÉCNICAS

Abatimiento

Reversible para puertas derechas o izquierdas.

Diámetro de los tornillos

4 agujeros de 7 mm de diámetro.

Rodamientos

No.

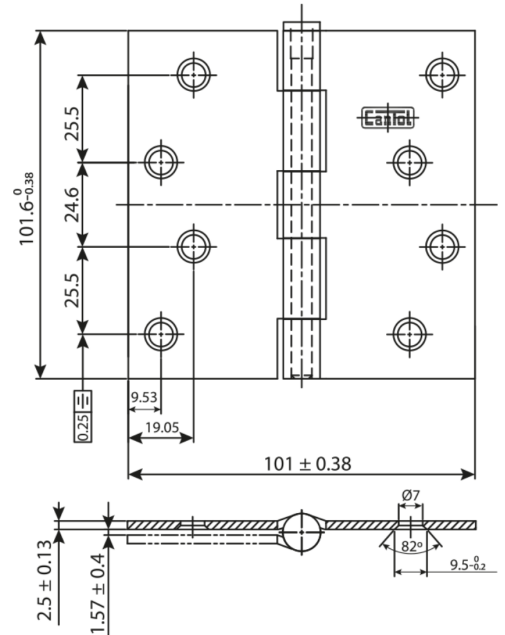
Material de la bisagra

Acero.

ACABADOS



Acero Inoxidable



Presentación
Sólo viene en una presentación:
Caja de 12 unidades.



CANDADOS

CB-70

Blindada



Accionamiento

Abre con Llave / Cierre Manual

Número de llaves: 3

Tipo de Llaves

Llave en latón con 7 pines

ESPECIFICACIONES TÉCNICAS

Material del cuerpo

Latón

Acabado del cuerpo

Bronce pulido y Laqueado

Acabado del arco

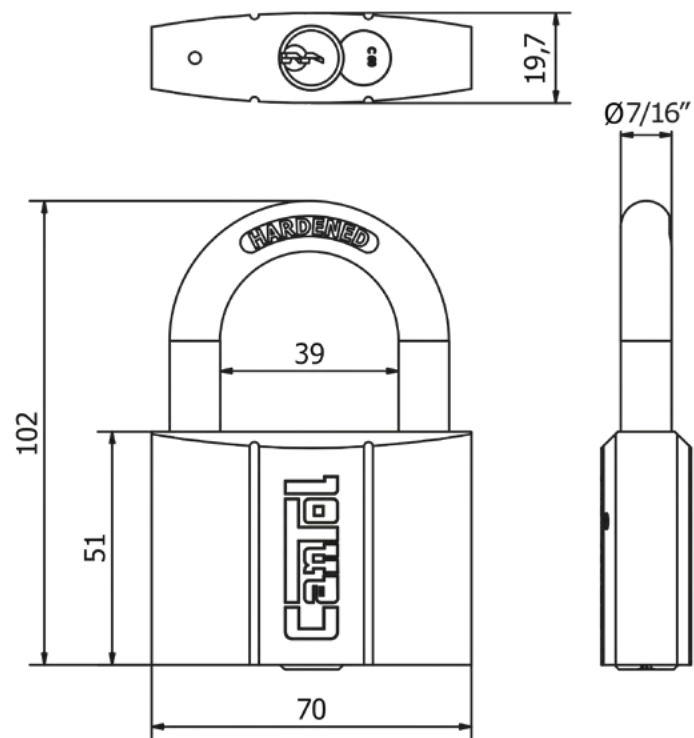
Cementado y cromado

Material del arco

SAE 12L14 de 7/16" de diámetro

Tipo de cilindro

Cilindro con cacerina.



Peso Neto (gr): 607

Presentación:

Caja unitaria.

Caja de 6 unidades.



CANDADOS

CB-60

Blindada



Accionamiento

Abre con Llave / Cierre Manual

Número de llaves: 3

Tipo de Llaves

Llave en latón con 7 pines

ESPECIFICACIONES TÉCNICAS

Material del cuerpo

Latón

Acabado del cuerpo

Bronce pulido y Laqueado

Acabado del arco

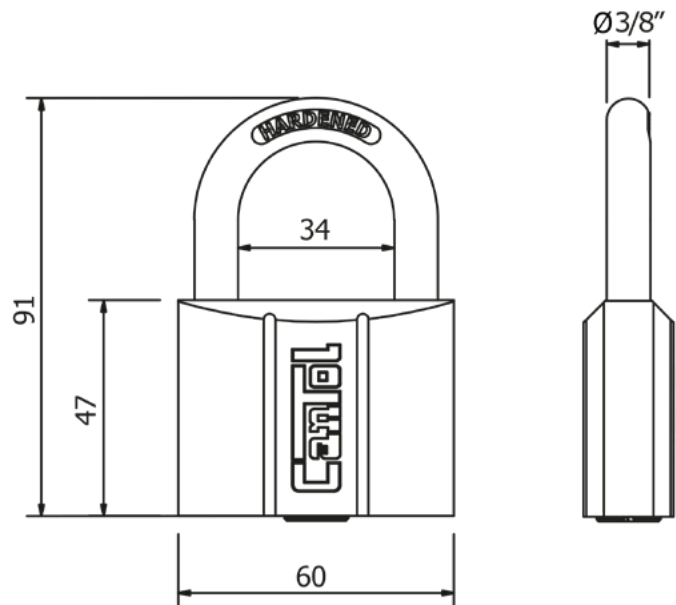
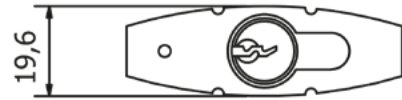
Cementado y cromado

Material del arco

Acero al carbono 12L14 de 3/8" de diámetro

Tipo de cilindro

Pera insertada.



Peso Neto (gr): 450

Presentación:

Caja unitaria.

Caja de 6 unidades.



CANDADOS

CB-50

Blindada



Accionamiento

Abre con Llave / Cierre Manual

Número de llaves: 3

Tipo de Llaves

Llave en latón con 6 pines

ESPECIFICACIONES TÉCNICAS

Material del cuerpo

Latón

Acabado del cuerpo

Bronce pulido y Laqueado

Acabado del arco

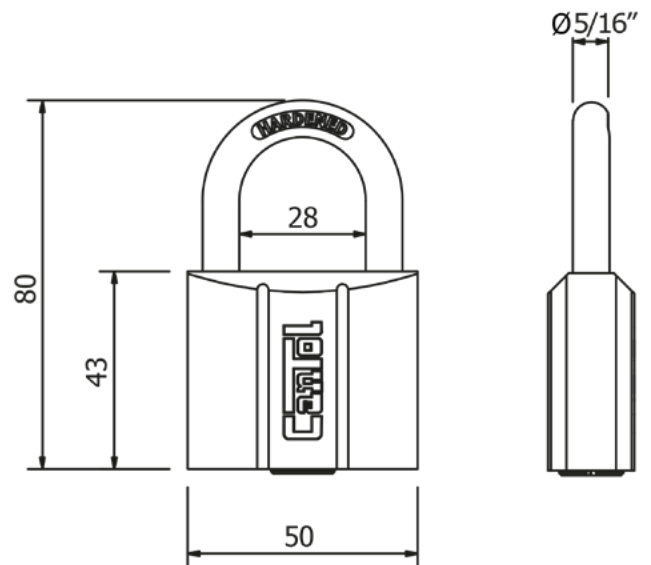
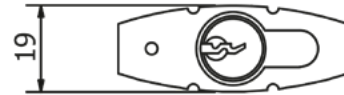
Cementado y cromado

Material del arco

Acero al carbono 12L14 de 5/16" de diámetro

Tipo de cilindro

Pera insertada.



Peso Neto (gr): 250

Presentación:

Caja unitaria.

Caja de 6 unidades.



CANDADOS DE COMBINACIÓN

CTI-32N

TSA



Accionamiento

Abre con la combinación correcta.

Número de llaves: Sin llaves

Nro. Combinaciones

Hasta 1000 combinaciones diferentes, se pueden reiniciar las combinaciones.

Nro. Diales: 3

ESPECIFICACIONES TÉCNICAS

Material del cuerpo

ABS (Plástico muy resistente al impacto)

Acabado del cuerpo

Color negro

Acabado del arco

Acero cromado de 3.2 mm de diámetro



Peso Neto (gr): 29,5

Presentación:

Blister.



CANDADOS DE COMBINACIÓN

CTI-32A

TSA



Accionamiento

Abre con la combinación correcta.

Número de llaves: Sin llaves

Nro. Combinaciones

Hasta 1000 combinaciones diferentes, se pueden reiniciar las combinaciones.

Nro. Diales: 3

ESPECIFICACIONES TÉCNICAS

Material del cuerpo

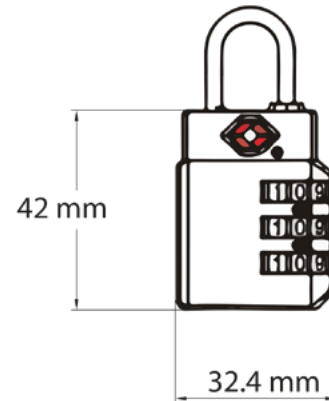
Aleación de zinc

Acabado del cuerpo

Color aluminio

Acabado del arco

Acero cromado



Peso Neto (gr): 65

**Presentación:
Blister.**



CANDADOS DE COMBINACIÓN

USB-22

USB



Accionamiento

Abre con la combinación correcta.

Número de llaves: Sin llaves

Nro. Combinaciones

Hasta 1000 combinaciones diferentes, se pueden reiniciar las combinaciones.

Nro. Diales: 3

ESPECIFICACIONES TÉCNICAS

Material del cuerpo

ABS + PC (Plástico muy resistentes al impacto y al calor)

Acabado del cuerpo

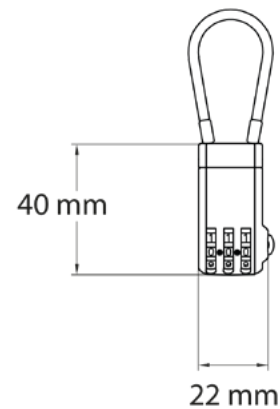
Color negro

Material del arco

Cable de acero

Función

3 en 1 (candado de maleta, candado USB y llavero)



Peso Neto (gr): 15,8

Presentación:

Blister.



CANDADOS DE COMBINACIÓN

CL3-20

Combinación de bronce



Accionamiento

Abre con la combinación correcta.

Número de llaves: Sin llaves

Nro. Combinaciones

Hasta 1000 combinaciones diferentes, se pueden reiniciar las combinaciones.

Nro. Diales: 3

ESPECIFICACIONES TÉCNICAS

Material del cuerpo

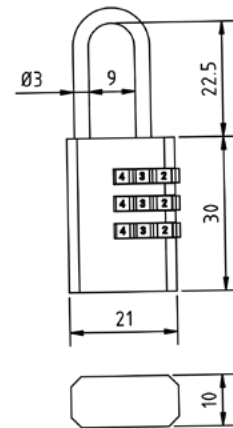
Bronce

Acabado del cuerpo

Bronce pulido y Laqueado

Acabado del arco

Cromado



Peso Neto (gr): 60

Presentación:
Blister.



CANDADOS DE COMBINACIÓN

CL4-30

Combinación de bronce



Accionamiento

Abre con la combinación correcta.

Número de llaves: Sin llaves

Nro. Combinaciones

Hasta 10,000 combinaciones diferentes, se pueden reiniciar las combinaciones.

Nro. Diales: 4

ESPECIFICACIONES TÉCNICAS

Material del cuerpo

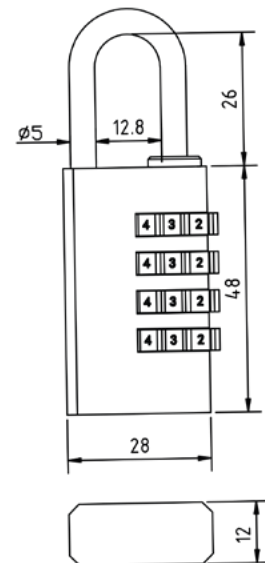
Bronce

Acabado del cuerpo

Bronce pulido y Laqueado

Acabado del arco

Cromado



Peso Neto (gr): 163

Presentación:
Blister.



CANDADOS

CC-70

Clásica



Accionamiento

Abre con Llave / Cierre Manual

Número de llaves: 3

Tipo de Llaves

Llave en latón con 6 pines

ESPECIFICACIONES TÉCNICAS

Material del cuerpo

Latón

Acabado del cuerpo

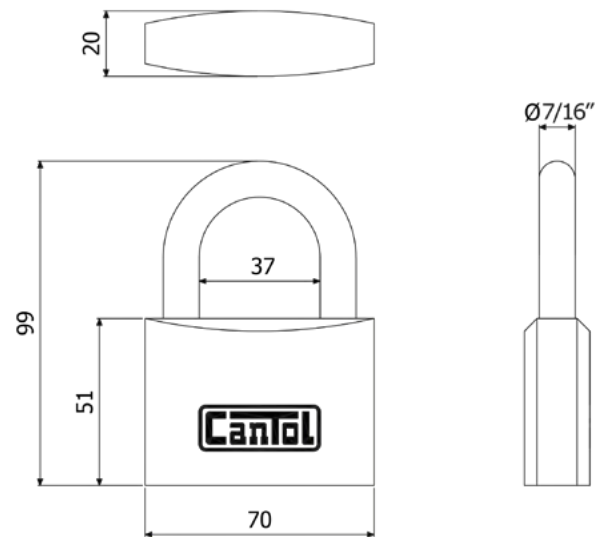
Bronce pulido y Laqueado

Acabado del arco

Cementado y cromado

Material del arco

Acero al carbono 12L14 de 7/16" de diámetro



Peso Neto (gr): 590

Presentación:

Caja unitaria.

Blister.

Caja de 6 unidades.



CANDADOS

CC-60

Clásica



Accionamiento

Abre con Llave / Cierre Manual

Número de llaves: 3

Tipo de Llaves

Llave en latón con 6 pines

ESPECIFICACIONES TÉCNICAS

Material del cuerpo

Latón

Acabado del cuerpo

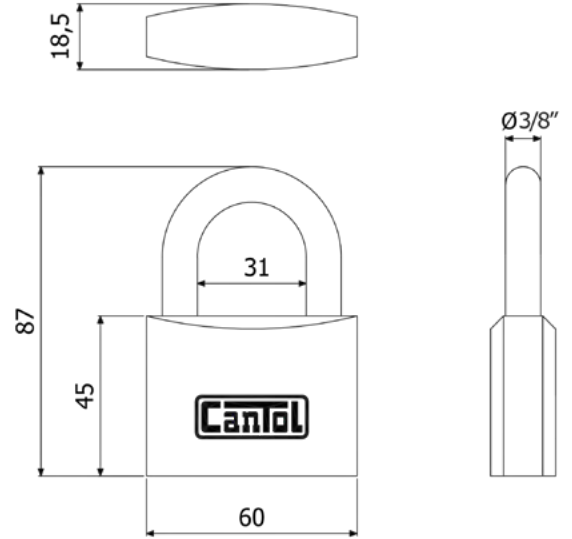
Bronce pulido y Laqueado

Acabado del arco

Cementado y cromado

Material del arco

Acero al carbono 12L14 de 3/8" de diámetro



Peso Neto (gr): 380

Presentación:

Caja unitaria.

Blister.

Caja de 6 unidades.



CANDADOS

CC-50

Clásica



Accionamiento

Abre con Llave / Cierre Manual

Número de llaves: 3

Tipo de Llaves

Llave en latón con 6 pines

ESPECIFICACIONES TÉCNICAS

Material del cuerpo

Latón

Acabado del cuerpo

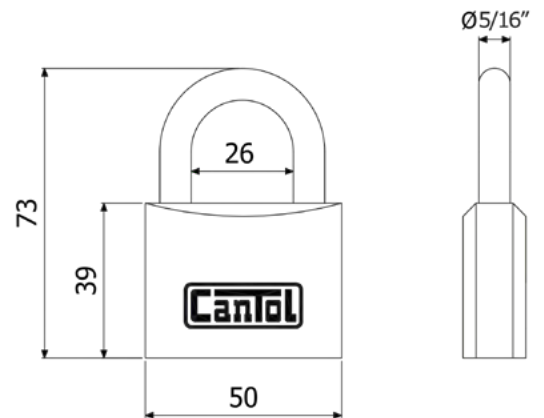
Bronce pulido y Laqueado

Acabado del arco

Cementado y cromado

Material del arco

Acero al carbono 12L14 de 5/16" de diámetro



Peso Neto (gr): 257

Presentación:

Caja unitaria.

Blister.

Caja de 6 unidades.



CANDADOS

CC-40

Clásica



Accionamiento

Abre con Llave / Cierre Manual

Número de llaves: 3

Tipo de Llaves

Llave en latón con 5 pines

ESPECIFICACIONES TÉCNICAS

Material del cuerpo

Latón

Acabado del cuerpo

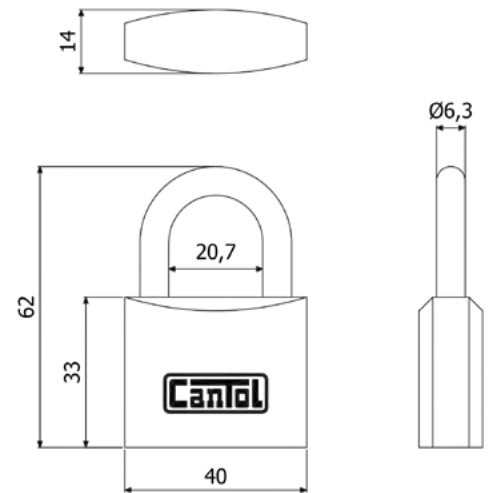
Bronce pulido y Laqueado

Acabado del arco

Cementado y cromado

Material del arco

Acero Q215 de 6.3 mm de diámetro.



Peso Neto (gr): 140

Presentación:

Caja unitaria.

Blister.

Caja de 6 unidades.



CANDADOS

CC-30

Clásica



Accionamiento

Abre con Llave / Cierre Manual

Número de llaves: 3

Tipo de Llaves

Llave en latón con 4 pines

ESPECIFICACIONES TÉCNICAS

Material del cuerpo

Latón

Acabado del cuerpo

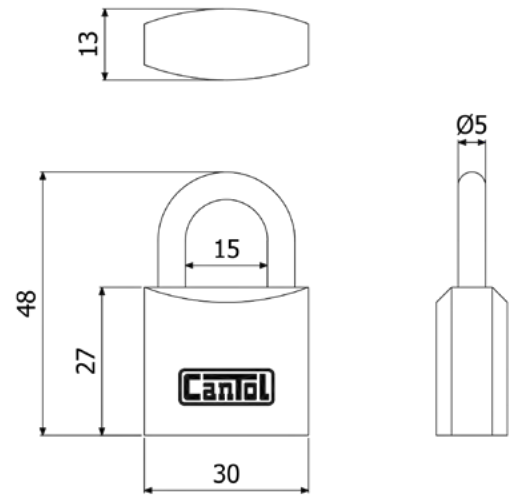
Bronce pulido y Laqueado

Acabado del arco

Cementado y cromado

Material del arco

Acero Q215 de 5 mm de diámetro



Peso Neto (gr): 82

Presentación:

Caja unitaria.

Blister.

Caja de 6 unidades.



CANDADOS

CC-25

Clásica



Accionamiento

Abre con Llave / Cierre Manual

Número de llaves: 2

Tipo de Llaves

Llave en latón con 4 pines

ESPECIFICACIONES TÉCNICAS

Material del cuerpo

Latón

Acabado del cuerpo

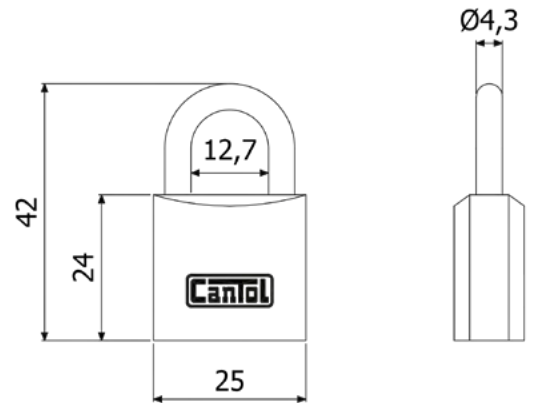
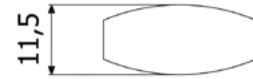
Bronce pulido y Laqueado

Acabado del arco

Cromado

Material del arco

Acero Q215 de 4.3 mm de diámetro



Peso Neto (gr): 50
Presentación:
Caja unitaria.
Blister.
Caja de 6 unidades.



CANDADOS

CC-20

Clásica



Accionamiento

Abre con Llave / Cierre Manual

Número de llaves: 2

Tipo de Llaves

Llave en latón con 4 pines

ESPECIFICACIONES TÉCNICAS

Material del cuerpo

Latón

Acabado del cuerpo

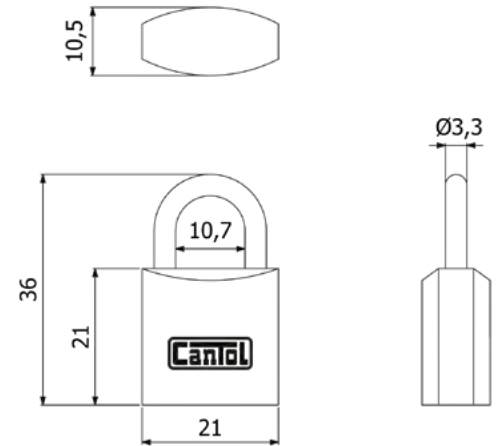
Bronce pulido y Laqueado

Acabado del arco

Cromado

Material del arco

Acero Q215 de 3.3 mm de diámetro



Peso Neto (gr): 35
Presentación:
Caja unitaria.
Blister.
Caja de 6 unidades.



CERRADURA DE CERROJO

Cerrojo Simple



Aplicación y función

Recomendado para puertas de madera de 35 a 45 mm de espesor.

Cantidad de llaves 3

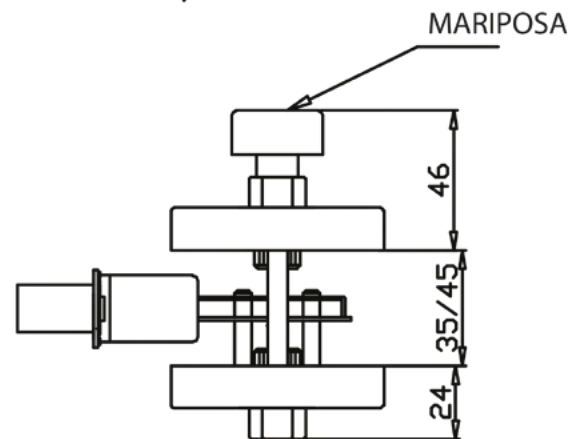
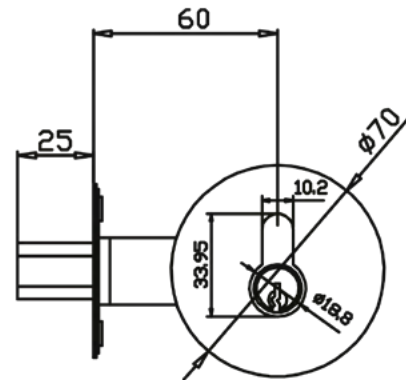
Tipo de llave Llave de 5 pines perfil Schlage

Accionamiento

Llave al exterior y mariposa al interior.

ESPECIFICACIONES TÉCNICAS

Material del cerrojo	Zamak.
Material de la mariposa	Zamak.
Material de la placa del picaporte	Acero inoxidable AISI 304.
Backset	60 mm.
Material del contrafrente	Acero inoxidable AISI 304.
Dimensiones del contrafrente	25 mm. x 57 mm.
Material del cilindro	Latón
Material del portacilindro	Latón



ACABADOS



DB-60 Acero inoxidable (ver imagen)



DB-70 Bronce Pulido



DB-80 Bronce Antiguo

Número de ciclos 200,000 ciclos
Peso neto (gr) 535

CONTENIDO

- 1 Set de cerrojos.
- 1 Set de cerrojo/pestillo.
- 1 Contrafrente.
- 1 Llave Allen.
- 1 Set de tornillos.
- 3 Llaves
- 1 Manual de instalación.



CERRADURA DE CERROJO

Cerrojo Doble



Aplicación y función

Recomendado para puertas de madera de 35 a 45 mm de espesor.

Cantidad de llaves 3

Tipo de llave Llave de 5 pines perfil Schlage

Accionamiento

Llave al exterior y llave al interior.

ESPECIFICACIONES TÉCNICAS

Material del cerrojo

Zamak.

Material de la placa del picaporte

Acero inoxidable AISI 304.

Backset

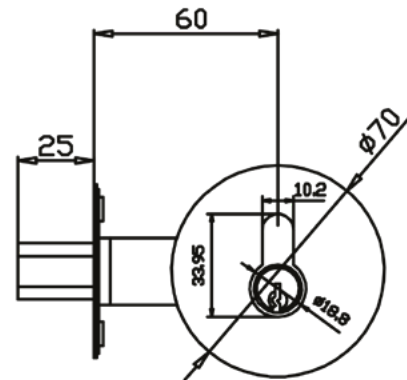
60 mm.

Material del contrafrente

Acero inoxidable AISI 304.

Dimensiones del contrafrente

25 mm. x 57 mm.



ACABADOS



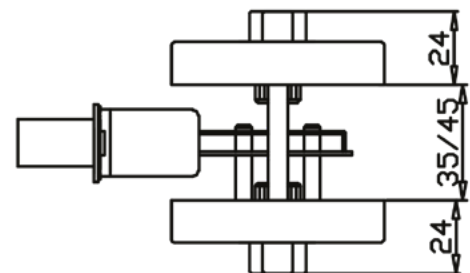
DB-63 Acero inoxidable (ver imagen)



DB-73 Bronce Pulido



DB-83 Bronce Antiguo



Número de ciclos 200,000 ciclos
Peso neto (gr) 535

CONTENIDO

- 1 Set de cerrojos.
- 1 Set de cerrojo/pestillo.
- 1 Contrafrente.
- 1 Llave Allen.
- 1 Set de tornillos.
- 3 Llaves
- 1 Manual de instalación.



CIERRAPUERTAS

Estándar



Aplicación y función:

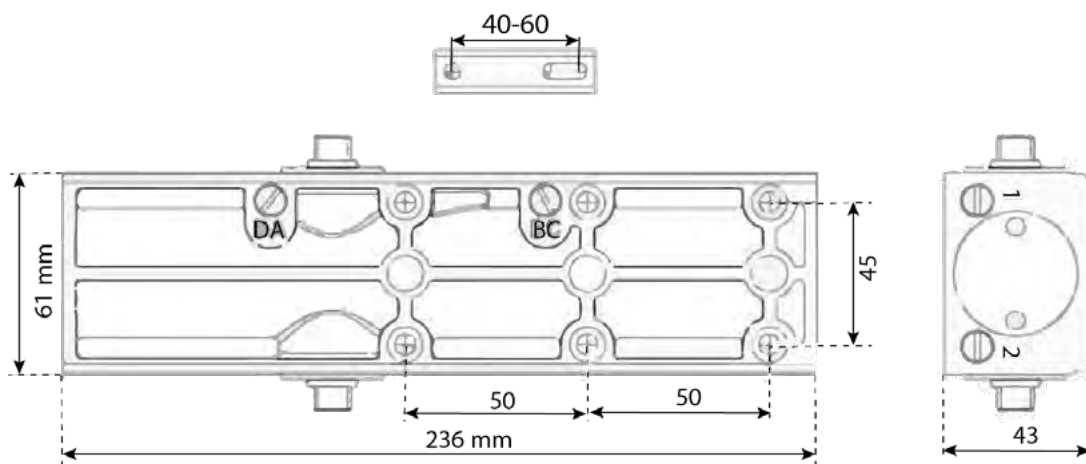
Apto para todo tipo de puertas (medidas comerciales).

Apertura máxima: 180°

Número de ajuste de velocidad: 4

ESPECIFICACIONES TÉCNICAS

Tipo de cierrapuertas	Brazo principal
Tipo de mecanismo	Mecanismo de cremallera y piñón
Tipo de tapa del cierrapuertas	Tapa deslizante con imán
Acabado	Plateado
Normativa	Fabricado siguiendo la norma EN1154.
Ancho máximo de la puerta	1400 mm
Rango de peso de la puerta	20-150 kilos
Número de ciclos	500,000 ciclos
Modelo reversible	Si
Fuerza de cierre	EN2-EN6 (Regulable)



Peso neto en kilos: 1,9

CONTENIDO

- 1 Cierrapuertas
- 1 Tapa deslizante
- 1 Brazo articulado
- 1 Válvula DA
- 1 Válvula BC
- 7 Tornillos
- 2 Llaves hexagonales
- 1 Anillo y 1 tapa decorativa
- 1 Tapa decorativa 1 Manual de Instalación

VIDEO DE INSTALACIÓN





CIERRAPUERTAS

Compacto



Aplicación y función:

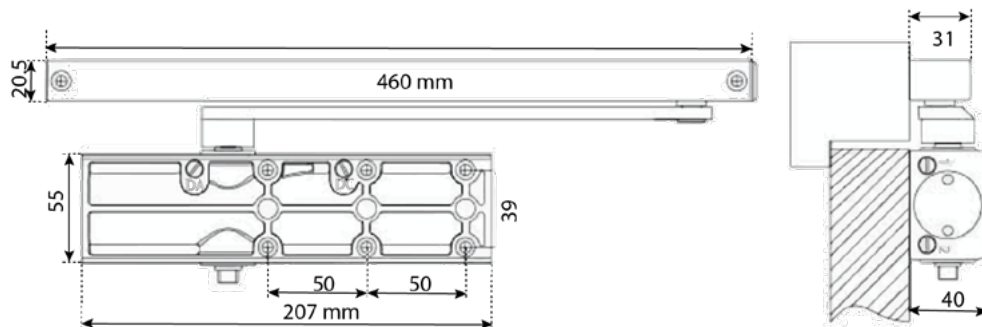
Apto para todo tipo de puertas (medidas comerciales).

Apertura máxima: 120°

Número de ajuste de velocidad: 2

ESPECIFICACIONES TÉCNICAS

Tipo de cierrapuertas	Brazo guía deslizante
Tipo de mecanismo	Mecanismo de cremallera y piñón
Tipo de tapa del cierrapuertas	Tapa deslizante con imán
Acabado	Plateado
Normativa	Fabricado siguiendo la norma EN1154.
Ancho máximo de la puerta	1100 mm
Rango de peso de la puerta	60-85 kilos
Número de ciclos	500,000 ciclos
Modelo reversible	Si
Fuerza de cierre	EN4 (Único)



Peso neto en kilos: 2,14

CONTENIDO

- 1 Cierrapuertas
- 1 Tapa deslizante
- 1 Brazo articulado
- 2 Capuchón / Tope de plástico
- 2 Llaves hexagonales
- 12 Tornillos
- 2 Llaves hexagonales
- 1 Anillo y 1 tapa decorativa
- 1 Tapa decorativa 1 Manual de Instalación

VIDEO DE INSTALACIÓN





CERRADURA DIGITAL

Cerrojo Digital

Acero - 64



Aplicación y función	Recomendado para puertas de madera o de metal de 35 a 51 mm de espesor.	Cantidad de llaves (para emergencias): 2
Accionamiento	Pantalla táctil o llave desde el exterior y mariposa desde el interior.	Tipo de llave: Llave de 5 pines perfil IN8

ESPECIFICACIONES TÉCNICAS

Acabado	Acero inoxidable.
Material del cerrojo	Acero
Material del cuerpo de la cerradura	Zamak.
Material de la placa del picaporte	Acero inoxidable SS430.
Grado de la cerradura	Ajustable de 60 a 70 mm.
Material del contrafrente	Acero inoxidable SS430.
Número de ciclos	150000
Dimensiones del contrafrente	28 mm. x 70 mm.
Material del cilindro	Latón
Material del portacilindro	Acero inoxidable.
Cantidad de códigos de usuario	25 códigos (de 4 a 8 dígitos)
Modo vacaciones	Desactiva todos los códigos temporalmente excepto el principal.
Auto-asegurado	Activa el cerrojo pasado una cantidad de segundos (depende de la configuración).
Grado de la cerradura	ANSI GRADO 2.
Material de la mariposa interior	Zamak

Peso neto (gr): 1590



www.cantol.com.pe

CONTENIDO

- 1 Set de cerrojo digital.
- 1 Set de pestillo.
- 1 Contrafrente.
- 1 Bolsa de accesorios.
- 2 Llaves.
- 1 Manual de instalación.

VIDEO TUTORIAL DE INSTALACIÓN



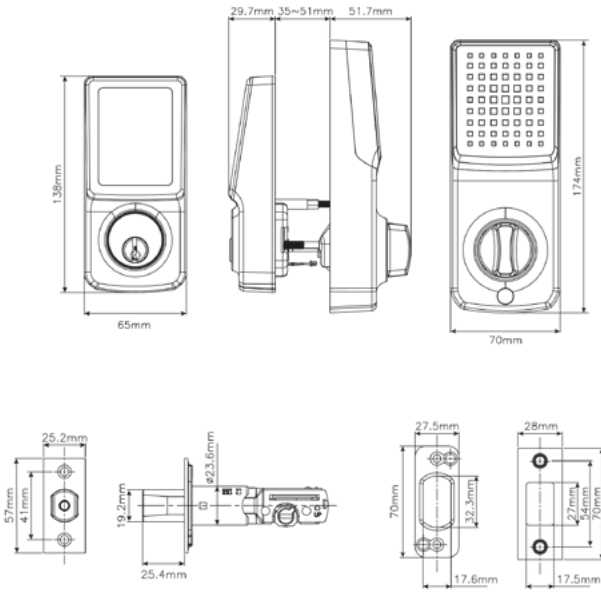


CERRADURA DIGITAL

Cerrojo Digital

ACERO - 64

PLANO TÉCNICO DEL MECANISMO



VISTA EXTERIOR



VISTA INTERIOR



Peso neto (gr): 1590



www.cantol.com.pe



CERRADURA DIGITAL

Cerrojo Digital

Negro - 14



Aplicación y función	Recomendado para puertas de madera o de metal de 35 a 51 mm de espesor.	Cantidad de llaves (para emergencias): 2
Accionamiento	Pantalla táctil o llave desde el exterior y mariposa desde el interior.	Tipo de llave: Llave de 5 pines perfil IN8

ESPECIFICACIONES TÉCNICAS

Acabado	Negro pulido parcial.
Material del cerrojo	Acero
Material del cuerpo de la cerradura	Zamak.
Material de la placa del picaporte	Acero inoxidable SS430.
Grado de la cerradura	Ajustable de 60 a 70 mm.
Material del contrafrente	Acero inoxidable SS430.
Número de ciclos	150000
Dimensiones del contrafrente	28 mm. x 70 mm.
Material del cilindro	Latón
Material del portacilindro	Acero inoxidable.
Cantidad de códigos de usuario	25 códigos (de 4 a 8 dígitos)
Modo vacaciones	Desactiva todos los códigos temporalmente excepto el principal.
Auto-asegurado	Activa el cerrojo pasado una cantidad de segundos (depende de la configuración).
Grado de la cerradura	ANSI GRADO 2.
Material de la mariposa interior	Zamak

Peso neto (gr): 1590



www.cantol.com.pe

CONTENIDO

- 1 Set de cerrojo digital.
- 1 Set de pestillo.
- 1 Contrafrente.
- 1 Bolsa de accesorios.
- 2 Llaves.
- 1 Manual de instalación.

VIDEO TUTORIAL DE INSTALACIÓN



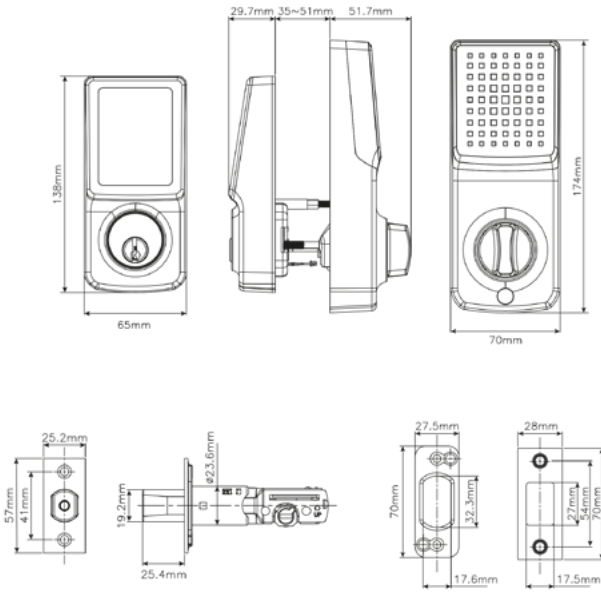


CERRADURA DIGITAL

Cerrojo Digital

NEGRO - 14

PLANO TÉCNICO DEL MECANISMO



VISTA EXTERIOR



VISTA INTERIOR



Peso neto (gr): 1590



www.cantol.com.pe



CERRADURA DIGITAL

Cerradura Inteligente 60

Estándar



Aplicación y función	Para puerta exterior de madera	Número de avances: 3 golpes.
Accionamiento	Usando su app (Android y Apple) o por clave manual.	

ESPECIFICACIONES TÉCNICAS

Acabado	Acero inoxidable
Material del cuerpo de la cerradura	Acero bajo carbono LAF (JIS G3141 SPCCT -SD / ASTM-A366) de 1.5 mm
Material del picaporte	Latón
Material del frontis	60 mm.
Picaporte reversible	Si
Tipo de cerrojo	4 pivotes de 14 mm. de diámetro
Material del cerrojo	Acero (AISI SAE 12L14) con acabado cromado
Material de manija	Acero inoxidable AISI 304
Acabado de manija	Acero inoxidable
Tipo de cilindro	Cilindro perfil europeo digital BOLD.
Material del cilindro	Latón
Acabado del cilindro	Acero inoxidable
Material del frontis	Acero inoxidable AISI 304 de 3.0 mm
Acabado del frontis	Acero inoxidable
Material del contrafrente	Acero inoxidable AISI 304 de 2.5 mm
Acabado del contrafrente	Acero inoxidable

Peso neto (gr): 2500



www.cantol.com.pe

CONTENIDO

- 1 Cerradura
- 1 Set de Cilindro BOLD.
- 1 Set de manijas
- 1 Contrafrente
- 1 Bolsa de accesorios
- 1 Complemento de plástico

VIDEO TUTORIAL DE INSTALACIÓN



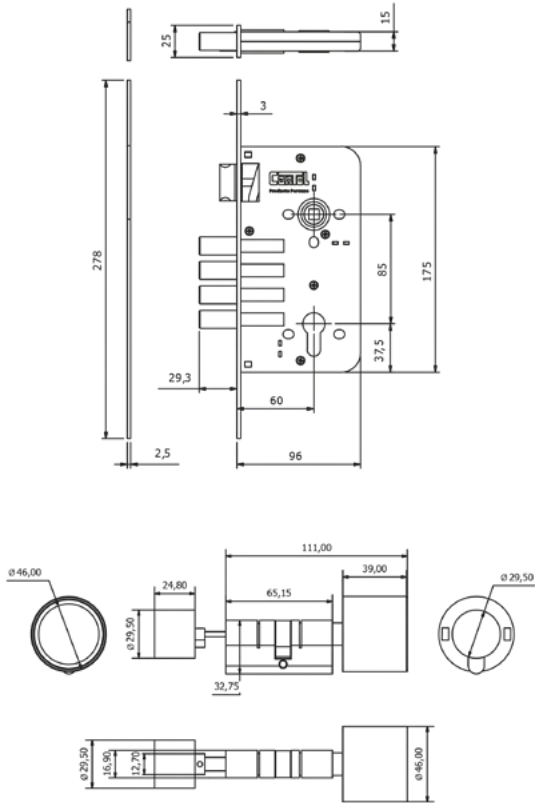


CERRADURA DIGITAL

Cerradura Inteligente 60

ESTÁNDAR

PLANO TÉCNICO DEL MECANISMO



VISTA EXTERIOR



VISTA INTERIOR



Peso neto (gr): 2500



www.cantol.com.pe



CERRADURA DIGITAL

Cerradura Inteligente 60

Cuadrada



Aplicación y función	Para puerta exterior de madera	Número de avances: 3 golpes.
Accionamiento	Usando su app (Android y Apple) o por clave manual.	

ESPECIFICACIONES TÉCNICAS

Acabado	Acero inoxidable
Material del cuerpo de la cerradura	Acero bajo carbono LAF (JIS G3141 SPCCT -SD / ASTM-A366) de 1.5 mm
Material del picaporte	Latón
Material del frontis	60 mm.
Picaporte reversible	Si
Tipo de cerrojo	4 pivotes de 14 mm. de diámetro
Material del cerrojo	Acero (AISI SAE 12L14) con acabado cromado
Material de manija	Acero inoxidable AISI 304
Acabado de manija	Acero inoxidable
Tipo de cilindro	Cilindro perfil europeo digital BOLD.
Material del cilindro	Latón
Acabado del cilindro	Acero inoxidable
Material del frontis	Acero inoxidable AISI 304 de 3.0 mm
Acabado del frontis	Acero inoxidable
Material del contrafrente	Acero inoxidable AISI 304 de 2.5 mm
Acabado del contrafrente	Acero inoxidable

Peso neto (gr): 2500



www.cantol.com.pe

CONTENIDO

- 1 Cerradura
- 1 Set de Cilindro BOLD.
- 1 Set de manijas
- 1 Contrafrente
- 1 Bolsa de accesorios
- 1 Complemento de plástico

VIDEO TUTORIAL DE INSTALACIÓN



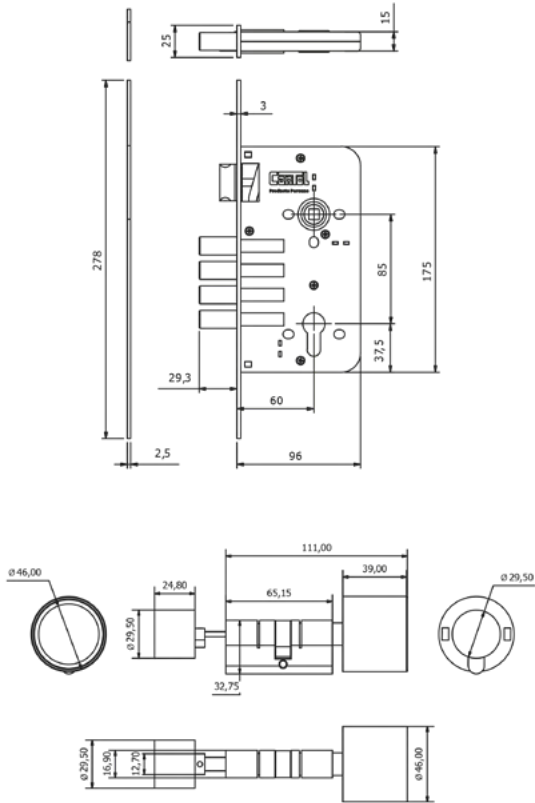


CERRADURA DIGITAL

Cerradura Inteligente 60

CUADRADA

PLANO TÉCNICO DEL MECANISMO



VISTA EXTERIOR



VISTA INTERIOR



Peso neto (gr): 2500



www.cantol.com.pe



ELÉCTRICAS

Eléctrica con botón



Aplicación y función
Accionamiento

Para puerta exterior de madera, de metal o reja.
Botón y llave

Cantidad de llaves: 3
Tipo de llave:
Llave en latón con perfil Yale de 5 pines

ESPECIFICACIONES TÉCNICAS

Tipo de pintura	Pintura electrostática en polvo
Material del cuerpo de la cerradura	Acero bajo carbono ASTM-A366 de 1.5 mm.
Material del picaporte	Zamac
Picaporte reversible	Si
Tipo de cerrojo	Picaporte
Tipo de contrafrente	Viene con dos tipos de contrafrentes: canastilla y plancha de fijación para puertas de metal o rejas.
Material del contrafrente	Acero bajo carbono ASTM-A366 de 1.5 mm.
Durabilidad	100,000 ciclos
Voltaje	AC12V
Amperaje	4 amperios
Rango de voltaje	10VAC-14VAC
Vatios	48W

ACABADOS DISPONIBLES



Crema



Dorado



Negro metalizado



Plateado

Peso neto (gr) 1790



www.cantol.com.pe

CONTENIDO

- 1 Cerradura
- 1 Aro exterior
- 1 Contrafrente
- 1 Placa de fijación
- 3 Llaves
- 1 Bolsa de accesorios
- 1 Manual de instalación

VIDEO TUTORIAL DE INSTALACIÓN

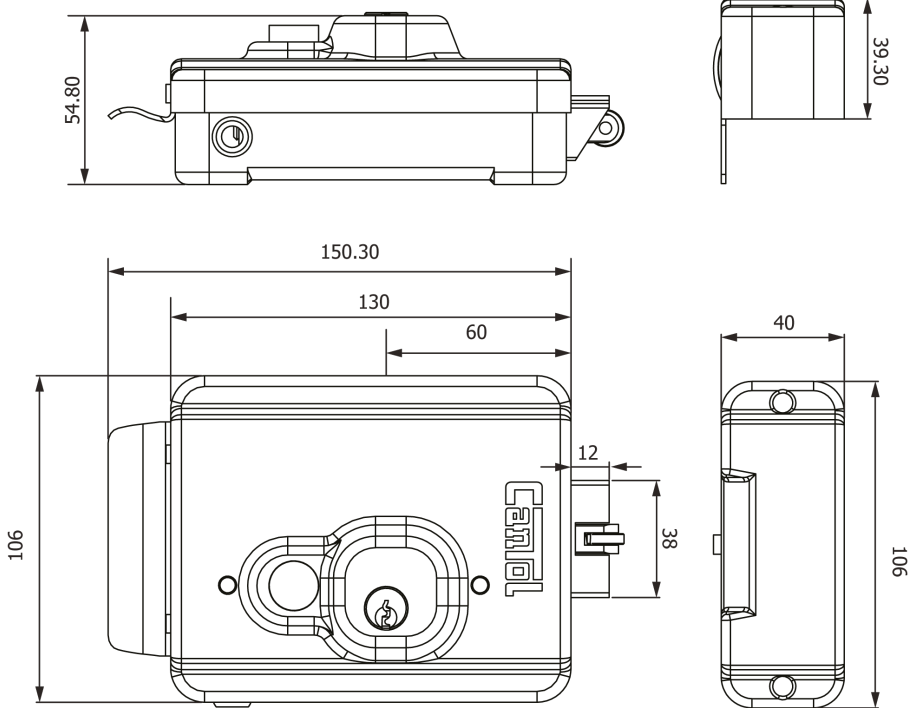




ELÉCTRICAS

Eléctrica con botón

PLANO TÉCNICO DEL MECANISMO



ACABADOS



Peso neto (gr) 1790

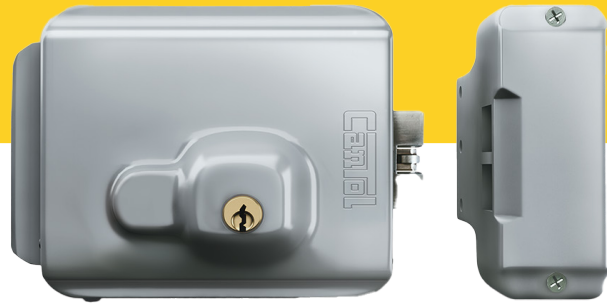


www.cantol.com.pe



ELÉCTRICAS

Eléctrica sin botón



Aplicación y función
Accionamiento

Para puerta exterior de madera, de metal o reja.
Llave

Cantidad de llaves: 3
Tipo de llave:
Llave en latón con perfil Yale de 5 pines

ESPECIFICACIONES TÉCNICAS

Tipo de pintura	Pintura electrostática en polvo
Material del cuerpo de la cerradura	Acero bajo carbono ASTM-A366 de 1.5 mm.
Material del picaporte	Zamac
Picaporte reversible	Si
Tipo de cerrojo	Picaporte
Tipo de contrafrente	Viene con dos tipos de contrafrentes: canastilla y plancha de fijación para puertas de metal o rejas.
Material del contrafrente	Acero bajo carbono ASTM-A366 de 1.5 mm.
Durabilidad	100,000 ciclos
Voltaje	AC12V
Amperaje	4 amperios
Rango de voltaje	10VAC-14VAC
Vatios	48W

ACABADOS DISPONIBLES



Crema



Dorado



Negro metalizado



Plateado

Peso neto (gr) 1790



www.cantol.com.pe

CONTENIDO

- 1 Cerradura
- 1 Aro exterior
- 1 Contrafrente
- 1 Placa de fijación
- 3 Llaves
- 1 Bolsa de accesorios
- 1 Manual de instalación

VIDEO TUTORIAL DE INSTALACIÓN

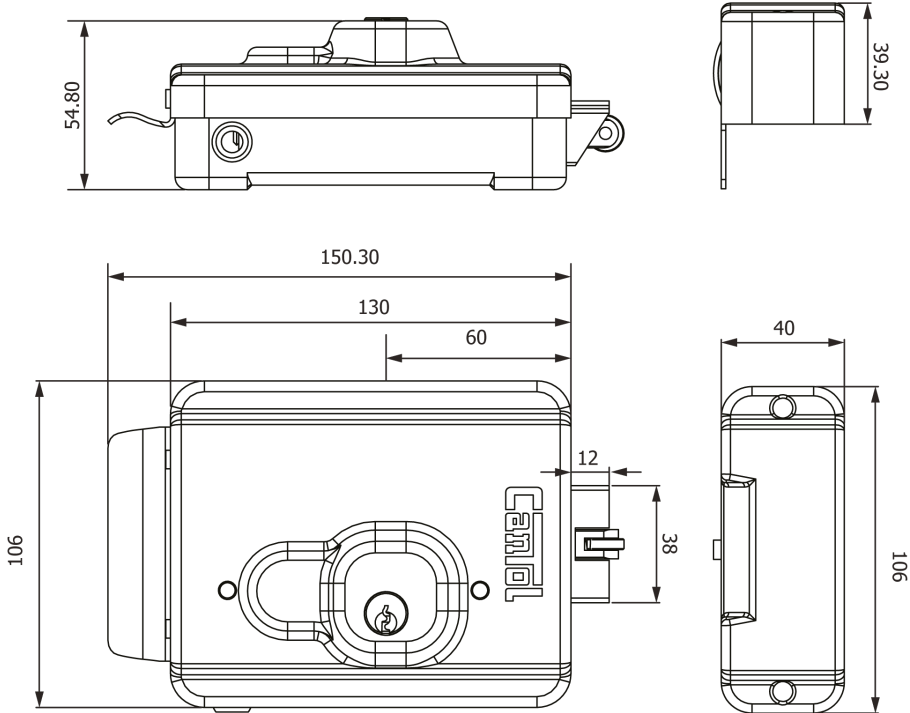




ELÉCTRICAS

Eléctrica sin botón

PLANO TÉCNICO DEL MECANISMO



ACABADOS



Peso neto (gr) 1790



www.cantol.com.pe



ELÉCTRICAS

Transformador



Aplicación y función

Transformador para cerraduras eléctricas

ESPECIFICACIONES TÉCNICAS

Potencia	48 VA
Voltaje primario	230 VAC
Corriente primario	0.20 A
Voltaje secundario	4A
Número de fases	Monofásico
Frecuencia	60 Hz
Altitud	Hasta 4500 msnm
Cable eléctrico de entrada	Vulcanizado
Cable eléctrico de salida	Mellizo
Dimensiones	Aproximadamente 7 x 5 x 8 cm
Distorsión armónica	≤ 0.1 %
Factor de potencia	0,88
Temperatura de trabajo	Hasta 50° C
Profundidad en el agua	Máximo hasta 2 metros.
Certificado	GS CE Rohs
Tipo de enchufe	Americano

CONTENIDO

1 Transformador

VIDEO TUTORIAL DE INSTALACIÓN





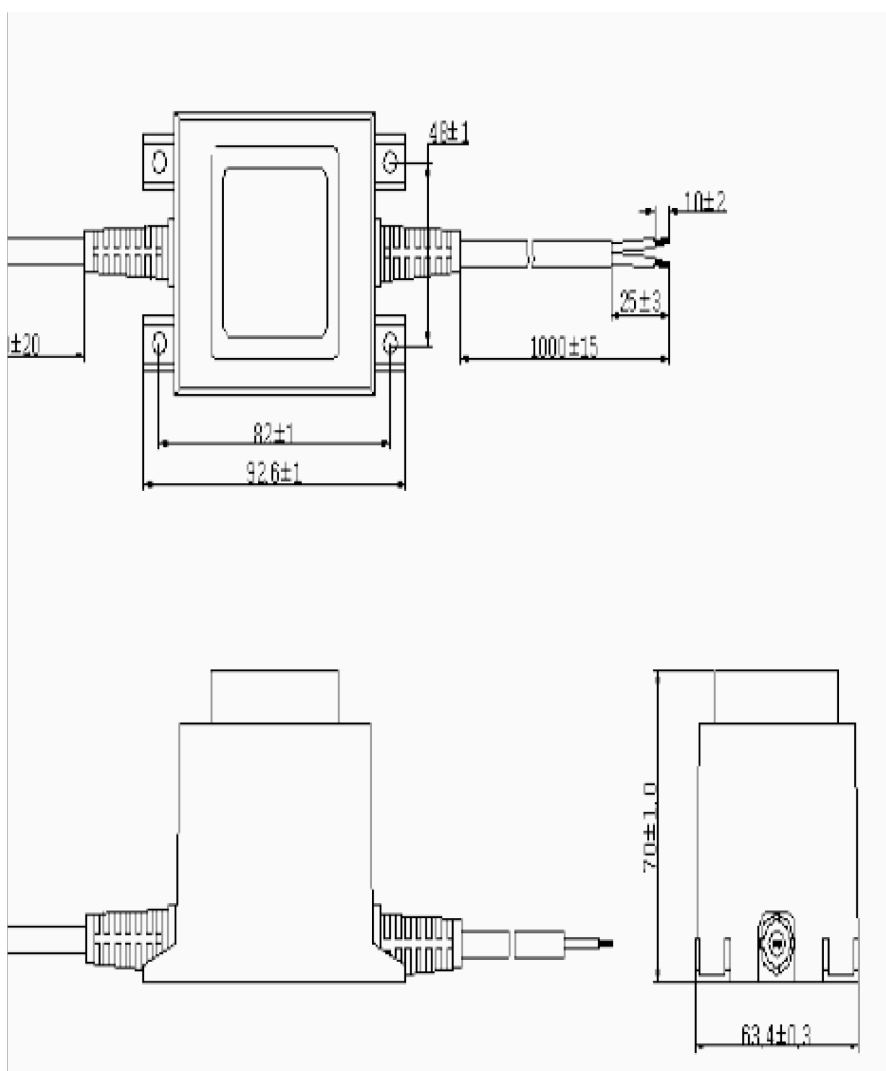
ELÉCTRICAS

Transformador



PLANO TÉCNICO DEL MECANISMO

ACABADOS





ELÉCTRICAS

Eléctrica con botón

NUEVA



Aplicación y función

Para puerta exterior de madera, de metal o reja.

Accionamiento

Botón y llave

Cantidad de llaves: 3

Tipo de llave:

Llave en latón con perfil Yale de 5 pines

ESPECIFICACIONES TÉCNICAS

Tipo de pintura	Pintura electrostática en polvo
Material del cuerpo de la cerradura	Acero bajo carbono ASTM-A366 de 2.0 mm.
Material de la tapa de la cerradura	Acero bajo carbono ASTM-A366 de 1.5 mm.
Material del picaporte	Latón
Picaporte reversible	Si
Tipo de cerrojo	Picaporte
Tipo de contrafrente	Contrafrente reforzado.
Material del contrafrente	Acero bajo carbono ASTM-A366 de 1.5 mm.
Durabilidad	500,000 ciclos
Voltaje	DC12V
Amperaje	1.5~3 amperios
Rango de voltaje	10VAC-14VAC
Vatios	36W

ACABADOS DISPONIBLES



Crema



Dorado



Negro metalizado



Plateado

Peso neto (gr) 1580



www.cantol.com.pe

CONTENIDO

- 1 Cerradura
- 1 Cilindro exterior
- 1 Aro exterior
- 1 Contrafrente
- 1 Placa de fijación
- 3 Llaves
- 1 Bolsa de accesorios
- 1 Manual de instalación

VIDEO TUTORIAL DE INSTALACIÓN



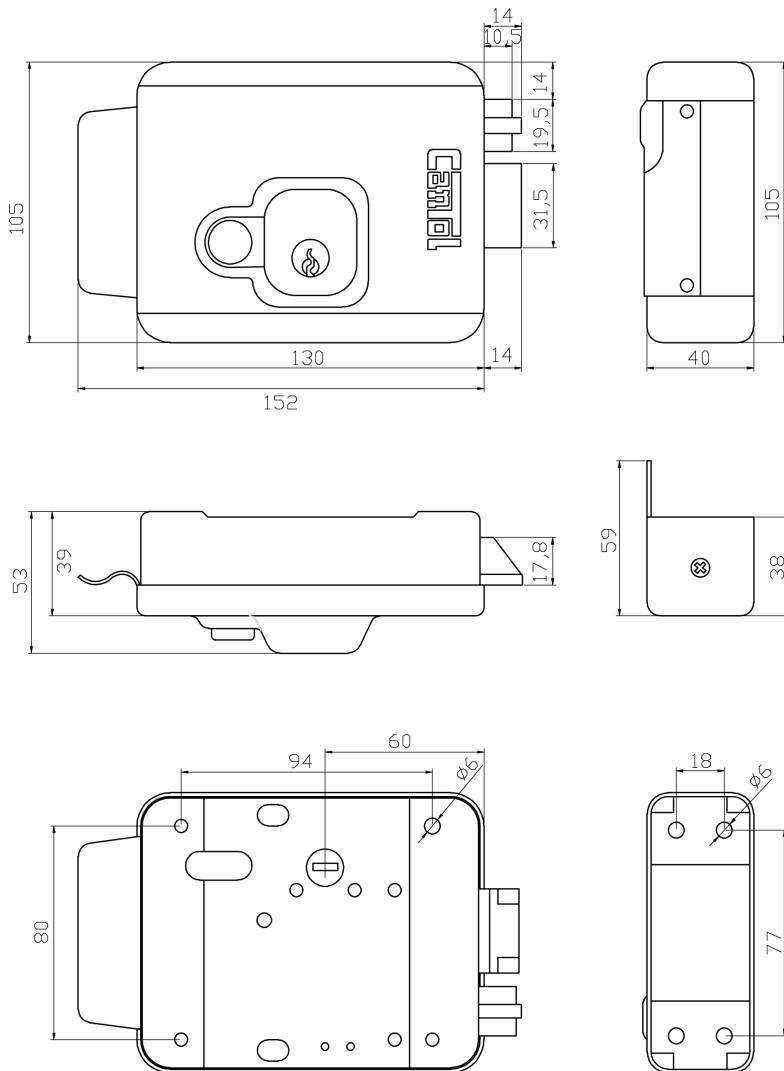


ELÉCTRICAS

Eléctrica con botón

NUEVA

PLANO TÉCNICO DEL MECANISMO



ACABADOS



Peso neto (gr) 1580



www.cantol.com.pe



ELÉCTRICAS

Eléctrica sin botón

NUEVA



Aplicación y función

Para puerta exterior de madera, de metal o reja.

Accionamiento

Botón y llave

Cantidad de llaves: 3

Tipo de llave:

Llave en latón con perfil Yale de 5 pines

ESPECIFICACIONES TÉCNICAS

Tipo de pintura	Pintura electrostática en polvo
Material del cuerpo de la cerradura	Acero bajo carbono ASTM-A366 de 2.0 mm.
Material de la tapa de la cerradura	Acero bajo carbono ASTM-A366 de 1.5 mm.
Material del picaporte	Latón
Picaporte reversible	Si
Tipo de cerrojo	Picaporte
Tipo de contrafrente	Contrafrente reforzado.
Material del contrafrente	Acero bajo carbono ASTM-A366 de 1.5 mm.
Durabilidad	500,000 ciclos
Voltaje	DC12V
Amperaje	1.5~3 amperios
Rango de voltaje	10VAC-14VAC
Vatios	36W

ACABADOS DISPONIBLES



Crema



Dorado



Negro metalizado



Plateado

Peso neto (gr) 1550



www.cantol.com.pe

CONTENIDO

- 1 Cerradura
- 1 Cilindro exterior
- 1 Aro exterior
- 1 Contrafrente
- 1 Placa de fijación
- 3 Llaves
- 1 Bolsa de accesorios
- 1 Manual de instalación

VIDEO TUTORIAL DE INSTALACIÓN



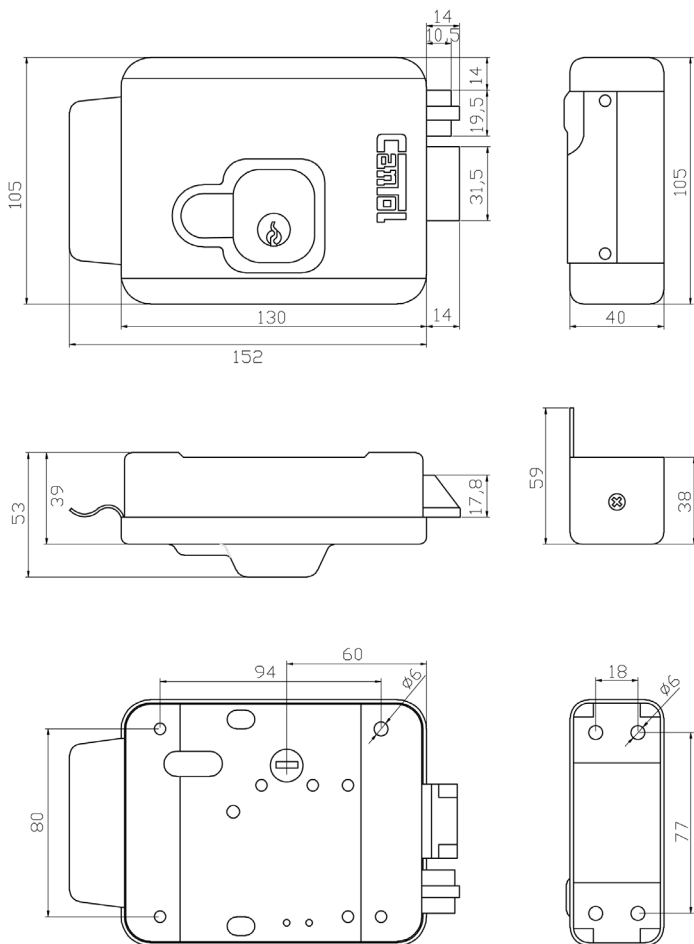


ELÉCTRICAS

Eléctrica sin botón

NUEVA

PLANO TÉCNICO DEL MECANISMO



ACABADOS



Peso neto (gr) 1550



www.cantol.com.pe



CERRADURA DE EMBUTIR

Ginebra 60

Estándar

Acero Inoxidable



Función:	Puerta Principal	Cantidad de llaves: 5
Aplicación y función:	Para puerta exterior de madera.	Tipo de llave:
Accionamiento:	Llave y manija interior.	Llave plana con doble hilera de pines.

ESPECIFICACIONES TÉCNICAS

Número de avances	3 golpes
Material del cuerpo de la cerradura	Acero bajo carbono LAF (JIS G3141 SPCCT -SD / ASTM-A366) de 1.5 mm
Material del picaporte	Latón
Picaporte reversible:	Si
Tipo de cerrojo:	4 pivotes de 9/16" (14.29 mm) de diámetro
Material del cerrojo:	Acero (AISI SAE 12L14) con acabado cromado
Material de manija:	Acero inoxidable AISI 304.
Acabado de la manija:	Acero inoxidable.
Material de la roseta:	Acero Inoxidable AISI 304
Material del bocallave:	Acero Inoxidable AISI 304
Material del suple:	Acero Inoxidable AISI 304
Manija reversible:	Si.
Tipo de cilindro:	Cilindro perfil europeo - Llave/Llave - Doble hilera de pines.
Material del cilindro:	Latón.
Acabado del cilindro	Acero inoxidable.
Material del frontis:	Acero inoxidable AISI 304 de 2.9 mm.
Acabado del frontis:	Acero inoxidable.
Material del contrafrente:	Acero inoxidable AISI 304 de 2.5 mm.
Acabado del contrafrente:	Acero inoxidable.
Material del portacilindro:	Latón.
Acabado del portacilindro:	Acero inoxidable.
Material del capuchón y giroloco:	Acero inoxidable.
Acabado del capuchón y giroloco:	Acero inoxidable.

Peso neto (gr): 1850



www.cantol.com.pe

CONTENIDO:

- 1 Cerradura
- 1 Set de portacilindro
- 1 Set de manijas
- 1 Contrafrente.
- 5 Llaves planas.
- 1 Bolsa de accesorios.
- 1 Complemento de plástico.
- 1 Manual de instalación.

VIDEO TUTORIAL DE INSTALACIÓN





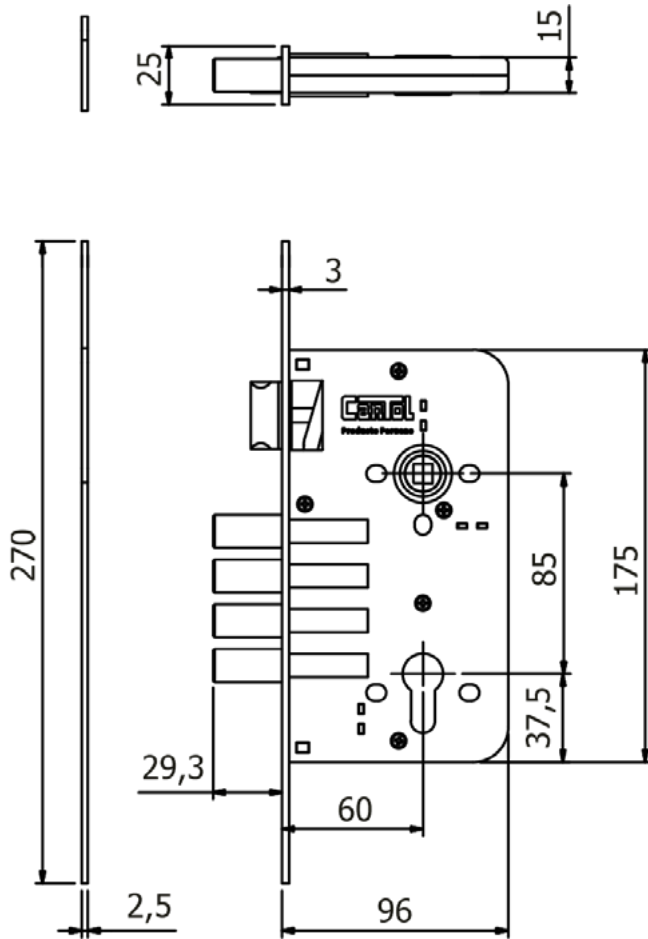
CERRADURA DE EMBUTIR

Ginebra 60

Estándar | Puerta Principal

Acero Inoxidable

PLANO TÉCNICO DEL MECANISMO



VISTA EXTERIOR



VISTA INTERIOR



Peso neto (gr):: 1850



www.cantol.com.pe



CERRADURA DE EMBUTIR

Ginebra 60

Redonda

Acero Inoxidable



Función:	Puerta Principal	Cantidad de llaves: 5
Aplicación y función:	Para puerta exterior de madera.	Tipo de llave:
Accionamiento:	Llave y manija interior.	Llave plana con doble hilera de pines.

ESPECIFICACIONES TÉCNICAS

Número de avances	3 golpes
Material del cuerpo de la cerradura	Acero bajo carbono LAF (JIS G3141 SPCCT -SD / ASTM-A366) de 1.5 mm
Material del picaporte	Latón
Picaporte reversible:	Si
Tipo de cerrojo:	4 pivotes de 9/16" (14.29 mm) de diámetro
Material del cerrojo:	Acero (AISI SAE 12L14) con acabado cromado
Material de manija:	Acero inoxidable AISI 304.
Acabado de la manija:	Acero inoxidable.
Material de la roseta:	Acero Inoxidable AISI 304
Material del bocallave:	Acero Inoxidable AISI 304
Material del suple:	Acero Inoxidable AISI 304
Manija reversible:	Si.
Tipo de cilindro:	Cilindro perfil europeo - Llave/Llave - Doble hilera de pines.
Material del cilindro:	Latón.
Acabado del cilindro	Acero inoxidable.
Material del frontis:	Acero inoxidable AISI 304 de 2.9 mm.
Acabado del frontis:	Acero inoxidable.
Material del contrafrente:	Acero inoxidable AISI 304 de 2.5 mm.
Acabado del contrafrente:	Acero inoxidable.
Material del portacilindro:	Latón.
Acabado del portacilindro:	Acero inoxidable.
Material del capuchón y giroloco:	Acero inoxidable.
Acabado del capuchón y giroloco:	Acero inoxidable.

Peso neto (gr): 1930



www.cantol.com.pe

CONTENIDO:

- 1 Cerradura
- 1 Set de portacilindro
- 1 Set de manijas
- 1 Contrafrente.
- 5 Llaves planas.
- 1 Bolsa de accesorios.
- 1 Complemento de plástico.
- 1 Manual de instalación.

VIDEO TUTORIAL DE INSTALACIÓN





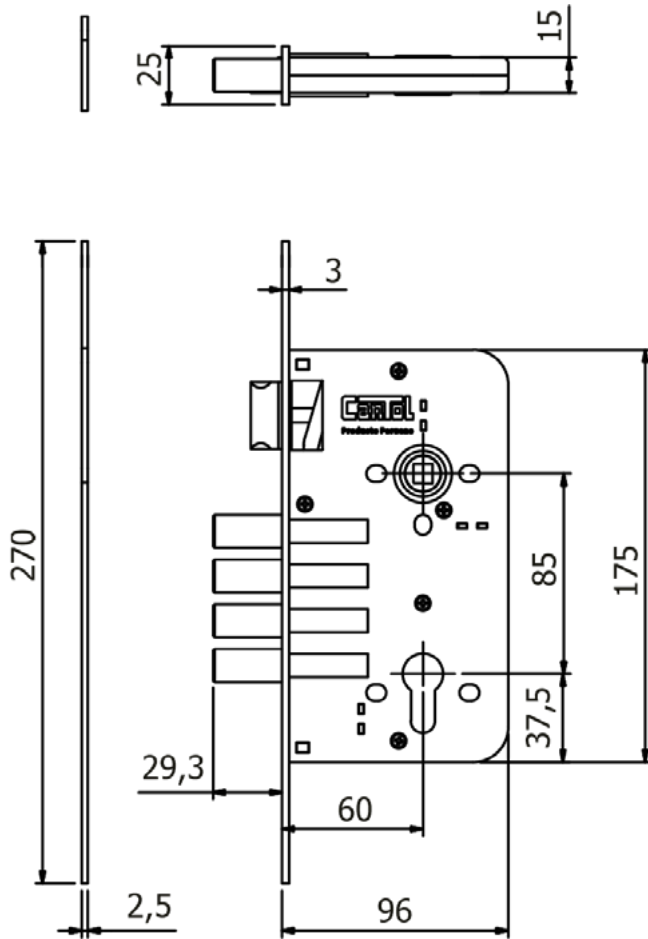
CERRADURA DE EMBUTIR

Ginebra 60

Redonda | Puerta Principal

Acero Inoxidable

PLANO TÉCNICO DEL MECANISMO



VISTA EXTERIOR



VISTA INTERIOR



Peso neto (gr):: 1930



www.cantol.com.pe



CERRADURA DE EMBUTIR

Ginebra 60

Cuadrada

Acero Inoxidable



Función:	Puerta Principal	Cantidad de llaves: 5
Aplicación y función:	Para puerta exterior de madera.	Tipo de llave: Llave plana con doble hilera de pines.
Accionamiento:	Llave y manija interior.	

ESPECIFICACIONES TÉCNICAS

Número de avances	3 golpes
Material del cuerpo de la cerradura	Acero bajo carbono LAF (JIS G3141 SPCCT -SD / ASTM-A366) de 1.5 mm
Material del picaporte	Latón
Picaporte reversible:	Si
Tipo de cerrojo:	4 pivotes de 9/16" (14.29 mm) de diámetro
Material del cerrojo:	Acero (AISI SAE 12L14) con acabado cromado
Material de manija:	Acero inoxidable AISI 304.
Acabado de la manija:	Acero inoxidable.
Material de la roseta:	Acero Inoxidable AISI 304
Material del bocallave:	Acero Inoxidable AISI 304
Material del suple:	Acero Inoxidable AISI 304
Manija reversible:	Si.
Tipo de cilindro:	Cilindro perfil europeo - Llave/Llave - Doble hilera de pines.
Material del cilindro:	Latón.
Acabado del cilindro	Acero inoxidable.
Material del frontis:	Acero inoxidable AISI 304 de 2.9 mm.
Acabado del frontis:	Acero inoxidable.
Material del contrafrente:	Acero inoxidable AISI 304 de 2.5 mm.
Acabado del contrafrente:	Acero inoxidable.
Material del portacilindro:	Latón.
Acabado del portacilindro:	Acero inoxidable.
Material del capuchón y giroloco:	Acero inoxidable.
Acabado del capuchón y giroloco:	Acero inoxidable.

Peso neto (gr): 1890



www.cantol.com.pe

CONTENIDO:

- 1 Cerradura
- 1 Set de portacilindro
- 1 Set de manijas
- 1 Contrafrente.
- 5 Llaves planas.
- 1 Bolsa de accesorios.
- 1 Complemento de plástico.
- 1 Manual de instalación.

VIDEO TUTORIAL DE INSTALACIÓN





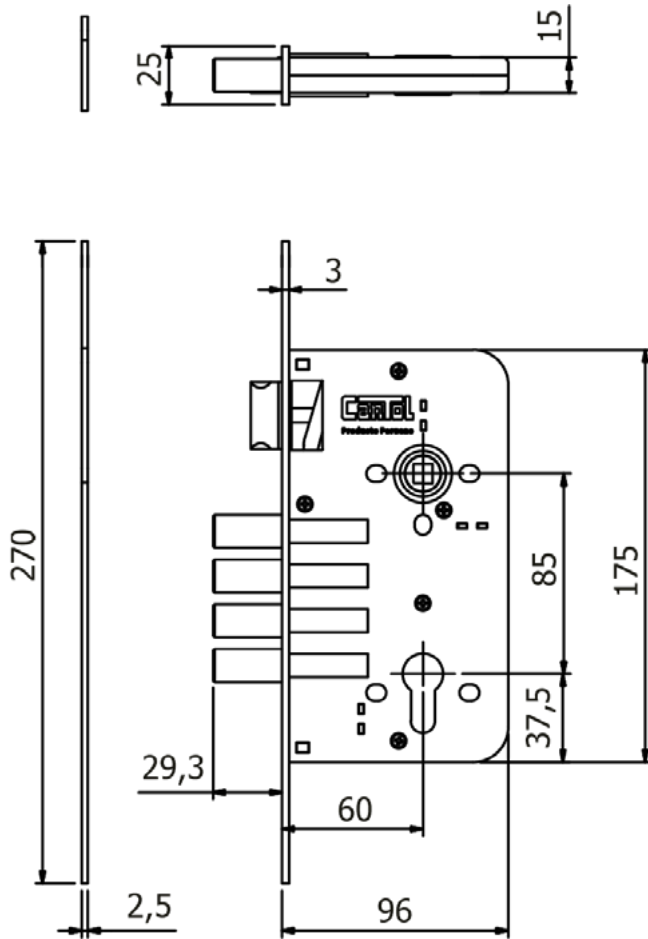
CERRADURA DE EMBUTIR

Ginebra 60

Cuadrada | Puerta Principal

Acero Inoxidable

PLANO TÉCNICO DEL MECANISMO



VISTA EXTERIOR



VISTA INTERIOR



Peso neto (gr):: 1890



www.cantol.com.pe



CERRADURA DE EMBUTIR

Ginebra 60

Onda

Acero Inoxidable



Función:	Puerta Principal	Cantidad de llaves: 5
Aplicación y función:	Para puerta exterior de madera.	Tipo de llave:
Accionamiento:	Llave y manija interior.	Llave plana con doble hilera de pines.

ESPECIFICACIONES TÉCNICAS

Número de avances	3 golpes
Material del cuerpo de la cerradura	Acero bajo carbono LAF (JIS G3141 SPCCT -SD / ASTM-A366) de 1.5 mm
Material del picaporte	Latón
Picaporte reversible:	Si
Tipo de cerrojo:	4 pivotes de 9/16" (14.29 mm) de diámetro
Material del cerrojo:	Acero (AISI SAE 12L14) con acabado cromado
Material de manija:	Zamak.
Acabado de la manija:	Acero inoxidable.
Material de la roseta:	Acero Inoxidable AISI 304
Material del bocallave:	Acero Inoxidable AISI 304
Material del suple:	Acero Inoxidable AISI 304
Manija reversible:	No (presentación en manija derecha e izquierda).
Tipo de cilindro:	Cilindro perfil europeo - Llave/Llave - Doble hilera de pines.
Material del cilindro:	Latón.
Acabado del cilindro	Acero inoxidable.
Material del frontis:	Acero inoxidable AISI 304 de 2.9 mm.
Acabado del frontis:	Acero inoxidable.
Material del contrafrente:	Acero inoxidable AISI 304 de 2.5 mm.
Acabado del contrafrente:	Acero inoxidable.
Material del portacilindro:	Latón.
Acabado del portacilindro:	Acero inoxidable.
Material del capuchón y giroloco:	Acero inoxidable.
Acabado del capuchón y giroloco:	Acero inoxidable.

Peso neto (gr): 2070



www.cantol.com.pe

CONTENIDO:

- 1 Cerradura
- 1 Set de portacilindro
- 1 Set de manijas
- 1 Contrafrente.
- 5 Llaves planas.
- 1 Bolsa de accesorios.
- 1 Complemento de plástico.
- 1 Manual de instalación.

VIDEO TUTORIAL DE INSTALACIÓN





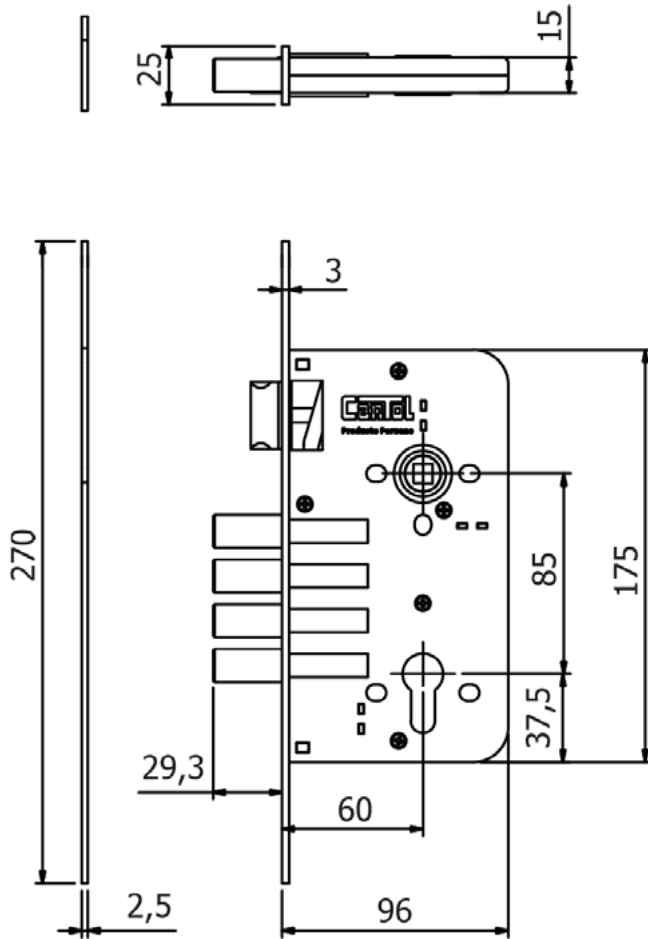
CERRADURA DE EMBUTIR

Ginebra 60

Onda | Puerta Principal

Acero Inoxidable

PLANO TÉCNICO DEL MECANISMO



VISTA EXTERIOR



VISTA INTERIOR



Peso neto (gr):: 2070



www.cantol.com.pe



CERRADURA DE EMBUTIR

Ginebra 60

Estándar

Acero Inoxidable



Función:	Dormitorio	Cantidad de llaves: 5
Aplicación y función:	Para puerta interior de madera.	Tipo de llave: Llave plana con doble hilera de pines.
Accionamiento:	Llave y manijas.	

ESPECIFICACIONES TÉCNICAS

Número de avances	3 golpes
Material del cuerpo de la cerradura	Acero bajo carbono LAF (JIS G3141 SPCCT -SD / ASTM-A366) de 1.5 mm
Material del picaporte	Latón
Picaporte reversible:	Si
Tipo de cerrojo:	4 pivotes de 9/16" (14.29 mm) de diámetro
Material del cerrojo:	Acero (AISI SAE 12L14) con acabado cromado
Material de manija:	Acero inoxidable AISI 304.
Acabado de la manija:	Acero inoxidable.
Material de la roseta:	Acero Inoxidable AISI 304
Material del bocallave:	Acero Inoxidable AISI 304
Material del suple:	Acero Inoxidable AISI 304
Manija reversible:	Si.
Tipo de cilindro:	Cilindro perfil europeo - Llave/Mariposa - Doble hilera de pines.
Material del cilindro:	Latón.
Acabado del cilindro	Acero inoxidable.
Material del contrafrente:	Acero inoxidable AISI 304 de 2.5 mm.
Acabado del contrafrente:	Acero inoxidable.
Material del portacilindro:	Latón.
Acabado del portacilindro:	Acero inoxidable.
Material del frontis:	Acero inoxidable AISI 304 de 2.9 mm.
Acabado del frontis:	Acero inoxidable.

Peso neto (gr): 1870



www.cantol.com.pe

CONTENIDO:

- 1 Cerradura
- 1 Set de portacilindro
- 1 Set de manijas
- 1 Contrafrente.
- 5 Llaves planas.
- 1 Bolsa de accesorios.
- 1 Complemento de plástico.
- 1 Manual de instalación.

VIDEO TUTORIAL DE INSTALACIÓN





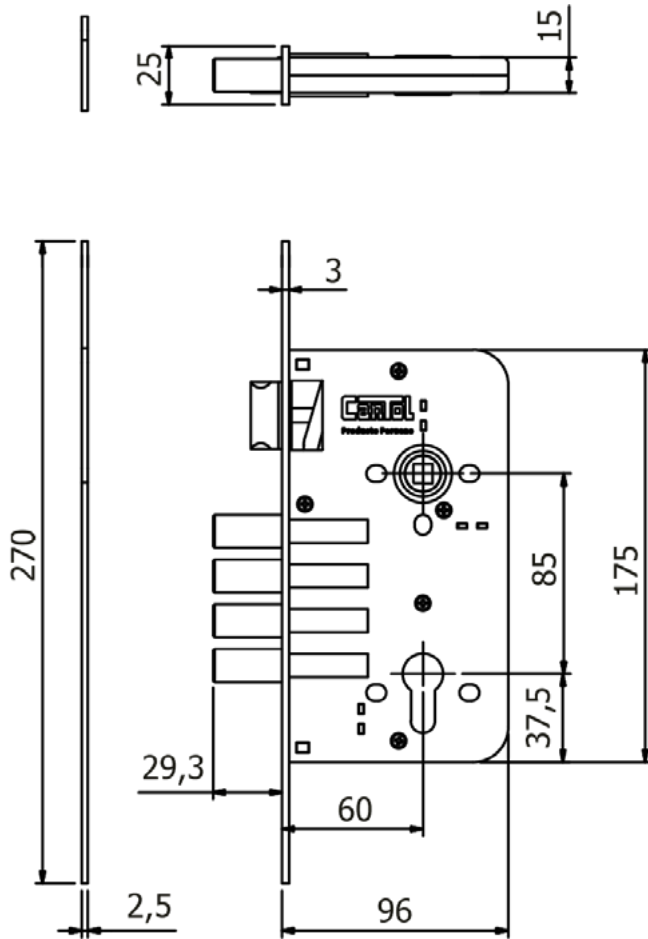
CERRADURA DE EMBUTIR

Ginebra 60

Estándar | Dormitorio

Acero Inoxidable

PLANO TÉCNICO DEL MECANISMO



VISTA EXTERIOR



VISTA INTERIOR



Peso neto (gr):: 1870



www.cantol.com.pe



CERRADURA DE EMBUTIR

Ginebra 60

Rectangular

Acero Inoxidable



Función:	Puerta Principal	Cantidad de llaves: 5
Aplicación y función:	Para puerta exterior de madera.	Tipo de llave:
Accionamiento:	Llave y manija interior.	Llave plana con doble hilera de pines.

ESPECIFICACIONES TÉCNICAS

Número de avances	3 golpes
Material del cuerpo de la cerradura	Acero bajo carbono LAF (JIS G3141 SPCCT -SD / ASTM-A366) de 1.5 mm
Material del picaporte	Latón
Picaporte reversible:	Si
Tipo de cerrojo:	4 pivotes de 9/16" (14.29 mm) de diámetro
Material del cerrojo:	Eje acero calibrado de 14mm de diámetro SAE 12L14, cromado.
Material de manija:	Acero inoxidable AISI 304.
Acabado de la manija:	Acero inoxidable.
Material de la roseta:	Acero Inoxidable AISI 304
Material del bocallave:	Acero Inoxidable AISI 304
Material del suple:	Acero Inoxidable AISI 304
Manija reversible:	No (presentación en manija derecha e izquierda).
Tipo de cilindro:	Cilindro perfil europeo - Llave/Llave - Doble hilera de pines.
Material del cilindro:	Latón.
Acabado del cilindro	Acero inoxidable.
Material del frontis:	Acero inoxidable AISI 304 de 2.9 mm.
Acabado del frontis:	Acero inoxidable.
Material del contrafrente:	Acero inoxidable AISI 304 de 2.5 mm.
Acabado del contrafrente:	Acero inoxidable.
Material del portacilindro:	Latón.
Acabado del portacilindro:	Acero inoxidable.
Material del capuchón y giroloco:	Acero inoxidable.
Acabado del capuchón y giroloco:	Acero inoxidable.

Peso neto (gr): 2270



www.cantol.com.pe

CONTENIDO:

- 1 Cerradura
- 1 Set de portacilindro
- 1 Set de manijas
- 1 Contrafrente.
- 5 Llaves planas.
- 1 Bolsa de accesorios.
- 1 Complemento de plástico.
- 1 Manual de instalación.

VIDEO TUTORIAL DE INSTALACIÓN





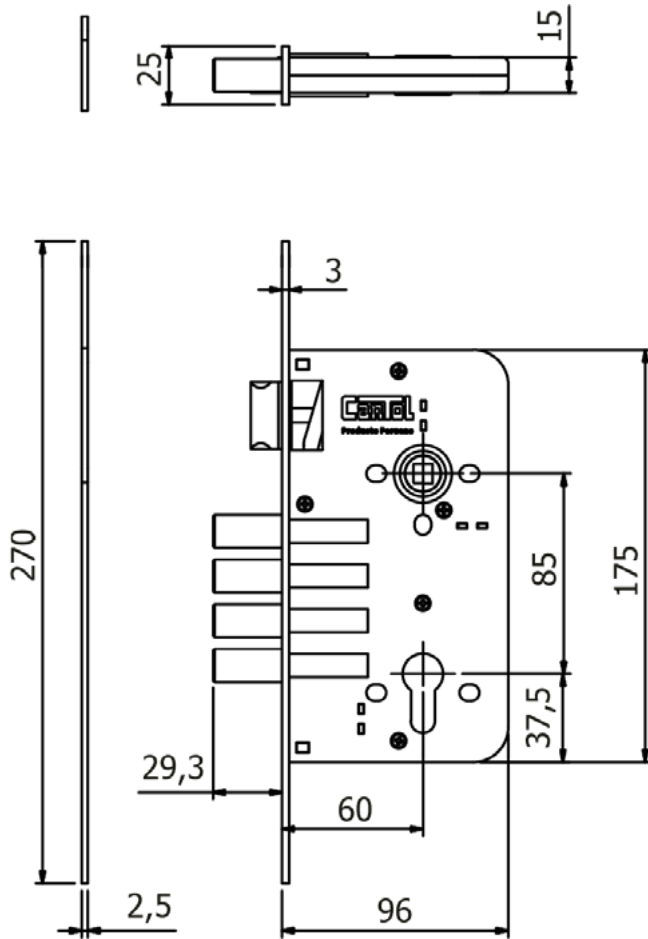
CERRADURA DE EMBUTIR

Ginebra 60

Rectangular | Puerta Principal

Acero Inoxidable

PLANO TÉCNICO DEL MECANISMO



VISTA EXTERIOR



VISTA INTERIOR



Peso neto (gr):: 2270



www.cantol.com.pe



CERRADURA DE EMBUTIR

Ginebra 60

Ovalada

Acero Inoxidable



Función:	Puerta Principal	Cantidad de llaves: 5
Aplicación y función:	Para puerta exterior de madera.	Tipo de llave:
Accionamiento:	Llave y manija interior.	Llave plana con doble hilera de pines.

ESPECIFICACIONES TÉCNICAS

Número de avances	3 golpes
Material del cuerpo de la cerradura	Acero bajo carbono LAF (JIS G3141 SPCCT -SD / ASTM-A366) de 1.5 mm
Material del picaporte	Latón
Picaporte reversible:	Si
Tipo de cerrojo:	4 pivotes de 9/16" (14.29 mm) de diámetro
Material del cerrojo:	Eje acero calibrado de 14mm de diámetro SAE 12L14, cromado.
Material de manija:	Acero inoxidable AISI 304.
Acabado de la manija:	Acero inoxidable.
Material de la roseta:	Acero Inoxidable AISI 304
Material del bocallave:	Acero Inoxidable AISI 304
Material del suple:	Acero Inoxidable AISI 304
Manija reversible:	No (presentación en manija derecha e izquierda).
Tipo de cilindro:	Cilindro perfil europeo - Llave/Llave - Doble hilera de pines.
Material del cilindro:	Latón.
Acabado del cilindro	Acero inoxidable.
Material del frontis:	Acero inoxidable AISI 304 de 2.9 mm.
Acabado del frontis:	Acero inoxidable.
Material del contrafrente:	Acero inoxidable AISI 304 de 2.5 mm.
Acabado del contrafrente:	Acero inoxidable.
Material del portacilindro:	Latón.
Acabado del portacilindro:	Acero inoxidable.
Material del capuchón y giroloco:	Acero inoxidable.
Acabado del capuchón y giroloco:	Acero inoxidable.

Peso neto (gr): 2270



www.cantol.com.pe

CONTENIDO:

- 1 Cerradura
- 1 Set de portacilindro
- 1 Set de manijas
- 1 Contrafrente.
- 5 Llaves planas.
- 1 Bolsa de accesorios.
- 1 Complemento de plástico.
- 1 Manual de instalación.

VIDEO TUTORIAL DE INSTALACIÓN



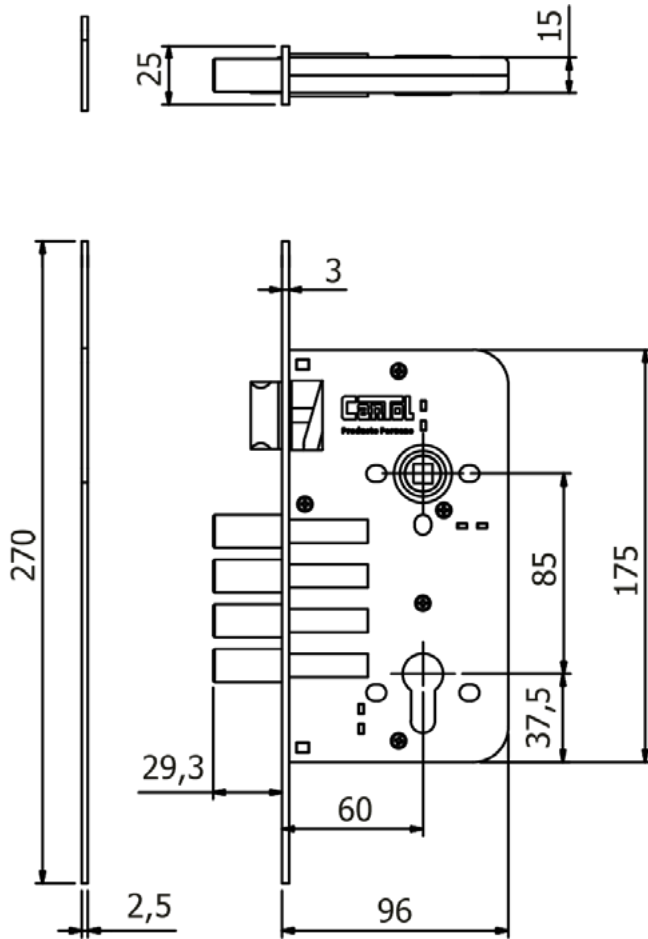


CERRADURA DE EMBUTIR

Ginebra 60

Ovalada | Puerta Principal
Acero Inoxidable

PLANO TÉCNICO DEL MECANISMO



VISTA EXTERIOR



VISTA INTERIOR



Peso neto (gr):: 2270



www.cantol.com.pe



CERRADURA DE EMBUTIR

Ginebra 60

Clásica

Bronce Pulido



Función:	Puerta Principal	Cantidad de llaves: 5
Aplicación y función:	Para puerta exterior de madera.	Tipo de llave:
Accionamiento:	Llave y manija interior.	Llave plana con doble hilera de pines.

ESPECIFICACIONES TÉCNICAS

Número de avances	3 golpes
Material del cuerpo de la cerradura	Acero bajo carbono LAF de 1.5mm de espesor tipo JIS G3141/ASTM-A366.
Material del picaporte	Latón
Picaporte reversible:	Si
Tipo de cerrojo:	1 barra
Material del cerrojo:	Latón
Material de manija:	Aleación de Zn (Zamak).
Acabado de la manija:	Bronce pulido.
Tipo de cilindro:	Cilindro perfil europeo - Llave/Llave - Doble hilera de pines.
Material del cilindro:	Latón.
Manija reversible:	No (presentación en manija derecha e izquierda).
Acabado del cilindro	Bronce pulido.
Material del portacilindro:	Latón.
Acabado del portacilindro:	Bronce Pulido.
Material del contrafrente:	Acero inoxidable AISI 304 de 2.5 mm.
Acabado del contrafrente:	Bronce pulido.
Material del capuchón y giroloco:	Acero inoxidable.
Acabado del capuchón y giroloco:	Bronce Pulido.
Material del frontis:	Acero inoxidable AISI 304 de 2.9 mm.
Acabado del frontis:	Bronce pulido.

Peso neto (gr): 2200



www.cantol.com.pe

CONTENIDO:

- 1 Cerradura
- 1 Set de portacilindro
- 1 Set de manijas
- 1 Contrafrente.
- 5 Llaves planas.
- 1 Bolsa de accesorios.
- 1 Complemento de plástico.
- 1 Manual de instalación.

VIDEO TUTORIAL DE INSTALACIÓN





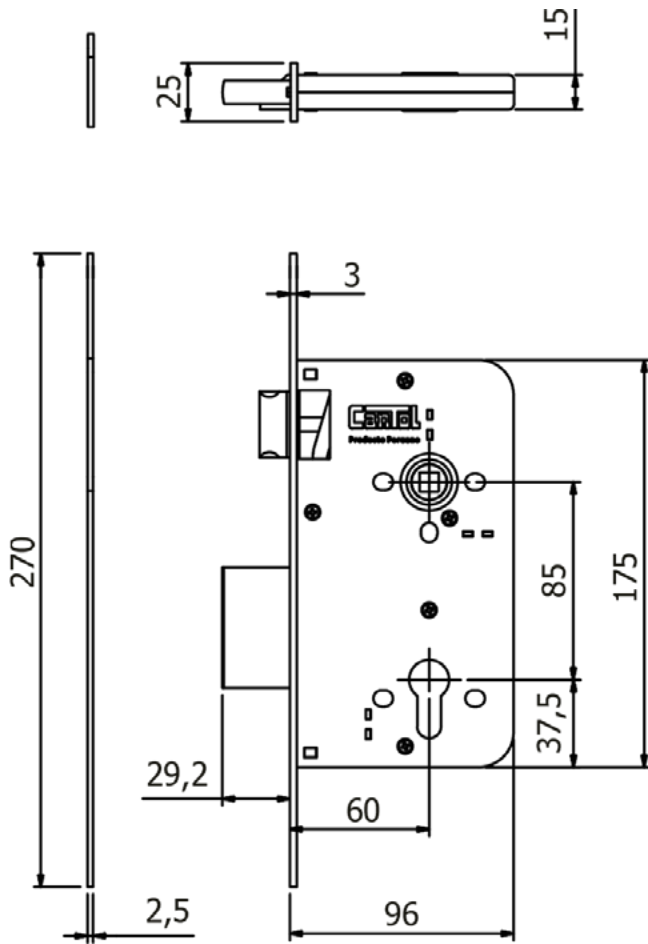
CERRADURA DE EMBUTIR

Ginebra 60

Clásica | Puerta Principal

Bronce Pulido

PLANO TÉCNICO DEL MECANISMO



VISTA EXTERIOR



VISTA INTERIOR



Peso neto (gr):: 2200



www.cantol.com.pe



CERRADURA DE EMBUTIR

Ginebra 60

Moderna

Bronce Pulido



Función:	Puerta Principal	Cantidad de llaves: 5
Aplicación y función:	Para puerta exterior de madera.	Tipo de llave:
Accionamiento:	Llave y manija interior.	Llave plana con doble hilera de pines.

ESPECIFICACIONES TÉCNICAS

Número de avances	3 golpes
Material del cuerpo de la cerradura	Acero bajo carbono LAF de 1.5mm de espesor tipo JIS G3141/ASTM-A366.
Material del picaporte	Latón
Picaporte reversible:	Si
Tipo de cerrojo:	1 barra
Material del cerrojo:	Latón
Material de manija:	Aleación de Zn (Zamak).
Acabado de la manija:	Bronce pulido.
Tipo de cilindro:	Cilindro perfil europeo - Llave/Llave - Doble hilera de pines.
Material del cilindro:	Latón.
Manija reversible:	No (presentación en manija derecha e izquierda).
Acabado del cilindro	Bronce pulido.
Material del portacilindro:	Latón.
Acabado del portacilindro:	Bronce Pulido.
Material del contrafrente:	Acero inoxidable AISI 304 de 2.5 mm.
Acabado del contrafrente:	Bronce pulido.
Material del capuchón y giroloco:	Acero inoxidable.
Acabado del capuchón y giroloco:	Bronce Pulido.
Material del frontis:	Acero inoxidable AISI 304 de 2.9 mm.
Acabado del frontis:	Bronce pulido.

Peso neto (gr): 2200



www.cantol.com.pe

CONTENIDO:

- 1 Cerradura
- 1 Set de portacilindro
- 1 Set de manijas
- 1 Contrafrente.
- 5 Llaves planas.
- 1 Bolsa de accesorios.
- 1 Complemento de plástico.
- 1 Manual de instalación.

VIDEO TUTORIAL DE INSTALACIÓN





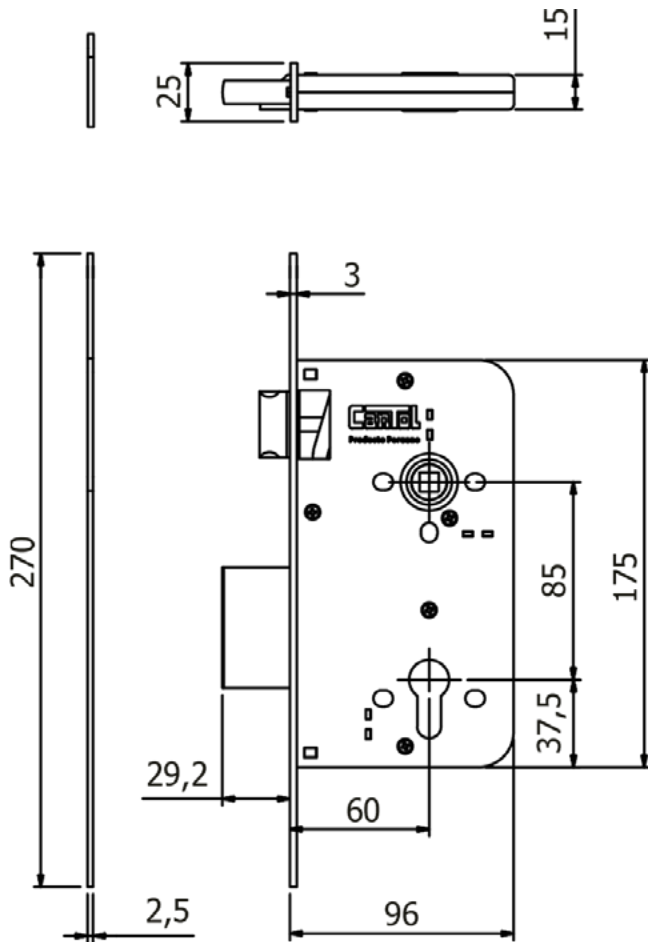
CERRADURA DE EMBUTIR

Ginebra 60

Moderna | Puerta Principal

Bronce Pulido

PLANO TÉCNICO DEL MECANISMO



VISTA EXTERIOR



VISTA INTERIOR



Peso neto (gr):: 2200



www.cantol.com.pe



CERRADURA DE EMBUTIR

Ginebra 60

Clásica

Bronce Antiguo



Función:	Puerta Principal	Cantidad de llaves: 5
Aplicación y función:	Para puerta exterior de madera.	Tipo de llave:
Accionamiento:	Llave y manija interior.	Llave plana con doble hilera de pines.

ESPECIFICACIONES TÉCNICAS

Número de avances	3 golpes
Material del cuerpo de la cerradura	Acero bajo carbono LAF (JIS G3141 SPCCT -SD / ASTM-A366) de 1.5 mm
Material del picaporte	Latón
Picaporte reversible:	Si
Tipo de cerrojo:	4 pivotes de 9/16" (14.29 mm) de diámetro
Material del cerrojo:	Acero (AISI SAE 12L14) con acabado cromado
Material de manija:	Aleación de Zn (Zamak).
Acabado de la manija:	Bronce antiguo.
Tipo de cilindro:	Cilindro perfil europeo - Llave/Llave - Doble hilera de pines.
Material del cilindro:	Latón.
Manija reversible:	No (presentación en manija derecha e izquierda).
Acabado del cilindro	Acero inoxidable.
Material del portacilindro:	Latón.
Acabado del portacilindro:	Acero inoxidable.
Material del contrafrente:	Acero inoxidable AISI 304 de 2.5 mm.
Acabado del contrafrente:	Acero inoxidable.
Material del capuchón y giroloco:	Acero inoxidable.
Acabado del capuchón y giroloco:	Acero inoxidable.
Material del frontis:	Acero inoxidable AISI 304 de 2.9 mm.
Acabado del frontis:	Acero inoxidable.

Peso neto (gr): 2200



www.cantol.com.pe

CONTENIDO:

- 1 Cerradura
- 1 Set de portacilindro
- 1 Set de manijas
- 1 Contrafrente.
- 5 Llaves planas.
- 1 Bolsa de accesorios.
- 1 Complemento de plástico.
- 1 Manual de instalación.

VIDEO TUTORIAL DE INSTALACIÓN





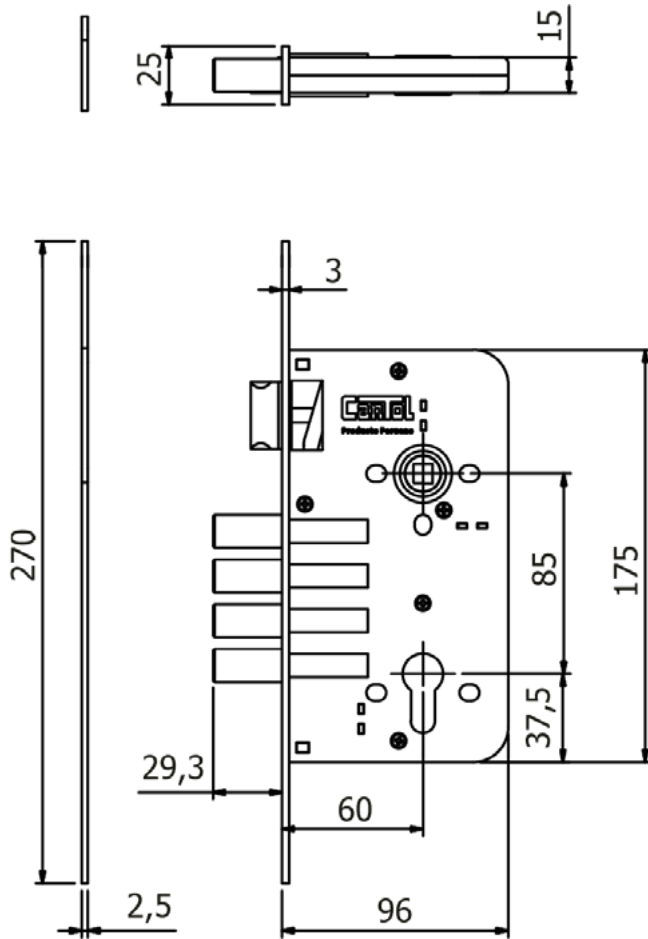
CERRADURA DE EMBUTIR

Ginebra 60

Clásica | Puerta Principal

Bronce Antiguo

PLANO TÉCNICO DEL MECANISMO



VISTA EXTERIOR



VISTA INTERIOR



Peso neto (gr):: 2200



www.cantol.com.pe



CERRADURA DE EMBUTIR

Ginebra 60

Moderna

Bronce Antiguo



Función:	Puerta Principal	Cantidad de llaves: 5
Aplicación y función:	Para puerta exterior de madera.	Tipo de llave:
Accionamiento:	Llave y manija interior.	Llave plana con doble hilera de pines.

ESPECIFICACIONES TÉCNICAS

Número de avances	3 golpes
Material del cuerpo de la cerradura	Acero bajo carbono LAF (JIS G3141 SPCCT -SD / ASTM-A366) de 1.5 mm
Material del picaporte	Latón
Picaporte reversible:	Si
Tipo de cerrojo:	4 pivotes de 9/16" (14.29 mm) de diámetro
Material del cerrojo:	Acero (AISI SAE 12L14) con acabado cromado
Material de manija:	Aleación de Zn (Zamak).
Acabado de la manija:	Bronce antiguo.
Tipo de cilindro:	Cilindro perfil europeo - Llave/Llave - Doble hilera de pines.
Material del cilindro:	Latón.
Manija reversible:	No (presentación en manija derecha e izquierda).
Acabado del cilindro	Acero inoxidable.
Material del portacilindro:	Latón.
Acabado del portacilindro:	Acero inoxidable.
Material del contrafrente:	Acero inoxidable AISI 304 de 2.5 mm.
Acabado del contrafrente:	Acero inoxidable.
Material del capuchón y giroloco:	Acero inoxidable.
Acabado del capuchón y giroloco:	Acero inoxidable.
Material del frontis:	Acero inoxidable AISI 304 de 2.9 mm.
Acabado del frontis:	Acero inoxidable.

Peso neto (gr): 2200



www.cantol.com.pe

CONTENIDO:

- 1 Cerradura
- 1 Set de portacilindro
- 1 Set de manijas
- 1 Contrafrente.
- 5 Llaves planas.
- 1 Bolsa de accesorios.
- 1 Complemento de plástico.
- 1 Manual de instalación.

VIDEO TUTORIAL DE INSTALACIÓN





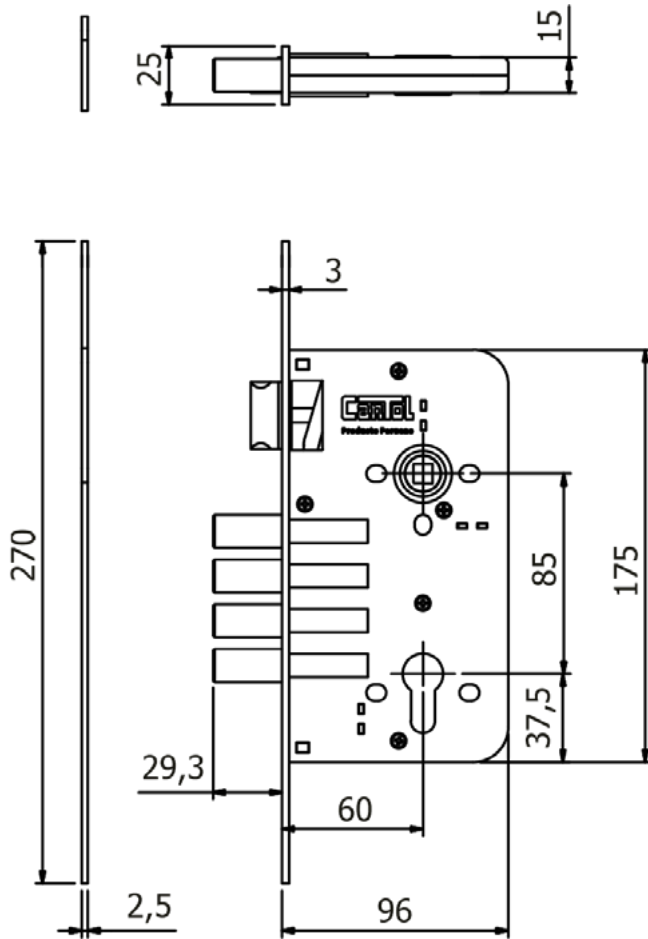
CERRADURA DE EMBUTIR

Ginebra 60

Moderna | Puerta Principal

Bronce Antiguo

PLANO TÉCNICO DEL MECANISMO



VISTA EXTERIOR



VISTA INTERIOR



Peso neto (gr):: 2200



www.cantol.com.pe



CERRADURA DE EMBUTIR

Ginebra 60

Extra 60 Redonda

Acero Inoxidable



Función:	Cerradura secundaria	Cantidad de llaves: 5
Aplicación y función:	Para puerta exterior de madera.	Tipo de llave:
Accionamiento:	Llave.	Llave plana con doble hilera de pines.

ESPECIFICACIONES TÉCNICAS

Número de avances	3 golpes
Material del cuerpo de la cerradura	Acero bajo carbono LAF (JIS G3141 SPCCT -SD / ASTM-A366) de 1.5 mm
Tipo de cerrojo:	4 pivotes de 9/16" (14.29 mm) de diámetro
Material del cerrojo:	Acero (AISI SAE 12L14) con acabado cromado
Forma del bocallave:	Redonda.
Acabado del bocallave:	Acero inoxidable.
Tipo de cilindro:	Cilindro perfil europeo - Llave/Llave - Doble hilera de pines o Cilindro perfil europeo - Llave/Mariposa - Doble hilera de pines.
Material del cilindro:	Latón.
Manija reversible:	Si.
Acabado del cilindro	Acero inoxidable.
Material del portacilindro:	Latón.
Acabado del portacilindro:	Acero inoxidable.
Material del contrafrente:	Acero inoxidable AISI 304 de 2.5 mm.
Acabado del contrafrente:	Acero inoxidable.
Material del capuchón y giroloco:	Acero inoxidable.
Acabado del capuchón y giroloco:	Acero inoxidable.
Material del frontis:	Acero inoxidable AISI 304 de 2.9 mm.
Acabado del frontis:	Acero inoxidable.

Peso neto (gr): 1200



2

www.cantol.com.pe

CONTENIDO:

- 1 Cerradura
- 1 Set de portacilindro
- 1 Contrafrente.
- 5 Llaves planas (cilindro llave-llave) o 3 llaves planas (cilindro llave-mariposa).
- 1 Bolsa de accesorios.
- 1 Complemento de plástico.
- 1 Manual de instalación.

VIDEO TUTORIAL DE INSTALACIÓN



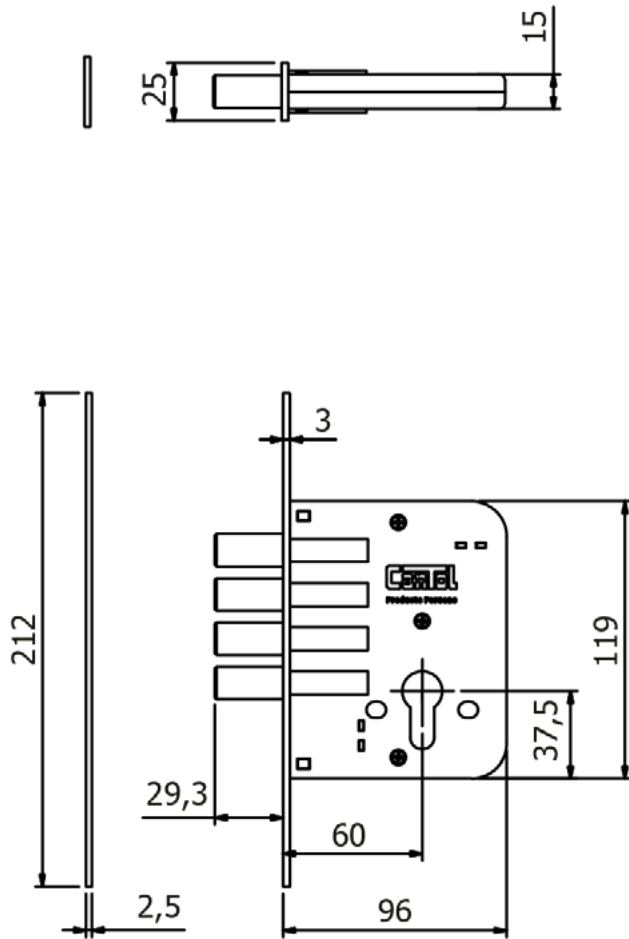


CERRADURA DE EMBUTIR

Ginebra 60

Extra 60 Redonda | Cerradura secundaria
Acero Inoxidable

PLANO TÉCNICO DEL MECANISMO



VISTA EXTERIOR



VISTA INTERIOR



Peso neto (gr):: 1200



2

www.cantol.com.pe



CERRADURA DE EMBUTIR

Ginebra 60

Extra 60 Cuadrada

Acero Inoxidable



Función:	Cerradura secundaria	Cantidad de llaves: 5
Aplicación y función:	Para puerta exterior de madera.	Tipo de llave:
Accionamiento:	Llave.	Llave plana con doble hilera de pines.

ESPECIFICACIONES TÉCNICAS

Número de avances	3 golpes
Material del cuerpo de la cerradura	Acero bajo carbono LAF (JIS G3141 SPCCT -SD / ASTM-A366) de 1.5 mm
Tipo de cerrojo:	4 pivotes de 9/16" (14.29 mm) de diámetro
Material del cerrojo:	Acero (AISI SAE 12L14) con acabado cromado
Forma del bocalllave:	Redonda.
Acabado del bocalllave:	Acero inoxidable.
Tipo de cilindro:	Cilindro perfil europeo - Llave/Llave - Doble hilera de pines o Cilindro perfil europeo - Llave/Mariposa - Doble hilera de pines.
Material del cilindro:	Latón.
Manija reversible:	Si.
Acabado del cilindro	Acero inoxidable.
Material del portacilindro:	Latón.
Acabado del portacilindro:	Acero inoxidable.
Material del contrafrente:	Acero inoxidable AISI 304 de 2.5 mm.
Acabado del contrafrente:	Acero inoxidable.
Material del capuchón y giroloco:	Acero inoxidable.
Acabado del capuchón y giroloco:	Acero inoxidable.
Material del frontis:	Acero inoxidable AISI 304 de 2.9 mm.
Acabado del frontis:	Acero inoxidable.

Peso neto (gr): 1200



2

www.cantol.com.pe

CONTENIDO:

- 1 Cerradura
- 1 Set de portacilindro
- 1 Contrafrente.
- 5 Llaves planas (cilindro llave-llave) o 3 llaves planas (cilindro llave-mariposa).
- 1 Bolsa de accesorios.
- 1 Complemento de plástico.
- 1 Manual de instalación.

VIDEO TUTORIAL DE INSTALACIÓN





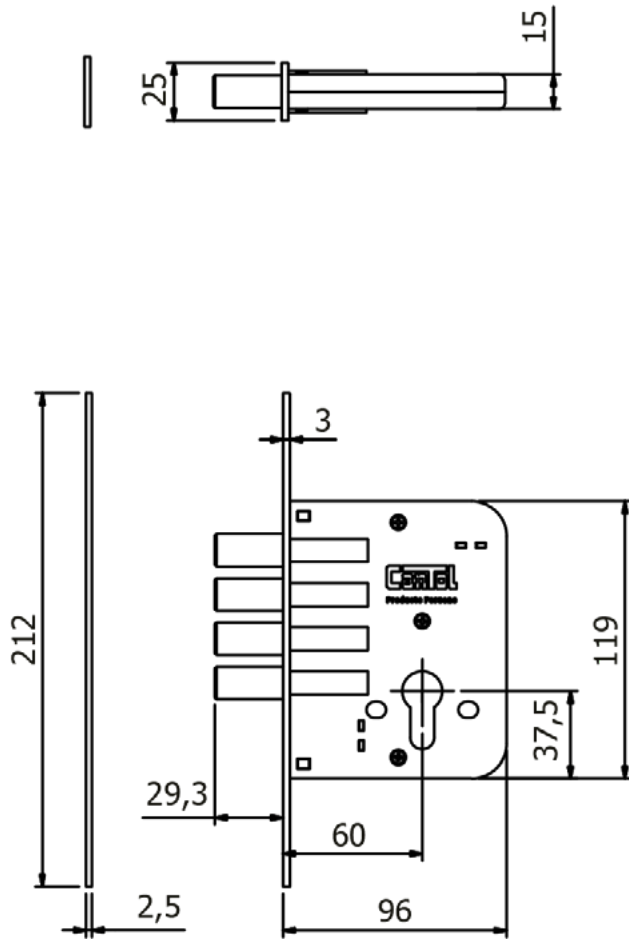
CERRADURA DE EMBUTIR

Ginebra 60

Extra 60 Cuadrada | Cerradura secundaria

Acero Inoxidable

PLANO TÉCNICO DEL MECANISMO



VISTA EXTERIOR



VISTA INTERIOR



Peso neto (gr):: 1200



2

www.cantol.com.pe



CERRADURA DE EMBUTIR

Ginebra 50

Estándar

Acero Inoxidable



Función:	Puerta Principal
Aplicación y función:	Para puerta de madera.
Accionamiento:	Llave y manija interior.

Cantidad de llaves: 3
Tipo de llave:
Llave plana con doble hilera de pines.

ESPECIFICACIONES TÉCNICAS

Número de avances	2 golpes
Material del cuerpo de la cerradura	Acero bajo carbono LAF (JIS G3141 SPCCT -SD / ASTM-A366) de 1.5 mm
Material del picaporte	Latón
Picaporte reversible:	Si
Tipo de cerrojo:	4 pivotes de 9/16" (14.29 mm) de diámetro
Material del cerrojo:	Acero (AISI SAE 12L14) con acabado cromado
Material de manija:	Acero inoxidable AISI 304.
Acabado de la manija:	Acero inoxidable.
Material de la roseta:	Acero Inoxidable AISI 304
Material del bocallave:	Acero Inoxidable AISI 304
Material del suple:	Acero Inoxidable AISI 304
Manija reversible:	Si.
Tipo de cilindro:	Cilindro perfil europeo - Llave/Llave - Doble hilera de pines.
Material del cilindro:	Latón.
Acabado del cilindro	Acero inoxidable.
Material del frontis:	Acero inoxidable AISI 304 de 2.9 mm.
Acabado del frontis:	Acero inoxidable.
Material del contrafrente:	Acero inoxidable AISI 304 de 2.5 mm.
Acabado del contrafrente:	Acero inoxidable.
Material del portacilindro:	Acero inoxidable.
Acabado del portacilindro:	Acero inoxidable.
Material del capuchón y giroloco:	Acero inoxidable.
Acabado del capuchón y giroloco:	Acero inoxidable.

Peso neto (gr): 1560



www.cantol.com.pe

CONTENIDO:

- 1 Cerradura
- 1 Set de portacilindro
- 1 Set de manijas
- 1 Contrafrente.
- 3 Llaves planas
- 1 Bolsa de accesorios.
- 1 Complemento de plástico.
- 1 Manual de instalación.

VIDEO TUTORIAL DE INSTALACIÓN





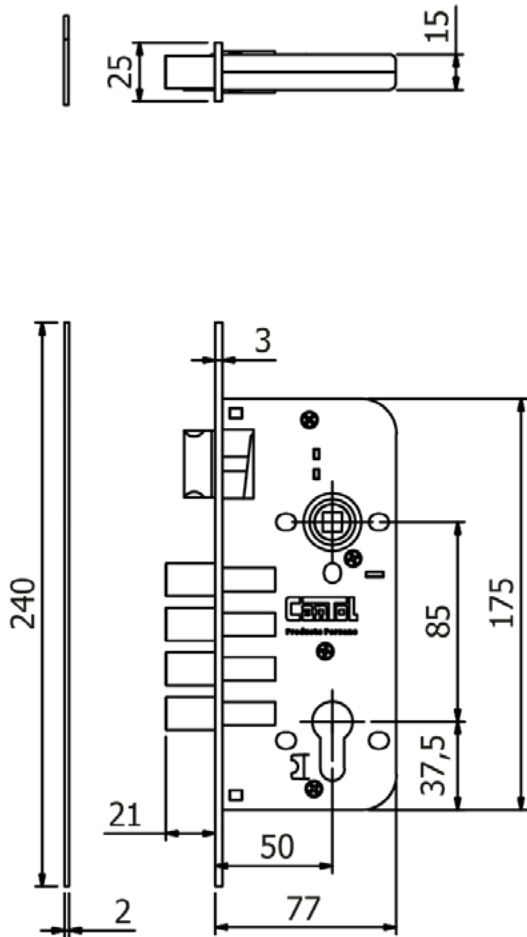
CERRADURA DE EMBUTIR

Ginebra 50

Estándar | Puerta Principal

Acero Inoxidable

PLANO TÉCNICO DEL MECANISMO



VISTA EXTERIOR



VISTA INTERIOR



Peso neto (gr):: 1560



www.cantol.com.pe



CERRADURA DE EMBUTIR

Ginebra 50

Cuadrada

Acero Inoxidable



Función:	Puerta Principal
Aplicación y función:	Para puerta de madera.
Accionamiento:	Llave y manija interior.

Cantidad de llaves: 3
Tipo de llave:
Llave plana con doble hilera de pines.

ESPECIFICACIONES TÉCNICAS

Número de avances	2 golpes
Material del cuerpo de la cerradura	Acero bajo carbono LAF (JIS G3141 SPCCT -SD / ASTM-A366) de 1.5 mm
Material del picaporte	Latón
Picaporte reversible:	Si
Tipo de cerrojo:	4 pivotes de 9/16" (14.29 mm) de diámetro
Material del cerrojo:	Acero (AISI SAE 12L14) con acabado cromado
Material de manija:	Acero inoxidable AISI 304.
Acabado de la manija:	Acero inoxidable.
Material de la roseta:	Acero Inoxidable AISI 304
Material del bocallave:	Acero Inoxidable AISI 304
Material del suple:	Acero Inoxidable AISI 304
Manija reversible:	Si.
Tipo de cilindro:	Cilindro perfil europeo - Llave/Llave - Doble hilera de pines.
Material del cilindro:	Latón.
Acabado del cilindro	Acero inoxidable.
Material del frontis:	Acero inoxidable AISI 304 de 2.9 mm.
Acabado del frontis:	Acero inoxidable.
Material del contrafrente:	Acero inoxidable AISI 304 de 2.5 mm.
Acabado del contrafrente:	Acero inoxidable.
Material del portacilindro:	Acero inoxidable.
Acabado del portacilindro:	Acero inoxidable.
Material del capuchón y giroloco:	Acero inoxidable.
Acabado del capuchón y giroloco:	Acero inoxidable.

Peso neto (gr): 1600



www.cantol.com.pe

CONTENIDO:

- 1 Cerradura
- 1 Set de portacilindro
- 1 Set de manijas
- 1 Contrafrente.
- 3 Llaves planas
- 1 Bolsa de accesorios.
- 1 Complemento de plástico.
- 1 Manual de instalación.

VIDEO TUTORIAL DE INSTALACIÓN



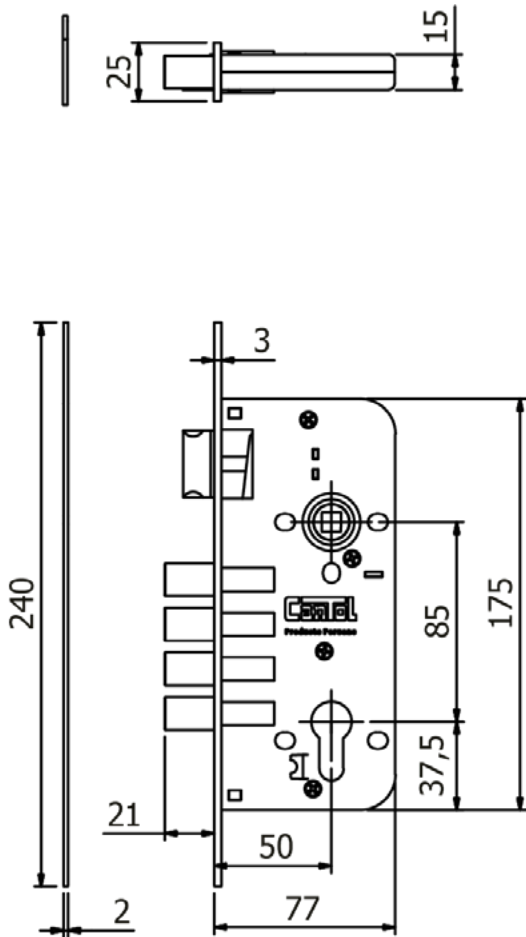


CERRADURA DE EMBUTIR

Ginebra 50

Cuadrada | Puerta Principal
Acero Inoxidable

PLANO TÉCNICO DEL MECANISMO



VISTA EXTERIOR



VISTA INTERIOR



Peso neto (gr):: 1600



www.cantol.com.pe



CERRADURA DE EMBUTIR

Ginebra 50

Redonda

Acero Inoxidable



Función: Puerta Principal
Aplicación y función: Para puerta de madera.
Accionamiento: Llave y manija interior.

Cantidad de llaves: 3
Tipo de llave: Llave plana con doble hilera de pines.

ESPECIFICACIONES TÉCNICAS

Número de avances	2 golpes
Material del cuerpo de la cerradura	Acero bajo carbono LAF (JIS G3141 SPCCT -SD / ASTM-A366) de 1.5 mm
Material del picaporte	Latón
Picaporte reversible:	Si
Tipo de cerrojo:	4 pivotes de 9/16" (14.29 mm) de diámetro
Material del cerrojo:	Acero (AISI SAE 12L14) con acabado cromado
Material de manija:	Acero inoxidable AISI 304.
Acabado de la manija:	Acero inoxidable.
Material de la roseta:	Acero Inoxidable AISI 304
Material del bocallave:	Acero Inoxidable AISI 304
Material del suple:	Acero Inoxidable AISI 304
Manija reversible:	Si.
Tipo de cilindro:	Cilindro perfil europeo - Llave/Llave - Doble hilera de pines.
Material del cilindro:	Latón.
Acabado del cilindro	Acero inoxidable.
Material del frontis:	Acero inoxidable AISI 304 de 2.9 mm.
Acabado del frontis:	Acero inoxidable.
Material del contrafrente:	Acero inoxidable AISI 304 de 2.5 mm.
Acabado del contrafrente:	Acero inoxidable.
Material del portacilindro:	Acero inoxidable.
Acabado del portacilindro:	Acero inoxidable.
Material del capuchón y giroloco:	Acero inoxidable.
Acabado del capuchón y giroloco:	Acero inoxidable.

Peso neto (gr): 1640



www.cantol.com.pe

CONTENIDO:

- 1 Cerradura
- 1 Set de portacilindro
- 1 Set de manijas
- 1 Contrafrente.
- 3 Llaves planas
- 1 Bolsa de accesorios.
- 1 Complemento de plástico.
- 1 Manual de instalación.

VIDEO TUTORIAL DE INSTALACIÓN





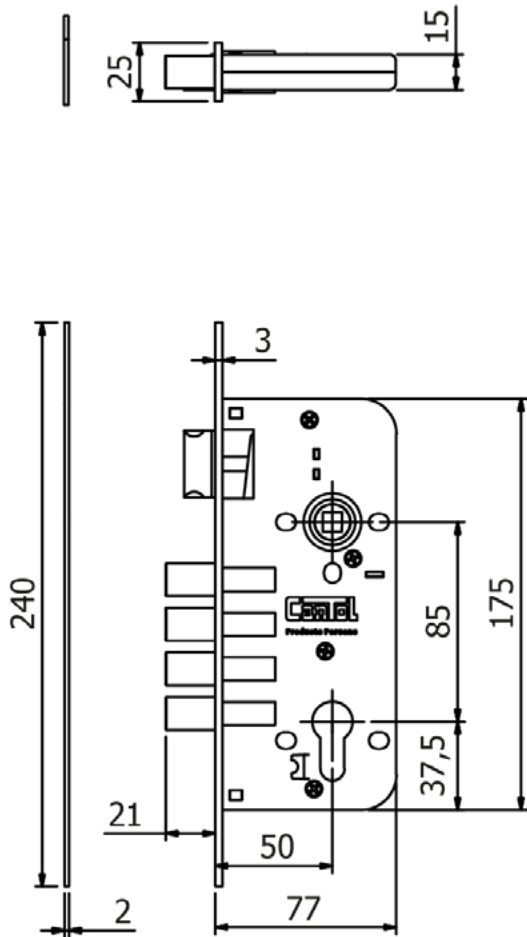
CERRADURA DE EMBUTIR

Ginebra 50

Redonda | Puerta Principal

Acero Inoxidable

PLANO TÉCNICO DEL MECANISMO



VISTA EXTERIOR



VISTA INTERIOR



Peso neto (gr):: 1640



www.cantol.com.pe



CERRADURA DE EMBUTIR

Ginebra 50

Estándar

Acero Inoxidable



Función:	Dormitorio
Aplicación y función:	Para puerta de madera.
Accionamiento:	Llave y manijas.

Cantidad de llaves: 3
Tipo de llave:
Llave plana con doble hilera de pines o
Llave convencional de 6 pines.

ESPECIFICACIONES TÉCNICAS

Número de avances	2 golpes
Material del cuerpo de la cerradura	Acero bajo carbono LAF (JIS G3141 SPCCT -SD / ASTM-A366) de 1.5 mm
Material del picaporte	Latón
Picaporte reversible:	Si
Tipo de cerrojo:	4 pivotes de 9/16" (14.29 mm) de diámetro
Material del cerrojo:	Acero (AISI SAE 12L14) con acabado cromado
Material de manija:	Acero inoxidable AISI 304.
Acabado de la manija:	Acero inoxidable.
Material de la roseta:	Acero Inoxidable AISI 304
Material del bocallave:	Acero Inoxidable AISI 304
Material del suple:	Acero Inoxidable AISI 304
Manija reversible:	Si.
Tipo de cilindro:	Cilindro perfil europeo - Llave/Mariposa - Doble hilera de pines o Cilindro perfil europeo - Llave/Mariposa - Llave convencional de 6 pines.
Material del cilindro:	Latón.
Acabado del frontis:	Acero inoxidable.
Material del contrafrente:	Acero inoxidable AISI 304 de 2.5 mm.
Acabado del contrafrente:	Acero inoxidable.
Acabado del cilindro	Acero inoxidable.
Material del portacilindro:	Acero inoxidable.
Acabado del portacilindro:	Acero inoxidable.
Material del frontis:	Acero inoxidable AISI 304 de 2.9 mm.

Peso neto (gr): 1780



www.cantol.com.pe

CONTENIDO:

- 1 Cerradura
- 1 Set de portacilindro
- 1 Set de manijas
- 1 Contrafrente.
- 3 Llaves planas o 3 llaves convencionales.
- 1 Bolsa de accesorios.
- 1 Complemento de plástico.
- 1 Manual de instalación.

VIDEO TUTORIAL DE INSTALACIÓN





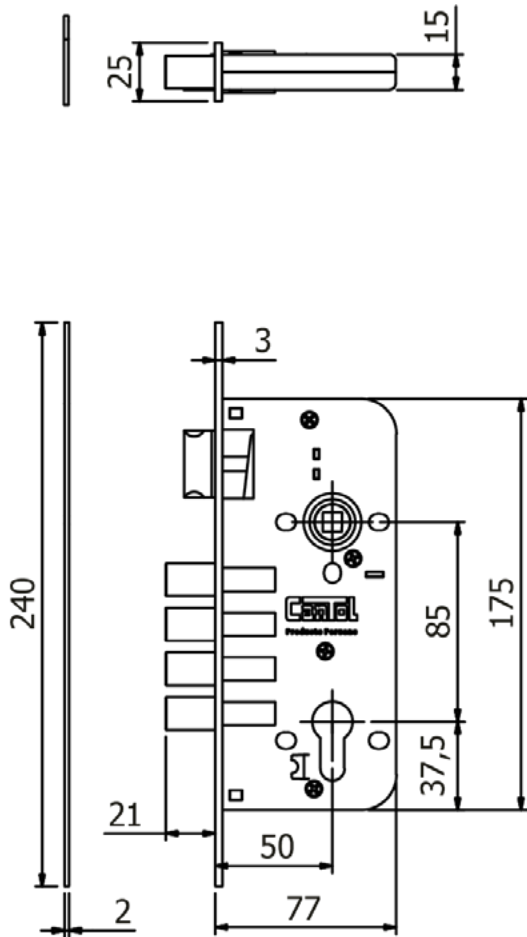
CERRADURA DE EMBUTIR

Ginebra 50

Estándar | Dormitorio

Acero Inoxidable

PLANO TÉCNICO DEL MECANISMO



VISTA EXTERIOR



VISTA INTERIOR

Peso neto (gr):: 1780



www.cantol.com.pe



CERRADURA DE EMBUTIR

Ginebra 45

Estándar

Acero Inoxidable



Función:	Dormitorio
Aplicación y función:	Para puerta de madera.
Accionamiento:	Llave y manijas.

Cantidad de llaves: 3
Tipo de llave:
Llave convencional de 6 pines.

ESPECIFICACIONES TÉCNICAS

Número de avances	2 golpes
Material del cuerpo de la cerradura	Acero Bajo Carbono LAF.
Material del picaporte	Latón
Picaporte reversible:	Si
Tipo de cerrojo:	Cerrojo tipo barra.
Material del cerrojo:	Latón
Material de manija:	Acero inoxidable AISI 304.
Acabado de la manija:	Acero inoxidable.
Tipo de cilindro:	Cilindro perfil europeo - Llave/Mariposa - Llave convencional de 6 pines.
Material del cilindro:	Latón.
Acabado del cilindro	Acero inoxidable.
Manija reversible:	Si.
Material del portacilindro:	Acero inoxidable.
Acabado del portacilindro:	Acero inoxidable.
Material del frontis:	Acero inoxidable AISI 304 de 2.9 mm.
Acabado del frontis:	Acero inoxidable.
Material del contrafrente:	Acero inoxidable AISI 304 de 1.2 mm.
Acabado del contrafrente:	Acero inoxidable.

Peso neto (gr): 1192



www.cantol.com.pe

CONTENIDO:

- 1 Cerradura
- 1 Set de portacilindro
- 1 Set de manijas
- 1 Contrafrente.
- 3 llaves convencionales.
- 1 Bolsa de accesorios.
- 1 Complemento de plástico.
- 1 Manual de instalación.

VIDEO TUTORIAL DE INSTALACIÓN





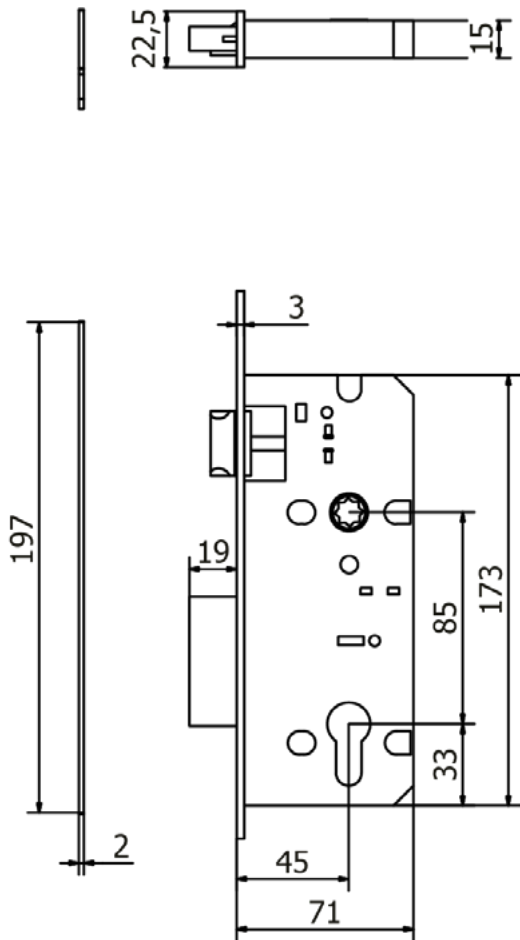
CERRADURA DE EMBUTIR

Ginebra 45

Estándar | Dormitorio

Acero Inoxidable

PLANO TÉCNICO DEL MECANISMO



VISTA EXTERIOR



VISTA INTERIOR



Peso neto (gr):: 1192



www.cantol.com.pe



CERRADURA DE EMBUTIR

Ginebra 45

Cuadrada

Acero Inoxidable



Función:	Dormitorio
Aplicación y función:	Para puerta de madera.
Accionamiento:	Llave y manijas.

Cantidad de llaves: 3
Tipo de llave:
Llave convencional de 6 pines.

ESPECIFICACIONES TÉCNICAS

Número de avances	2 golpes
Material del cuerpo de la cerradura	Acero Bajo Carbono LAF.
Material del picaporte	Latón
Picaporte reversible:	Si
Tipo de cerrojo:	Cerrojo tipo barra.
Material del cerrojo:	Latón
Material de manija:	Acero inoxidable AISI 304.
Acabado de la manija:	Acero inoxidable.
Tipo de cilindro:	Cilindro perfil europeo - Llave/Mariposa - Llave convencional de 6 pines.
Material del cilindro:	Latón.
Acabado del cilindro	Acero inoxidable.
Manija reversible:	Si.
Material del portacilindro:	Acero inoxidable.
Acabado del portacilindro:	Acero inoxidable.
Material del frontis:	Acero inoxidable AISI 304 de 2.9 mm.
Acabado del frontis:	Acero inoxidable.
Material del contrafrente:	Acero inoxidable AISI 304 de 1.2 mm.
Acabado del contrafrente:	Acero inoxidable.

Peso neto (gr): 1260



www.cantol.com.pe

CONTENIDO:

- 1 Cerradura
- 1 Set de portacilindro
- 1 Set de manijas
- 1 Contrafrente.
- 3 llaves convencionales.
- 1 Bolsa de accesorios.
- 1 Complemento de plástico.
- 1 Manual de instalación.

VIDEO TUTORIAL DE INSTALACIÓN





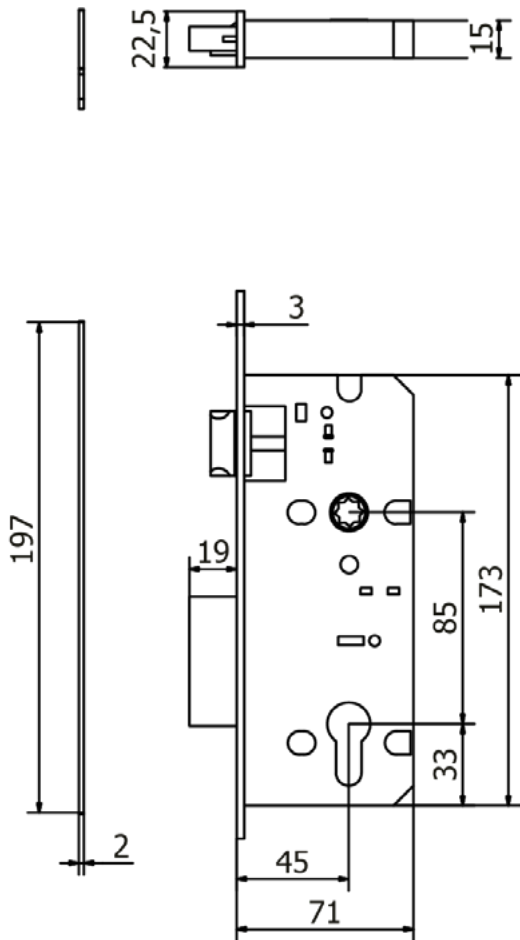
CERRADURA DE EMBUTIR

Ginebra 45

Cuadrada | Dormitorio

Acero Inoxidable

PLANO TÉCNICO DEL MECANISMO



VISTA EXTERIOR



VISTA INTERIOR



Peso neto (gr):: 1260



www.cantol.com.pe



Tranca Premium

Alta Seguridad

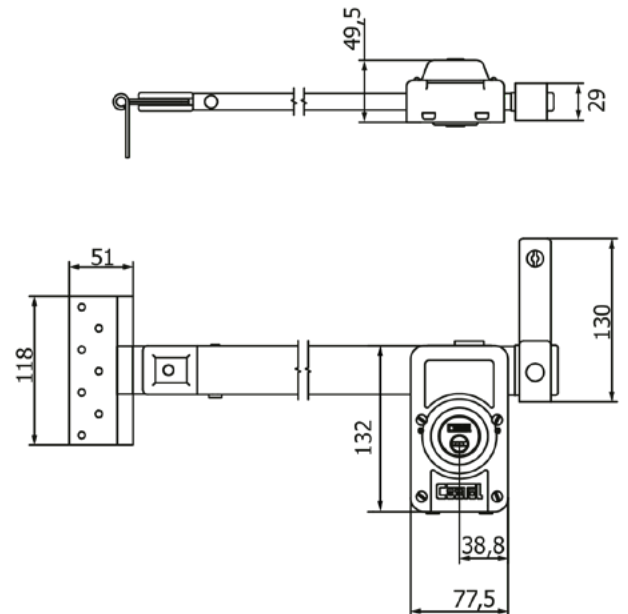


Función:	Cerradura Especial
Aplicación y función	Llave y manualmente.
Código:	Y-800
Accionamiento	No aplica.

Cantidad de llaves: 4
Tipo de Llave:
Llave plana con doble hilera de pines

ESPECIFICACIONES TÉCNICAS

Nro. de avances	No aplica.
Acabado	Fosfatizado y pintura electrostática. Color plateado en la barra y color dorado en el mecanismo de la tranca.
Material del cuerpo de la cerradura	Acero Bajo Carbono LAF (JIS G3141 SPCCT -SD / ASTM-A1008) de 1.5 mm.
Tipo de barra	Tubo Rectangular 1.5 x 1/2 x 1 _ x 6m.
Material de la barra	Acero bajo carbono ASTM A-1008
Longitud de la barra	1.05 y 1.20 mt.
Tipo de Contrafrente	Tipo de Contrafrente
Tipo de Protector	Protector con placa de fijación con 4 pernos y tuercas



Peso Neto (gr) 1500 (sólo la caja del mecanismo)



www.cantol.com.pe

CONTENIDO

- 1 Mecanismo de la tranca premium
- 1 Barra
- 1 Protector exterior
- 1 Contrafrente (Soporte J)
- 1 Portacilindro exterior
- 4 Llaves de doble hilera de pines
- 1 Bolsa de accesorios
- 1 Cobertor de plástico de barra
- 1 Manual de instalación

VIDEO TUTORIAL DE INSTALACIÓN





6 golpes

Clásica

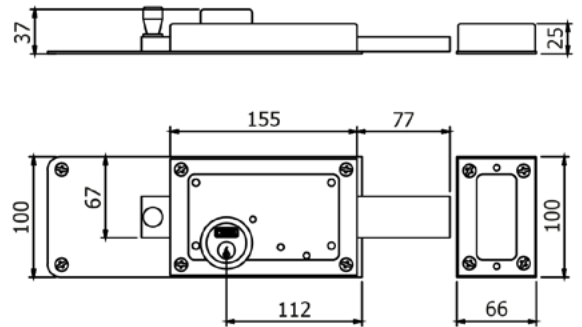


Función:	Cerradura Especial
Aplicación y función	Llave y manualmente.
Código:	C-6
Accionamiento	6 golpes

Cantidad de llaves: 3
Tipo de Llave:
Llave en latón niquelado con 7 pines

ESPECIFICACIONES TÉCNICAS

Nro. de avances	6 golpes
Acabado	Fosfatizado y pintura electrostática de color dorado.
Material del cuerpo de la cerradura	Acero Bajo Carbono LAF (JIS G3141 SPCCT -SD / ASTM-A1008) de 2 mm.
Tipo de cerrojo	Barra
Material de los pivotes	Platina Acero Macizo ASTM-A36
Tipo de Contrafrente	Caja



Peso Neto (gr) 2360



www.cantol.com.pe

CONTENIDO

- 1 Cerradura
- 1 Contrafrente
- 1 Portacilindro exterior
- 3 Llaves
- 1 Bolsa de accesorios



Tranca Estándar

Blindada

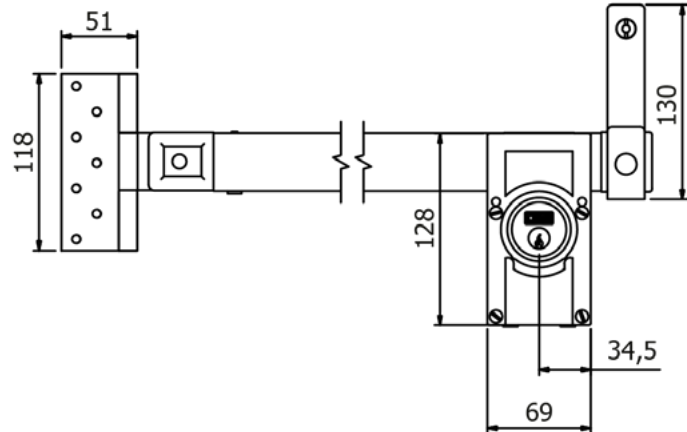
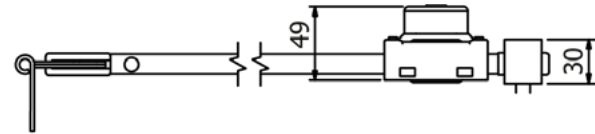


Función:	Cerradura Especial
Aplicación y función	Llave y manualmente.
Código:	Y-754
Accionamiento	No aplica.

Cantidad de llaves: 4
Tipo de Llave:
Llave en latón niquelado con 7 pines

ESPECIFICACIONES TÉCNICAS

Nro. de avances	No aplica.
Acabado	Fosfatizado y pintura electrostática. Color plateado en la barra y color dorado en el mecanismo de la tranca.
Material del cuerpo de la cerradura	Acero Bajo Carbono LAF (JIS G3141 SPCCT -SD / ASTM-A1008) de 1.5 mm.
Tipo de cerrojo	Barra
Longitud de la barra	1.05 y 1.20 mt.
Tipo de Contrafrente	Sujetador de barra (tipo J)
Tipo de Contrafrente	Tipo de Contrafrente
Tipo de Protector	Reforzado con cuatro pernos y tuercas



Peso Neto (gr) 1260 (sólo la caja del mecanismo)



www.cantol.com.pe

CONTENIDO

- 1 Cerradura
- 1 Barra
- 1 Protector
- 1 Contrafrente
- 1 Portacilindro exterior
- 3 Llaves
- 1 Bolsa de accesorios
- 1 Cobertor de plástico de barra
- 1 Manual de instalación

VIDEO TUTORIAL DE INSTALACIÓN





CERRADURA DE PERILLA

BL-30

Tipo Bola | Acero Pulido



Aplicación y función:

Dormitorio

Recomendado para puertas de madera de 35 a 45 mm de espesor.

Accionamiento

Para cerrar presionar el botón del interior.
Para abrir gira la perilla con la llave.

Cantidad de llaves: 3

Tipo de llave:

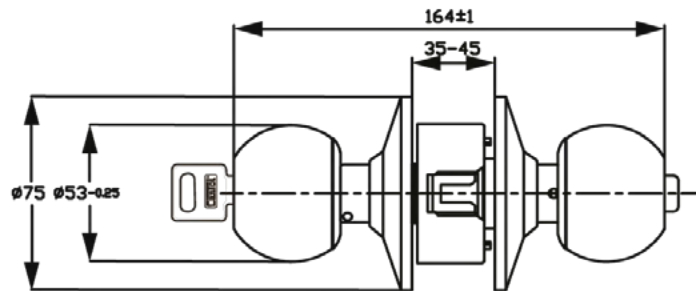
Llave de 5 pines.

Material de la llave:

Latón niquelado.

ESPECIFICACIONES TÉCNICAS

Material de la bola externa:	Acero inoxidable AISI 304.
Material de la bola interna:	Acero laminado.
Material de los discos:	Acero inoxidable AISI 304.
Material del picaporte:	Zamac.
Material de la placa del picaporte:	Acero inoxidable AISI 304.
Dimensiones del frente del picaporte:	25.6 mm x 57 mm.
Salida del picaporte:	Si
Dimensiones del frente del picaporte:	25.6 mm x 57 mm.
Backset	60 mm.
Dimensiones del contrafrente:	27 mm. x 70 mm.
Backset	60 mm.
Material del cilindro	Latón.
Material del portacilindro	Zamak



Número de ciclos: 200,000 ciclos.

Peso neto: 800 gramos.

Presentación: Caja y blister.

CONTENIDO DEL PRODUCTO

- 1 Set de perillas
- 1 Set de picaporte.
- 1 Contrafrente.
- 1 Complemento de plástico.
- 1 Set de accesorios y 3 llaves.
- 1 Manual de instalación.

VIDEO TUTORIAL DE INSTALACIÓN





CERRADURA DE PERILLA

BL-50

Tipo Bola | Negro mate



Aplicación y función:

Dormitorio

Recomendado para puertas de madera de 35 a 45 mm de espesor.

Accionamiento

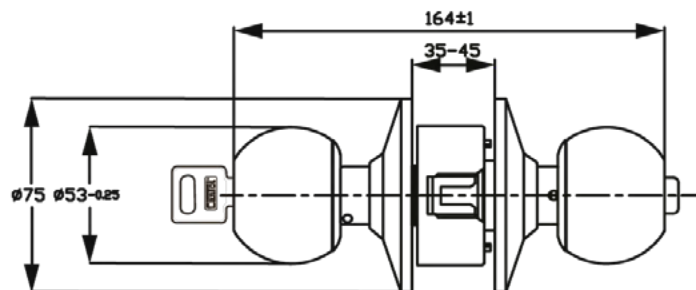
Para cerrar presionar el botón del interior.
Para abrir gira la perilla con la llave.

Cantidad de llaves: 3

Tipo de llave:
Llave de 5 pines.
Material de la llave:
Latón niquelado.

ESPECIFICACIONES TÉCNICAS

Material de la bola externa:	Acero inoxidable AISI 304.
Material de la bola interna:	Acero laminado.
Material de los discos:	Acero inoxidable AISI 304.
Material del picaporte:	Zamac.
Material de la placa del picaporte:	Acero inoxidable AISI 304.
Dimensiones del frente del picaporte:	25.6 mm x 57 mm.
Salida del picaporte:	Si
Dimensiones del frente del picaporte:	25.6 mm x 57 mm.
Backset	60 mm.
Dimensiones del contrafrente:	27 mm. x 70 mm.
Backset	60 mm.
Material del cilindro	Latón.
Material del portacilindro	Zamak



Número de ciclos 200,000 ciclos.
Peso neto: 800 gramos.
Presentación: Caja y blister.

CONTENIDO DEL PRODUCTO

1 Set de perillas
1 Set de picaporte.
1 Contrafrente.
1 Complemento de plástico.
1 Set de accesorios y 3 llaves.
1 Manual de instalación.

VIDEO TUTORIAL DE INSTALACIÓN





CERRADURA DE PERILLA

BL-60

Tipo Bola | Acero inoxidable



Aplicación y función:

Dormitorio

Recomendado para puertas de madera de 35 a 45 mm de espesor.

Accionamiento

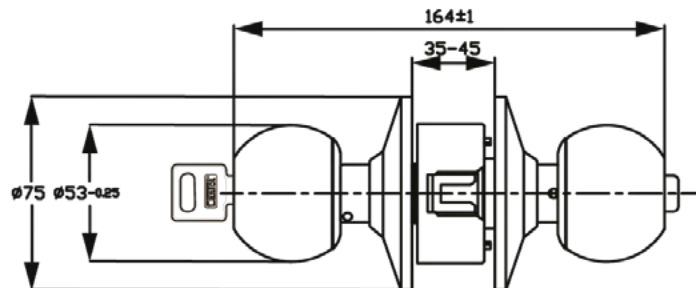
Para cerrar presionar el botón del interior.
Para abrir gira la perilla con la llave.

Cantidad de llaves: 3

Tipo de llave:
Llave de 5 pines.
Material de la llave:
Latón niquelado.

ESPECIFICACIONES TÉCNICAS

Material de la bola externa:	Acero inoxidable AISI 304.
Material de la bola interna:	Acero laminado.
Material de los discos:	Acero inoxidable AISI 304.
Material del picaporte:	Zamac.
Material de la placa del picaporte:	Acero inoxidable AISI 304.
Dimensiones del frente del picaporte:	25.6 mm x 57 mm.
Salida del picaporte:	Si
Dimensiones del frente del picaporte:	25.6 mm x 57 mm.
Backset	60 mm.
Dimensiones del contrafrente:	27 mm. x 70 mm.
Backset	60 mm.
Material del cilindro	Latón.
Material del portacilindro	Zamak



Número de ciclos 200,000 ciclos.
Peso neto: 800 gramos.
Presentación: Caja y blister.

CONTENIDO DEL PRODUCTO

1 Set de perillas
1 Set de picaporte.
1 Contrafrente.
1 Complemento de plástico.
1 Set de accesorios y 3 llaves.
1 Manual de instalación.

VIDEO TUTORIAL DE INSTALACIÓN





CERRADURA DE PERILLA

BL-70

Tipo Bola | Bronce pulido

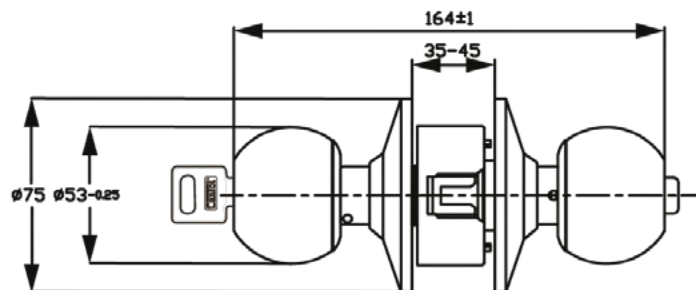


Aplicación y función:	Dormitorio Recomendado para puertas de madera de 35 a 45 mm de espesor.
Accionamiento	Para cerrar presionar el botón del interior. Para abrir gira la perilla con la llave.

Cantidad de llaves: 3
 Tipo de llave:
 Llave de 5 pines.
 Material de la llave:
 Latón niquelado.

ESPECIFICACIONES TÉCNICAS

Material de la bola externa:	Latón H62.
Material de la bola interna:	Acero laminado.
Material de los discos:	Latón H62.
Material del picaporte:	Zamac.
Material de la placa del picaporte:	Latón H65.
Dimensiones del frente del picaporte:	25.6 mm x 57 mm.
Salida del picaporte:	Si
Dimensiones del frente del picaporte:	25.6 mm x 57 mm.
Backset	60 mm.
Dimensiones del contrafrente:	27 mm. x 70 mm.
Backset	60 mm.
Material del cilindro	Latón.
Material del portacilindro	Zamak



Número de ciclos 200,000 ciclos.
 Peso neto: 800 gramos.
 Presentación: Caja y blister.

CONTENIDO DEL PRODUCTO

- 1 Set de perillas
- 1 Set de picaporte.
- 1 Contrafrente.
- 1 Complemento de plástico.
- 1 Set de accesorios y 3 llaves.
- 1 Manual de instalación.

VIDEO TUTORIAL DE INSTALACIÓN





CERRADURA DE PERILLA

BL-80

Tipo Bola | Bronce antiguo



Aplicación y función:

Dormitorio

Recomendado para puertas de madera de 35 a 45 mm de espesor.

Accionamiento

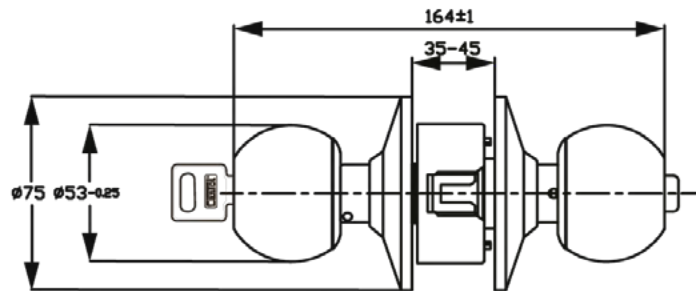
Para cerrar presionar el botón del interior.
Para abrir gira la perilla con la llave.

Cantidad de llaves: 3

Tipo de llave:
Llave de 5 pines.
Material de la llave:
Latón niquelado.

ESPECIFICACIONES TÉCNICAS

Material de la bola externa:	Latón H62.
Material de la bola interna:	Acero laminado.
Material de los discos:	Latón H62.
Material del picaporte:	Zamac.
Material de la placa del picaporte:	Latón H65.
Dimensiones del frente del picaporte:	25.6 mm x 57 mm.
Salida del picaporte:	Si
Dimensiones del frente del picaporte:	25.6 mm x 57 mm.
Backset	60 mm.
Dimensiones del contrafrente:	27 mm. x 70 mm.
Backset	60 mm.
Material del cilindro	Latón.
Material del portacilindro	Zamak



Número de ciclos 200,000 ciclos.
Peso neto: 800 gramos.
Presentación: Caja y blister.

CONTENIDO DEL PRODUCTO

- 1 Set de perillas
- 1 Set de picaporte.
- 1 Contrafrente.
- 1 Complemento de plástico.
- 1 Set de accesorios y 3 llaves.
- 1 Manual de instalación.

VIDEO TUTORIAL DE INSTALACIÓN





CERRADURA DE PERILLA

BL-90

Tipo Bola | Bronce quemado



Aplicación y función:

Dormitorio

Recomendado para puertas de madera de 35 a 45 mm de espesor.

Accionamiento

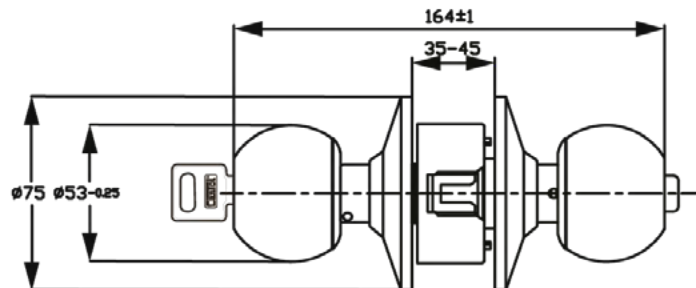
Para cerrar presionar el botón del interior.
Para abrir gira la perilla con la llave.

Cantidad de llaves: 3

Tipo de llave:
Llave de 5 pines.
Material de la llave:
Latón niquelado.

ESPECIFICACIONES TÉCNICAS

Material de la bola externa:	Latón H62.
Material de la bola interna:	Acero laminado.
Material de los discos:	Latón H62.
Material del picaporte:	Zamac.
Material de la placa del picaporte:	Latón H65.
Dimensiones del frente del picaporte:	25.6 mm x 57 mm.
Salida del picaporte:	Si
Dimensiones del frente del picaporte:	25.6 mm x 57 mm.
Backset	60 mm.
Dimensiones del contrafrente:	27 mm. x 70 mm.
Backset	60 mm.
Material del cilindro	Latón.
Material del portacilindro	Zamak



Número de ciclos 200,000 ciclos.
Peso neto: 800 gramos.
Presentación: Caja y blister.

CONTENIDO DEL PRODUCTO

- 1 Set de perillas
- 1 Set de picaporte.
- 1 Contrafrente.
- 1 Complemento de plástico.
- 1 Set de accesorios y 3 llaves.
- 1 Manual de instalación.

VIDEO TUTORIAL DE INSTALACIÓN





CERRADURA DE PERILLA

BL-51

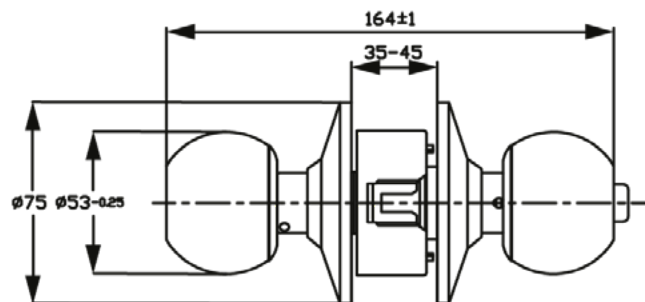
Tipo Bola | Negro mate



Aplicación y función:	Baño Recomendado para puertas de madera de 35 a 45 mm de espesor.
Accionamiento	Para cerrar presionar el botón del interior. Para abrir introducir un desarmador o similar en la perilla exterior y girar.

ESPECIFICACIONES TÉCNICAS

Material de la bola externa:	Acero inoxidable AISI 304.
Material de la bola interna:	Acero laminado.
Material de los discos:	Acero inoxidable AISI 304.
Material del picaporte:	Zamac.
Material de la placa del picaporte:	Acero inoxidable AISI 304.
Dimensiones del frente del picaporte:	25.6 mm x 57 mm.
Salida del picaporte	Si
Dimensiones del frente del picaporte:	25.6 mm x 57 mm.
Backset	60 mm.
Dimensiones del contrafrente:	27 mm. x 70 mm.
Backset	60 mm.
Material del cilindro	Latón.
Material del portacilindro	Zamak



Número de ciclos 200,000 ciclos.
Peso neto: 800 gramos.
Presentación: Caja y blister.

CONTENIDO DEL PRODUCTO

- 1 Set de perillas
- 1 Set de picaporte.
- 1 Contrafrente.
- 1 Complemento de plástico.
- 1 Set de accesorios.
- 1 Manual de instalación.

VIDEO TUTORIAL DE INSTALACIÓN





CERRADURA DE PERILLA

BL-61

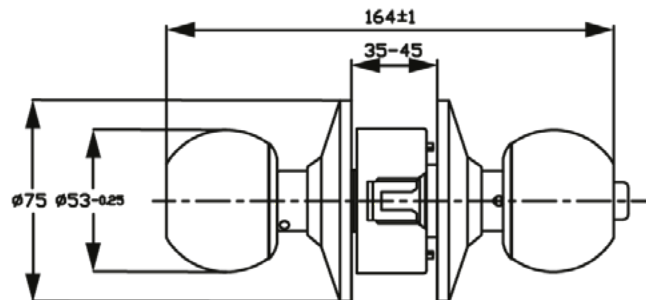
Tipo Bola | Acero inoxidable



Aplicación y función:	Baño Recomendado para puertas de madera de 35 a 45 mm de espesor.
Accionamiento	Para cerrar presionar el botón del interior. Para abrir introducir un desarmador o similar en la perilla exterior y girar.

ESPECIFICACIONES TÉCNICAS

Material de la bola externa:	Acero inoxidable AISI 304.
Material de la bola interna:	Acero laminado.
Material de los discos:	Acero inoxidable AISI 304.
Material del picaporte:	Zamac.
Material de la placa del picaporte:	Acero inoxidable AISI 304.
Dimensiones del frente del picaporte:	25.6 mm x 57 mm.
Salida del picaporte	Si
Dimensiones del frente del picaporte:	25.6 mm x 57 mm.
Backset	60 mm.
Dimensiones del contrafrente:	27 mm. x 70 mm.
Backset	60 mm.
Material del cilindro	Latón.
Material del portacilindro	Zamak



Número de ciclos 200,000 ciclos.
Peso neto: 800 gramos.
Presentación: Caja y blister.

CONTENIDO DEL PRODUCTO

- 1 Set de perillas
- 1 Set de picaporte.
- 1 Contrafrente.
- 1 Complemento de plástico.
- 1 Set de accesorios.
- 1 Manual de instalación.

VIDEO TUTORIAL DE INSTALACIÓN





CERRADURA DE PERILLA

BL-71

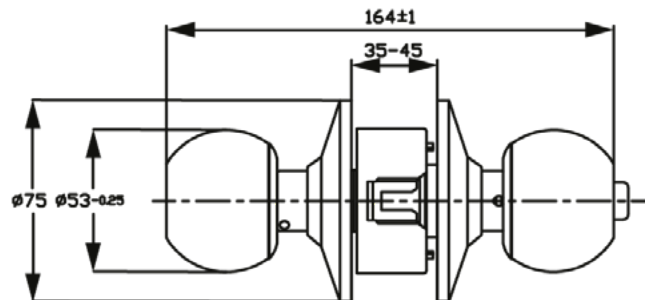
Tipo Bola | Bronce pulido



Aplicación y función:	Baño Recomendado para puertas de madera de 35 a 45 mm de espesor.
Accionamiento	Para cerrar presionar el botón del interior. Para abrir introducir un desarmador o similar en la perilla exterior y girar.

ESPECIFICACIONES TÉCNICAS

Material de la bola externa:	Latón H62.
Material de la bola interna:	Acero laminado.
Material de los discos:	Latón H62.
Material del picaporte:	Zamac.
Material de la placa del picaporte:	Latón H65.
Dimensiones del frente del picaporte:	25.6 mm x 57 mm.
Salida del picaporte	Si
Dimensiones del frente del picaporte:	25.6 mm x 57 mm.
Backset	60 mm.
Dimensiones del contrafrente:	27 mm. x 70 mm.
Backset	60 mm.
Material del cilindro	Latón.
Material del portacilindro	Zamak



Número de ciclos 200,000 ciclos.
Peso neto: 800 gramos.
Presentación: Caja y blister.

CONTENIDO DEL PRODUCTO

- 1 Set de perillas
- 1 Set de picaporte.
- 1 Contrafrente.
- 1 Complemento de plástico.
- 1 Set de accesorios.
- 1 Manual de instalación.

VIDEO TUTORIAL DE INSTALACIÓN





CERRADURA DE PERILLA

BL-81

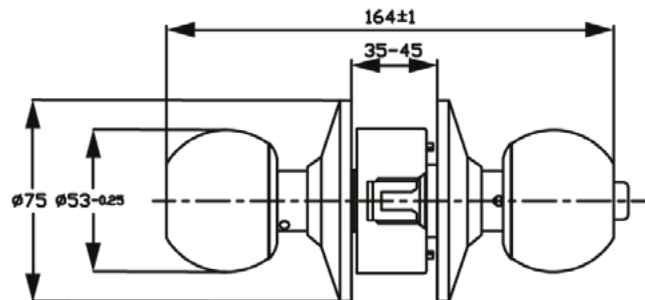
Tipo Bola | Bronce antiguo



Aplicación y función:	Baño Recomendado para puertas de madera de 35 a 45 mm de espesor.
Accionamiento	Para cerrar presionar el botón del interior. Para abrir introducir un desarmador o similar en la perilla exterior y girar.

ESPECIFICACIONES TÉCNICAS

Material de la bola externa:	Latón H62.
Material de la bola interna:	Acero laminado.
Material de los discos:	Latón H62.
Material del picaporte:	Zamac.
Material de la placa del picaporte:	Latón H65.
Dimensiones del frente del picaporte:	25.6 mm x 57 mm.
Salida del picaporte	Si
Dimensiones del frente del picaporte:	25.6 mm x 57 mm.
Backset	60 mm.
Dimensiones del contrafrente:	27 mm. x 70 mm.
Backset	60 mm.
Material del cilindro	Latón.
Material del portacilindro	Zamak



Número de ciclos 200,000 ciclos.
Peso neto: 800 gramos.
Presentación: Caja y blister.

CONTENIDO DEL PRODUCTO

- 1 Set de perillas
- 1 Set de picaporte.
- 1 Contrafrente.
- 1 Complemento de plástico.
- 1 Set de accesorios.
- 1 Manual de instalación.

VIDEO TUTORIAL DE INSTALACIÓN





CERRADURA DE PERILLA

BL-91

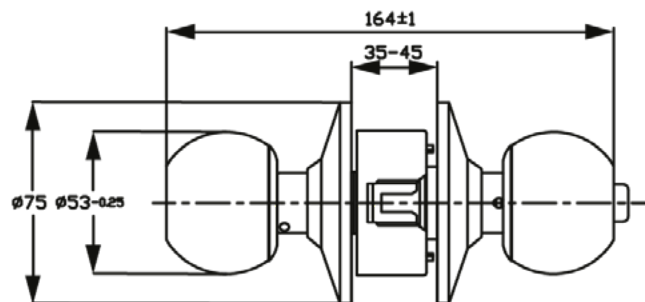
Tipo Bola | Bronce quemado



Aplicación y función:	Baño Recomendado para puertas de madera de 35 a 45 mm de espesor.
Accionamiento	Para cerrar presionar el botón del interior. Para abrir introducir un desarmador o similar en la perilla exterior y girar.

ESPECIFICACIONES TÉCNICAS

Material de la bola externa:	Latón H62.
Material de la bola interna:	Acero laminado.
Material de los discos:	Latón H62.
Material del picaporte:	Zamac.
Material de la placa del picaporte:	Latón H65.
Dimensiones del frente del picaporte:	25.6 mm x 57 mm.
Salida del picaporte	Si
Dimensiones del frente del picaporte:	25.6 mm x 57 mm.
Backset	60 mm.
Dimensiones del contrafrente:	27 mm. x 70 mm.
Backset	60 mm.
Material del cilindro	Latón.
Material del portacilindro	Zamak



Número de ciclos 200,000 ciclos.
Peso neto: 800 gramos.
Presentación: Caja y blister.

CONTENIDO DEL PRODUCTO

- 1 Set de perillas
- 1 Set de picaporte.
- 1 Contrafrente.
- 1 Complemento de plástico.
- 1 Set de accesorios.
- 1 Manual de instalación.

VIDEO TUTORIAL DE INSTALACIÓN





CERRADURA DE PERILLA

DN-30

Tipo Donut | Acero Pulido



Aplicación y función:

Dormitorio

Recomendado para puertas de madera de 35 a 45 mm de espesor.

Accionamiento

Para cerrar presionar el botón del interior.
Para abrir gira la perilla con la llave.

Cantidad de llaves: 3

Tipo de llave:

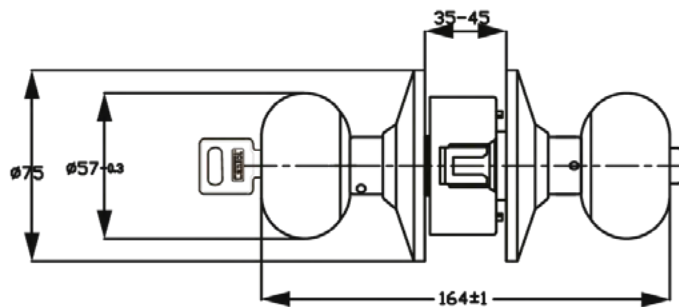
Llave de 5 pines.

Material de la llave:

Latón niquelado.

ESPECIFICACIONES TÉCNICAS

Material de la bola externa:	Acero inoxidable AISI 304.
Material de la bola interna:	Acero laminado.
Material de los discos:	Acero inoxidable AISI 304.
Material del picaporte:	Zamac.
Material de la placa del picaporte:	Acero inoxidable AISI 304.
Dimensiones del frente del picaporte:	25.6 mm x 57 mm.
Salida del picaporte	Si
Dimensiones del frente del picaporte:	25.6 mm x 57 mm.
Backset	60 mm.
Dimensiones del contrafrente:	27 mm. x 70 mm.
Backset	60 mm.
Material del cilindro	Latón.
Material del portacilindro	Zamak



Número de ciclos 200,000 ciclos.

Peso neto: 800 gramos.

Presentación: Caja y blister.

CONTENIDO DEL PRODUCTO

- 1 Set de perillas
- 1 Set de picaporte.
- 1 Contrafrente.
- 1 Complemento de plástico.
- 1 Set de accesorios.
- 1 Manual de instalación.

VIDEO TUTORIAL DE INSTALACIÓN





CERRADURA DE PERILLA

DN-60

Tipo Donut | Acero inoxidable

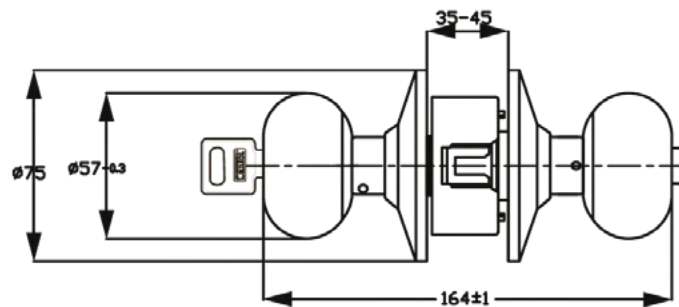


Aplicación y función:	Dormitorio Recomendado para puertas de madera de 35 a 45 mm de espesor.
Accionamiento	Para cerrar presionar el botón del interior. Para abrir gira la perilla con la llave.

Cantidad de llaves: 3
 Tipo de llave:
 Llave de 5 pines.
 Material de la llave:
 Latón niquelado.

ESPECIFICACIONES TÉCNICAS

Material de la bola externa:	Acero inoxidable AISI 304.
Material de la bola interna:	Acero laminado.
Material de los discos:	Acero inoxidable AISI 304.
Material del picaporte:	Zamac.
Material de la placa del picaporte:	Acero inoxidable AISI 304.
Dimensiones del frente del picaporte:	25.6 mm x 57 mm.
Salida del picaporte	Si
Dimensiones del frente del picaporte:	25.6 mm x 57 mm.
Backset	60 mm.
Dimensiones del contrafrente:	27 mm. x 70 mm.
Backset	60 mm.
Material del cilindro	Latón.
Material del portacilindro	Zamak



Número de ciclos 200,000 ciclos.
Peso neto: 800 gramos.
Presentación: Caja y blister.

CONTENIDO DEL PRODUCTO

- 1 Set de perillas
- 1 Set de picaporte.
- 1 Contrafrente.
- 1 Complemento de plástico.
- 1 Set de accesorios.
- 1 Manual de instalación.

VIDEO TUTORIAL DE INSTALACIÓN





CERRADURA DE PERILLA

DN-70

Tipo Donut | Bronce pulido



Aplicación y función:

Dormitorio

Recomendado para puertas de madera de 35 a 45 mm de espesor.

Accionamiento

Para cerrar presionar el botón del interior.
Para abrir gira la perilla con la llave.

Cantidad de llaves: 3

Tipo de llave:

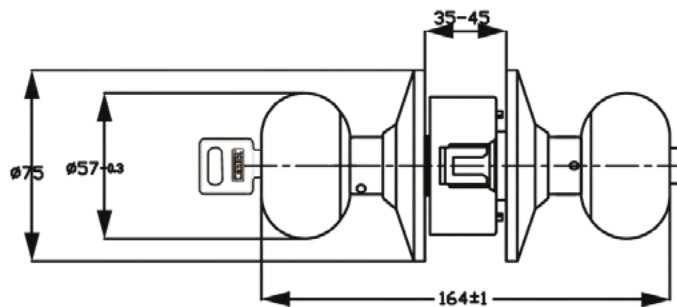
Llave de 5 pines.

Material de la llave:

Latón niquelado.

ESPECIFICACIONES TÉCNICAS

Material de la bola externa:	Latón H62.
Material de la bola interna:	Acero laminado.
Material de los discos:	Latón H62.
Material del picaporte:	Zamac.
Material de la placa del picaporte:	Latón H65.
Dimensiones del frente del picaporte:	25.6 mm x 57 mm.
Salida del picaporte	Si
Dimensiones del frente del picaporte:	25.6 mm x 57 mm.
Backset	60 mm.
Dimensiones del contrafrente:	27 mm. x 70 mm.
Backset	60 mm.
Material del cilindro	Latón.
Material del portacilindro	Zamak



Número de ciclos 200,000 ciclos.

Peso neto: 800 gramos.

Presentación: Caja y blister.

CONTENIDO DEL PRODUCTO

- 1 Set de perillas
- 1 Set de picaporte.
- 1 Contrafrente.
- 1 Complemento de plástico.
- 1 Set de accesorios.
- 1 Manual de instalación.

VIDEO TUTORIAL DE INSTALACIÓN





CERRADURA DE PERILLA

DN-80

Tipo Donut | Bronce antiguo



Aplicación y función:

Dormitorio

Recomendado para puertas de madera de 35 a 45 mm de espesor.

Accionamiento

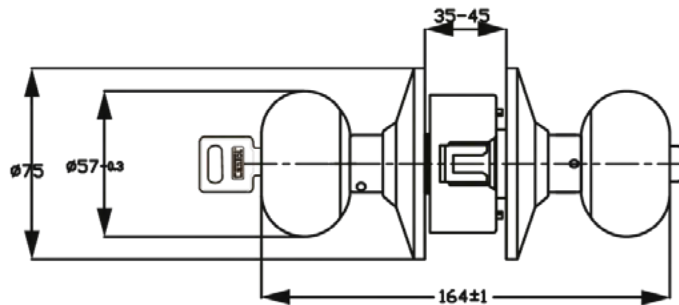
Para cerrar presionar el botón del interior.
Para abrir gira la perilla con la llave.

Cantidad de llaves: 3

Tipo de llave:
Llave de 5 pines.
Material de la llave:
Latón niquelado.

ESPECIFICACIONES TÉCNICAS

Material de la bola externa:	Latón H62.
Material de la bola interna:	Acero laminado.
Material de los discos:	Latón H62.
Material del picaporte:	Zamac.
Material de la placa del picaporte:	Latón H65.
Dimensiones del frente del picaporte:	25.6 mm x 57 mm.
Salida del picaporte	Si
Dimensiones del frente del picaporte:	25.6 mm x 57 mm.
Backset	60 mm.
Dimensiones del contrafrente:	27 mm. x 70 mm.
Backset	60 mm.
Material del cilindro	Latón.
Material del portacilindro	Zamak



Número de ciclos 200,000 ciclos.
Peso neto: 800 gramos.
Presentación: Caja y blister.

CONTENIDO DEL PRODUCTO

- 1 Set de perillas
- 1 Set de picaporte.
- 1 Contrafrente.
- 1 Complemento de plástico.
- 1 Set de accesorios.
- 1 Manual de instalación.

VIDEO TUTORIAL DE INSTALACIÓN





CERRADURA DE PERILLA

DN-90

Tipo Donut | Bronce quemado



Aplicación y función:

Dormitorio

Recomendado para puertas de madera de 35 a 45 mm de espesor.

Accionamiento

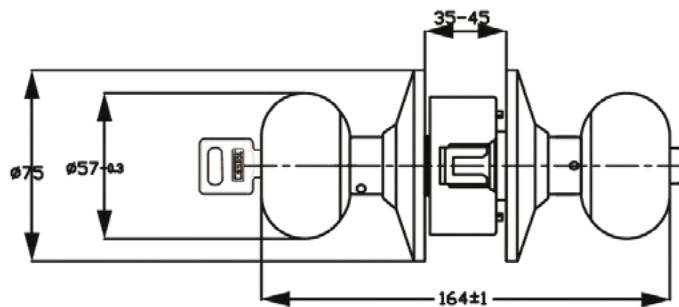
Para cerrar presionar el botón del interior.
Para abrir gira la perilla con la llave.

Cantidad de llaves: 3

Tipo de llave:
Llave de 5 pines.
Material de la llave:
Latón niquelado.

ESPECIFICACIONES TÉCNICAS

Material de la bola externa:	Latón H62.
Material de la bola interna:	Acero laminado.
Material de los discos:	Latón H62.
Material del picaporte:	Zamac.
Material de la placa del picaporte:	Latón H65.
Dimensiones del frente del picaporte:	25.6 mm x 57 mm.
Salida del picaporte	Si
Dimensiones del frente del picaporte:	25.6 mm x 57 mm.
Backset	60 mm.
Dimensiones del contrafrente:	27 mm. x 70 mm.
Backset	60 mm.
Material del cilindro	Latón.
Material del portacilindro	Zamak



Número de ciclos 200,000 ciclos.
Peso neto: 800 gramos.
Presentación: Caja y blister.

CONTENIDO DEL PRODUCTO

- 1 Set de perillas
- 1 Set de picaporte.
- 1 Contrafrente.
- 1 Complemento de plástico.
- 1 Set de accesorios.
- 1 Manual de instalación.

VIDEO TUTORIAL DE INSTALACIÓN





CERRADURA DE PERILLA

DN-31

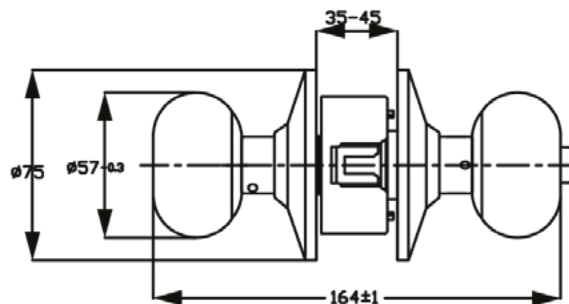
Tipo Donut | Acero Pulido



Aplicación y función:	Baño Recomendado para puertas de madera de 35 a 45 mm de espesor.
Accionamiento	Para cerrar presionar el botón del interior. Para abrir introducir un desarmador o similar en la perilla exterior y girar.

ESPECIFICACIONES TÉCNICAS

Material de la bola externa:	Acero inoxidable AISI 304.
Material de la bola interna:	Acero laminado.
Material de los discos:	Acero inoxidable AISI 304.
Material del picaporte:	Zamac.
Material de la placa del picaporte:	Acero inoxidable AISI 304.
Dimensiones del frente del picaporte:	25.6 mm x 57 mm.
Salida del picaporte	Si
Dimensiones del frente del picaporte:	25.6 mm x 57 mm.
Backset	60 mm.
Dimensiones del contrafrente:	27 mm. x 70 mm.
Backset	60 mm.
Material del cilindro	Latón.
Material del portacilindro	Zamak



Número de ciclos 200,000 ciclos.
Peso neto: 800 gramos.
Presentación: Caja y blister.

CONTENIDO DEL PRODUCTO

- 1 Set de perillas
- 1 Set de picaporte.
- 1 Contrafrente.
- 1 Complemento de plástico.
- 1 Set de accesorios.
- 1 Manual de instalación.

VIDEO TUTORIAL DE INSTALACIÓN





CERRADURA DE PERILLA

DN-61

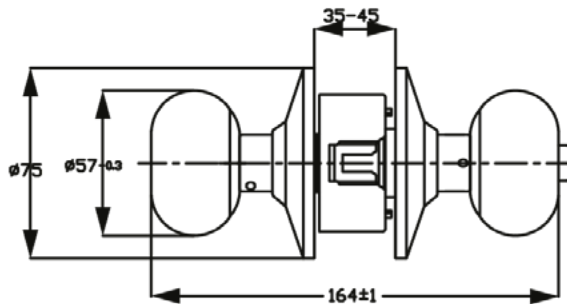
Tipo Donut | Acero inoxidable



Aplicación y función:	Baño Recomendado para puertas de madera de 35 a 45 mm de espesor.
Accionamiento	Para cerrar presionar el botón del interior. Para abrir introducir un desarmador o similar en la perilla exterior y girar.

ESPECIFICACIONES TÉCNICAS

Material de la bola externa:	Acero inoxidable AISI 304.
Material de la bola interna:	Acero laminado.
Material de los discos:	Acero inoxidable AISI 304.
Material del picaporte:	Zamac.
Material de la placa del picaporte:	Acero inoxidable AISI 304.
Dimensiones del frente del picaporte:	25.6 mm x 57 mm.
Salida del picaporte	Si
Dimensiones del frente del picaporte:	25.6 mm x 57 mm.
Backset	60 mm.
Dimensiones del contrafrente:	27 mm. x 70 mm.
Backset	60 mm.
Material del cilindro	Latón.
Material del portacilindro	Zamak



Número de ciclos 200,000 ciclos.
Peso neto: 800 gramos.
Presentación: Caja y blister.

CONTENIDO DEL PRODUCTO

- 1 Set de perillas
- 1 Set de picaporte.
- 1 Contrafrente.
- 1 Complemento de plástico.
- 1 Set de accesorios.
- 1 Manual de instalación.

VIDEO TUTORIAL DE INSTALACIÓN





CERRADURA DE PERILLA

DN-71

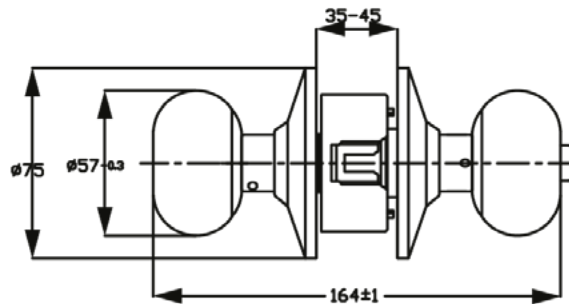
Tipo Donut | Bronce pulido



Aplicación y función:	Baño Recomendado para puertas de madera de 35 a 45 mm de espesor.
Accionamiento	Para cerrar presionar el botón del interior. Para abrir introducir un desarmador o similar en la perilla exterior y girar.

ESPECIFICACIONES TÉCNICAS

Material de la bola externa:	Latón H62.
Material de la bola interna:	Acero laminado.
Material de los discos:	Latón H62.
Material del picaporte:	Zamac.
Material de la placa del picaporte:	Latón H65.
Dimensiones del frente del picaporte:	25.6 mm x 57 mm.
Salida del picaporte	Si
Dimensiones del frente del picaporte:	25.6 mm x 57 mm.
Backset	60 mm.
Dimensiones del contrafrente:	27 mm. x 70 mm.
Backset	60 mm.
Material del cilindro	Latón.
Material del portacilindro	Zamak



Número de ciclos 200,000 ciclos.
Peso neto: 800 gramos.
Presentación: Caja y blister.

CONTENIDO DEL PRODUCTO

- 1 Set de perillas
- 1 Set de picaporte.
- 1 Contrafrente.
- 1 Complemento de plástico.
- 1 Set de accesorios.
- 1 Manual de instalación.

VIDEO TUTORIAL DE INSTALACIÓN





CERRADURA DE PERILLA

DN-81

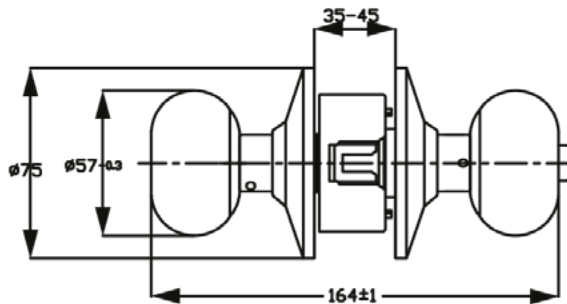
Tipo Donut | Bronce antiguo



Aplicación y función:	Baño Recomendado para puertas de madera de 35 a 45 mm de espesor.
Accionamiento	Para cerrar presionar el botón del interior. Para abrir introducir un desarmador o similar en la perilla exterior y girar.

ESPECIFICACIONES TÉCNICAS

Material de la bola externa:	Latón H62.
Material de la bola interna:	Acero laminado.
Material de los discos:	Latón H62.
Material del picaporte:	Zamac.
Material de la placa del picaporte:	Latón H65.
Dimensiones del frente del picaporte:	25.6 mm x 57 mm.
Salida del picaporte	Si
Dimensiones del frente del picaporte:	25.6 mm x 57 mm.
Backset	60 mm.
Dimensiones del contrafrente:	27 mm. x 70 mm.
Backset	60 mm.
Material del cilindro	Latón.
Material del portacilindro	Zamak



Número de ciclos 200,000 ciclos.
Peso neto: 800 gramos.
Presentación: Caja y blister.

CONTENIDO DEL PRODUCTO

- 1 Set de perillas
- 1 Set de picaporte.
- 1 Contrafrente.
- 1 Complemento de plástico.
- 1 Set de accesorios.
- 1 Manual de instalación.

VIDEO TUTORIAL DE INSTALACIÓN





CERRADURA DE PERILLA

DN-91

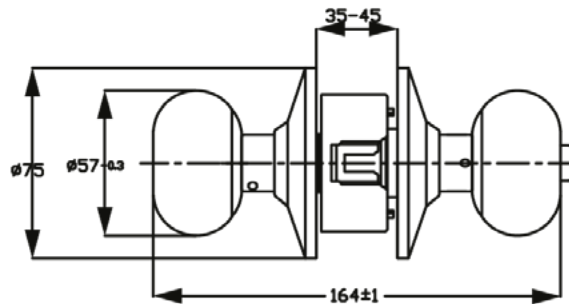
Tipo Donut | Bronce quemado



Aplicación y función:	Baño Recomendado para puertas de madera de 35 a 45 mm de espesor.
Accionamiento	Para cerrar presionar el botón del interior. Para abrir introducir un desarmador o similar en la perilla exterior y girar.

ESPECIFICACIONES TÉCNICAS

Material de la bola externa:	Latón H62.
Material de la bola interna:	Acero laminado.
Material de los discos:	Latón H62.
Material del picaporte:	Zamac.
Material de la placa del picaporte:	Latón H65.
Dimensiones del frente del picaporte:	25.6 mm x 57 mm.
Salida del picaporte	Si
Dimensiones del frente del picaporte:	25.6 mm x 57 mm.
Backset	60 mm.
Dimensiones del contrafrente:	27 mm. x 70 mm.
Backset	60 mm.
Material del cilindro	Latón.
Material del portacilindro	Zamak



Número de ciclos 200,000 ciclos.
Peso neto: 800 gramos.
Presentación: Caja y blister.

CONTENIDO DEL PRODUCTO

- 1 Set de perillas
- 1 Set de picaporte.
- 1 Contrafrente.
- 1 Complemento de plástico.
- 1 Set de accesorios.
- 1 Manual de instalación.

VIDEO TUTORIAL DE INSTALACIÓN





CERRADURA DE SOBREPONER

Máxima 1800

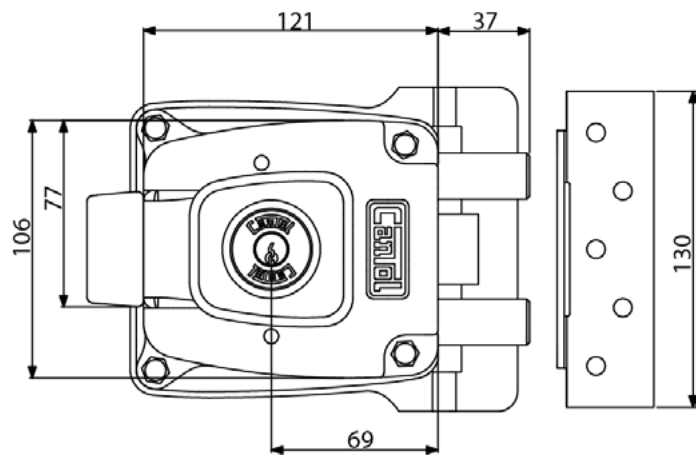
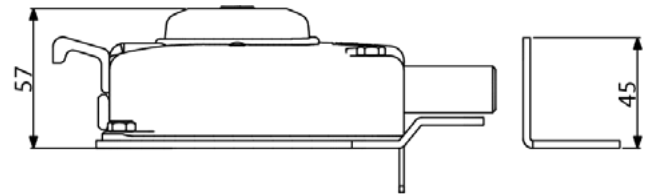
Blindada



Aplicación y función	Para puerta exterior de metal o reja con sentido de apertura interior (hacia adentro).	Cantidad de llaves: 3 Llaves
Accionamiento	Desde el interior: Mediante llave y tirador. Desde el exterior: Mediante llave.	Tipo de llave: Llave convencional de 7pines - Latón niquelado

ESPECIFICACIONES TÉCNICAS

Número de avances	3 golpes
Tipo de portacilindro:	Convencional de 7 pines
Acabado:	Fosfatizado y pintura electrostática de color dorado
Material del cuerpo de la cerradura:	Acero Bajo Carbono LAF 1.9mm (JIS G3141-SPCD / ASTM A-1008 tipo B)
Material del picaporte:	Latón
Picaporte reversible:	No.
Tipo de cerrojo:	Pivotes (2 unidades)
Material del cerrojo:	Eje de acero calibreado de 3/4" diámetro SAE-12L14, cromado
Seguro nocturno:	Si
Tipo de contrafrente:	Contrafrente de engrape
Material del contrafrente:	Acero bajo carbono LAF 2.9mm (JIS G3141-2005 SPCC)
Tipo de protector:	Reforzado con cuatro pernos y tuercas
Material del planchón de la cerradura:	Acero bajo carbono LAF de 2.9mm (JIS G3141-2005 SPCC)



Peso neto (gr) 2249
Presentación: Caja unitaria.

CONTENIDO

- 1 Cerradura
- 1 Protector
- 1 Contrafrente
- 1 Portacilindro exterior
- 3 Llaves
- 1 Bolsa de accesorios
- 1 Jalador
- 1 Manual de instalación

VIDEO TUTORIAL DE INSTALACIÓN





CERRADURA DE SOBREPONER

Máxima 1700

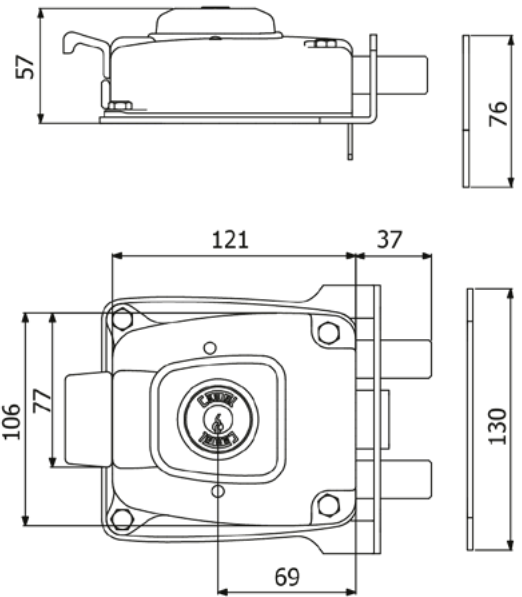
Blindada



Aplicación y función	Para puerta exterior de metal o reja con sentido de apertura interior (hacia adentro).	Cantidad de llaves: 3 Llaves
Accionamiento	Desde el interior: Mediante llave y tirador. Desde el exterior: Mediante llave.	Tipo de llave: Llave convencional de 7pines - Latón niquelado

ESPECIFICACIONES TÉCNICAS

Número de avances	3 golpes
Tipo de portacilindro:	Convencional de 7 pines
Acabado:	Fosfatizado y Pintado color negro (Pintura electrostática)
Material del cuerpo de la cerradura:	Acero Bajo Carbono LAF 1.9mm (JIS G3141-SPCD / ASTM A-1008 tipo B)
Material del picaporte:	Latón
Picaporte reversible:	No.
Tipo de cerrojo:	Pivotes (2 unid)
Material del cerrojo:	Eje de acero calibrado de 3/4" diámetro SAE-12L14, cromado
Seguro nocturno:	Si
Tipo de contrafrente:	Contrafrente de engrape
Material del contrafrente:	Acero bajo carbono LAF 2.9mm (JIS G3141-2005 SPCC)
Tipo de protector:	Reforzado con cuatro pernos y tuercas
Material del planchón de la cerradura:	Acero bajo carbono LAF de 2.9mm (JIS G3141-2005 SPCC)



Peso neto (gr) 2250
Presentación: Caja unitaria.

CONTENIDO

- 1 Cerradura
- 1 Protector
- 1 Contrafrente
- 1 Portacilindro exterior
- 3 Llaves
- 1 Bolsa de accesorios
- 1 Jalador
- 1 Manual de instalación

VIDEO TUTORIAL DE INSTALACIÓN





CERRADURA DE SOBREPONER

Máxima 1100

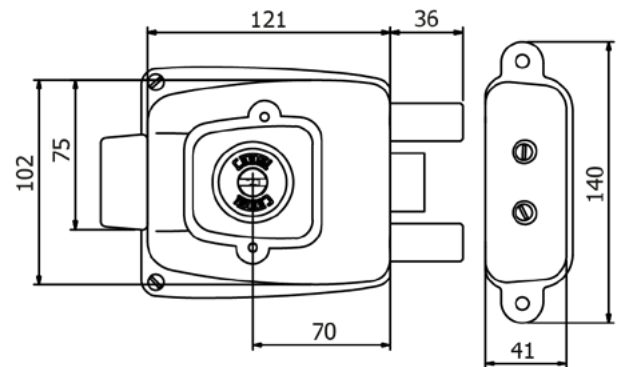
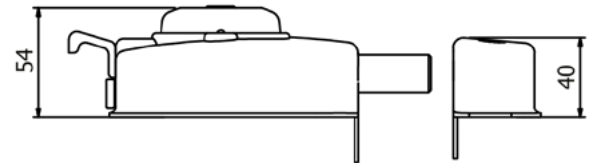
Alta Seguridad



Aplicación y función	Para puerta exterior o interior de madera	Cantidad de llaves: 4 Llaves
Accionamiento	Desde el interior: Mediante llave y tirador. Desde el exterior: Mediante llave.	Tipo de llave: Llave plana con doble hilera de pines

ESPECIFICACIONES TÉCNICAS

Número de avances	3 golpes
Tipo de portacilindro:	Doble Hilera de pines (10 pines)
Acabado:	Fosfatizado y pintura electrostática de color dorado
Material del cuerpo de la cerradura:	Acero Bajo Carbono LAF 1.9mm (JIS G3141-SPCD / ASTM A-1008 tipo B)
Material del picaporte:	Latón
Picaporte reversible:	Si.
Tipo de cerrojo:	Pivotes (2 unid)
Material del cerrojo:	Eje de acero calibrado de 3/4" diámetro SAE-12L14, cromado
Seguro nocturno:	Si
Tipo de contrafrente:	Contrafrente reforzado
Material del contrafrente:	Acero Bajo Carbono LAF 1.9mm (JIS G3141-SPCD / ASTM A-1008 tipo B)
Tipo de protector:	Reforzado con cuatro pernos, tuercas y placa de fijación



Peso neto (gr) 1930
Presentación: Caja unitaria.

CONTENIDO

- 1 Cerradura
- 1 Protector
- 1 Contrafrente
- 1 Portacilindro exterior
- 4 Llaves
- 1 Bolsa de accesorios
- 1 Jalador
- 1 Manual de instalación

VIDEO TUTORIAL DE INSTALACIÓN





CERRADURA DE SOBREPONER

S-990

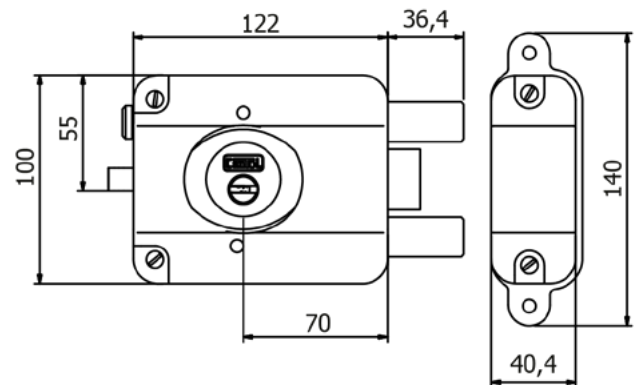
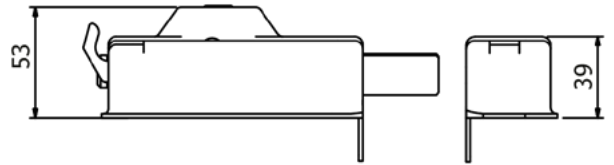
Alta Seguridad



Aplicación y función	Para puerta exterior o interior de madera	Cantidad de llaves: 4 Llaves
Accionamiento	Desde el interior: Mediante llave y tirador. Desde el exterior: Mediante llave.	Tipo de llave: Llave plana con doble hilera de pines

ESPECIFICACIONES TÉCNICAS

Número de avances	3 golpes
Tipo de portacilindro:	Doble Hilera de pines (10 pines)
Acabado:	Fosfatizado y pintura electrostática de color dorado
Material del cuerpo de la cerradura:	Acero Bajo Carbono LAF 1.9mm (JIS G3141-SPCD / ASTM A-1008 tipo B)
Material del picaporte:	Latón
Picaporte reversible:	Si.
Tipo de cerrojo:	Pivotes (2 unid)
Material del cerrojo:	Eje de acero calibrado de 3/4" diámetro SAE-12L14, cromado
Seguro nocturno:	Si
Tipo de contrafrente:	Contrafrente reforzado
Material del contrafrente:	Acero Bajo Carbono LAF 1.9mm (JIS G3141-SPCD / ASTM A-1008 tipo B)
Tipo de protector:	Reforzado con cuatro pernos, tuercas y placa de fijación



Peso neto (gr) 1879
Presentación: Caja unitaria.

CONTENIDO

- 1 Cerradura
- 1 Protector
- 1 Contrafrente
- 1 Portacilindro exterior
- 4 Llaves
- 1 Bolsa de accesorios
- 1 Jalador
- 1 Manual de instalación

VIDEO TUTORIAL DE INSTALACIÓN

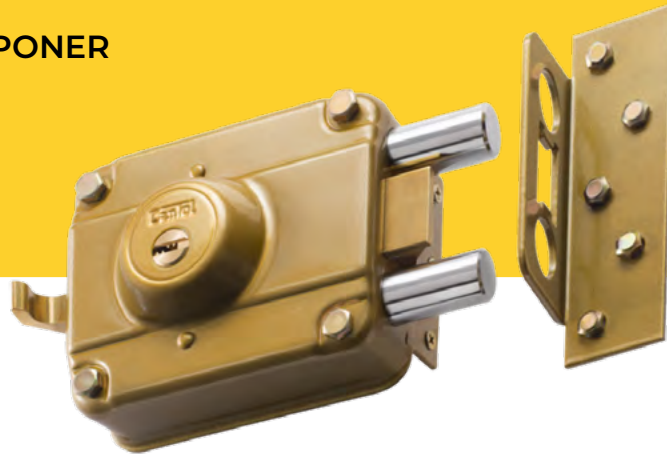




CERRADURA DE SOBREPONER

S-880

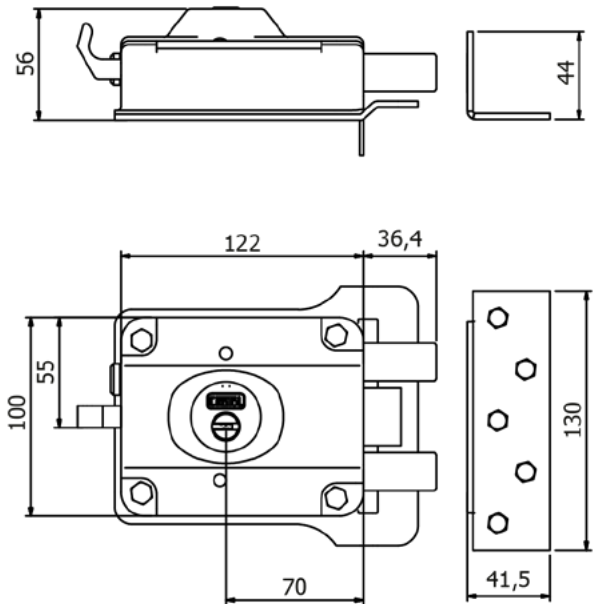
Alta Seguridad



Aplicación y función	Para puerta exterior de madera con sentido de apertura interior (hacia adentro).	Cantidad de llaves: 4 Llaves
Accionamiento	Desde el interior: Mediante llave y tirador. Desde el exterior: Mediante llave.	Tipo de llave: Llave plana con doble hilera de pines

ESPECIFICACIONES TÉCNICAS

Número de avances	3 golpes
Tipo de portacilindro:	Doble Hilera de pines (10 pines)
Acabado:	Fosfatizado y pintura electrostática de color dorado
Material del cuerpo de la cerradura:	Acero Bajo Carbono LAF 1.9mm (JIS G3141-SPCD / ASTM A-1008 tipo B)
Material del picaporte:	Latón
Picaporte reversible:	No.
Tipo de cerrojo:	Pivotes (2 unid)
Material del cerrojo:	Eje de acero calibrado de 3/4" diámetro SAE-12L14, cromado
Seguro nocturno:	Si
Tipo de contrafrente:	Contrafrente de engrape
Material del contrafrente:	Acero bajo carbono LAF 2.9mm (JIS G3141-2005 SPCC)
Tipo de protector:	Reforzado con cuatro pernos y tuercas
Material del planchón de la cerradura:	Acero bajo carbono LAF de 2.9mm (JIS G3141-2005 SPCC)



Peso neto (gr) 2120
Presentación: Caja unitaria.

www.cantol.com.pe

CONTENIDO

- 1 Cerradura
- 1 Protector
- 1 Contrafrente
- 1 Portacilindro exterior
- 4 Llaves
- 1 Bolsa de accesorios
- 1 Jalador
- 1 Manual de instalación
- 1 Planchón

VIDEO TUTORIAL DE INSTALACIÓN





CERRADURA DE SOBREPONER

S-770

Alta Seguridad



Aplicación y función

Para puerta exterior de metal o reja con sentido de apertura interior (hacia adentro).

Cantidad de llaves: 4 Llaves

Accionamiento

Desde el interior: Mediante llave y tirador.
Desde el exterior: Mediante llave.

Tipo de llave:

Llave plana con doble hilera de pines

ESPECIFICACIONES TÉCNICAS

Número de avances

3 golpes

Tipo de portacilindro:

Doble Hilera de pines (10 pines)

Acabado:

Fosfatizado y pintura electrostática de color negro

Material del cuerpo de la cerradura:

Acero Bajo Carbono LAF 1.9mm (JIS G3141-SPCD / ASTM A-1008 tipo B)

Material del picaporte:

Latón

Picaporte reversible:

No.

Tipo de cerrojo:

Pivotes (2 unid)

Material del cerrojo:

Eje de acero calibrado de 3/4" diámetro SAE-12L14, cromado

Seguro nocturno:

Si

Tipo de contrafrente:

Contrafrente de engrape

Material del contrafrente:

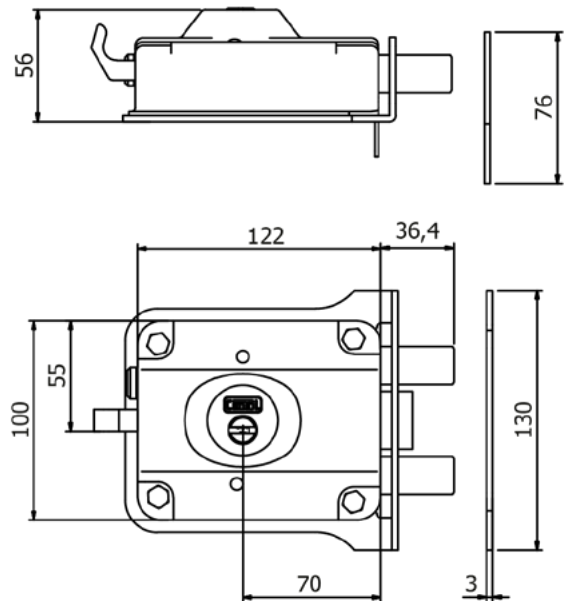
Acero bajo carbono LAF 2.9mm (JIS G3141-2005 SPCC)

Tipo de protector:

Reforzado con cuatro pernos y tuercas

Material del planchón de la cerradura:

Acero bajo carbono LAF de 2.9mm (JIS G3141-2005 SPCC)



Peso neto (gr) 2100
Presentación: Caja unitaria.

CONTENIDO

- 1 Cerradura
- 1 Protector
- 1 Contrafrente
- 1 Portacilindro exterior
- 4 Llaves
- 1 Bolsa de accesorios
- 1 Jalador
- 1 Manual de instalación
- 1 Planchón

VIDEO TUTORIAL DE INSTALACIÓN

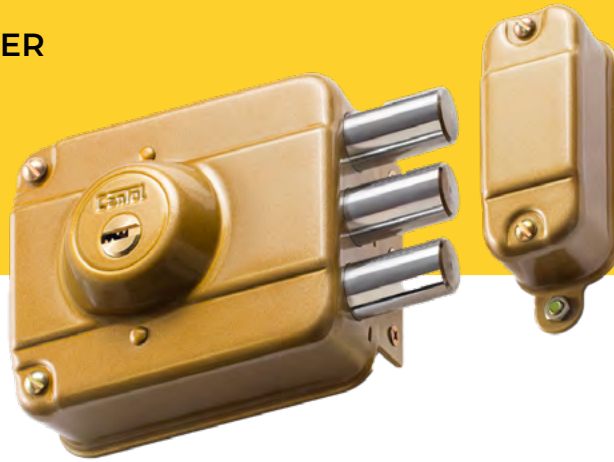




CERRADURA DE SOBREPONER

S-330

Alta Seguridad



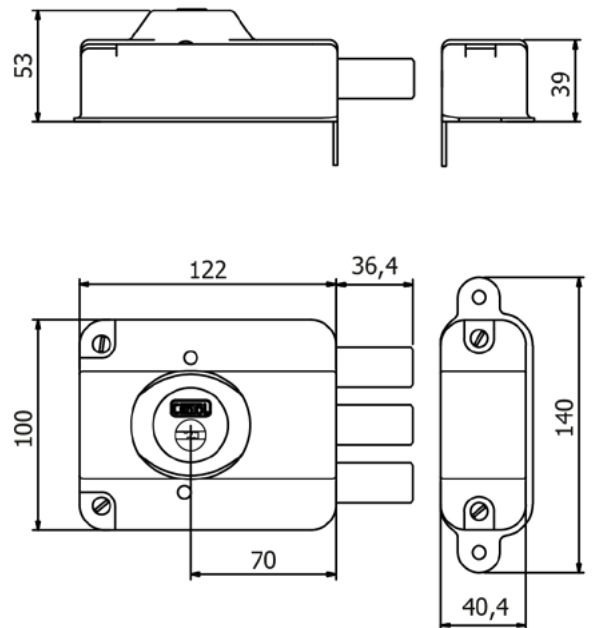
2



Aplicación y función	Para puerta exterior o interior de madera	Cantidad de llaves: 4 Llaves
Accionamiento	Desde el interior: Mediante llave y tirador. Desde el exterior: Mediante llave.	Tipo de llave: Llave plana con doble hilera de pines

ESPECIFICACIONES TÉCNICAS

Número de avances	3 golpes
Tipo de portacilindro:	Doble Hilera de pines (10 pines)
Acabado:	Fosfatizado y pintura electrostática de color dorado
Material del cuerpo de la cerradura:	Acero Bajo Carbono LAF 1.9mm (JIS G3141-SPCD / ASTM A-1008 tipo B)
Tipo de cerrojo	Pivotes (3 unid)
Picaporte reversible:	
Tipo de contrafrente:	Contrafrente reforzado
Material del cerrojo:	Eje de acero calibrado de 3/4" diámetro SAE-12L14, cromado
Seguro nocturno:	No
Tipo de contrafrente:	Contrafrente reforzado
Material del contrafrente:	Acero Bajo Carbono LAF 1.9mm (JIS G3141-SPCD / ASTM A-1008 tipo B)
Tipo de protector:	Reforzado con cuatro pernos, tuercas y placa de fijación



Peso neto (gr) 1744
Presentación: Caja unitaria.

CONTENIDO

- 1 Cerradura
- 1 Protector
- 1 Contrafrente
- 1 Portacilindro exterior
- 4 Llaves
- 1 Bolsa de accesorios
- 1 Jalador
- 1 Manual de instalación

VIDEO TUTORIAL DE INSTALACIÓN





CERRADURA DE SOBREPONER

Máxima 1000

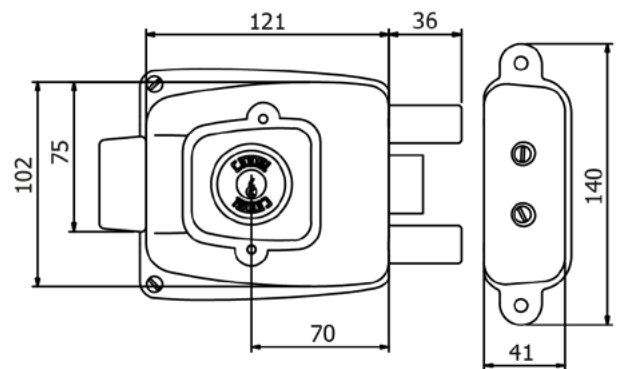
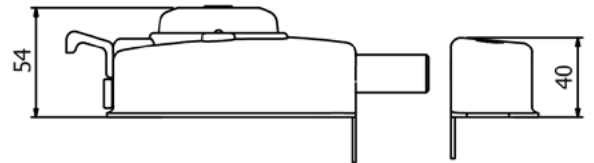
Blindada



Aplicación y función	Para puerta exterior o interior de madera	Cantidad de llaves: 3 llaves
Accionamiento	Desde el interior: Mediante llave y tirador. Desde el exterior: Mediante llave.	Tipo de llave: Llave convencional de 7pines - Latón Niquelado

ESPECIFICACIONES TÉCNICAS

Número de avances	3 golpes
Tipo de portacilindro:	Convencional de 7 pines
Acabado:	Fosfatizado y pintura electrostática de color dorado
Material del cuerpo de la cerradura:	Acero Bajo Carbono LAF 1.9mm (JIS G3141-SPCD / ASTM A-1008 tipo B)
Material del picaporte:	Latón
Picaporte reversible:	Si.
Tipo de cerrojo:	Pivotes (2 unid)
Material del cerrojo:	Eje de acero calibrado de 3/4" diámetro SAE-12L14, cromado
Seguro nocturno:	Si
Tipo de contrafrente:	Contrafrente reforzado
Material del contrafrente:	Acero Bajo Carbono LAF 1.9mm (JIS G3141-SPCD / ASTM A-1008 tipo B)
Tipo de protector:	Reforzado con cuatro pernos, tuercas y placa de fijación



Peso neto (gr) 1760
Presentación: Caja unitaria.

CONTENIDO

- 1 Cerradura
- 1 Protector
- 1 Contrafrente
- 1 Portacilindro exterior
- 3 Llaves
- 1 Bolsa de accesorios
- 1 Jalador
- 1 Manual de instalación

VIDEO TUTORIAL DE INSTALACIÓN





CERRADURA DE SOBREPONER

S-900

Blindada



Aplicación y función

Para puerta exterior o interior de madera

Cantidad de llaves: 3 llaves

Accionamiento

Desde el interior: Mediante llave y tirador.
Desde el exterior: Mediante llave.

Tipo de llave:

Llave convencional de 7pines - Latón niquelado

ESPECIFICACIONES TÉCNICAS

Número de avances

3 golpes

Tipo de portacilindro:

Convencional de 7 pines

Acabado:

Fosfatizado y pintura electrostática de color dorado

Material del cuerpo de la cerradura:

Acero Bajo Carbono LAF 1.9mm (JIS G3141-SPCD / ASTM A-1008 tipo B)

Material del picaporte:

Latón

Picaporte reversible:

Si.

Tipo de cerrojo:

Pivotes (2 unid)

Material del cerrojo:

Eje de acero calibrado de 3/4" diámetro SAE-12L14, cromado

Seguro nocturno:

Si

Tipo de contrafrente:

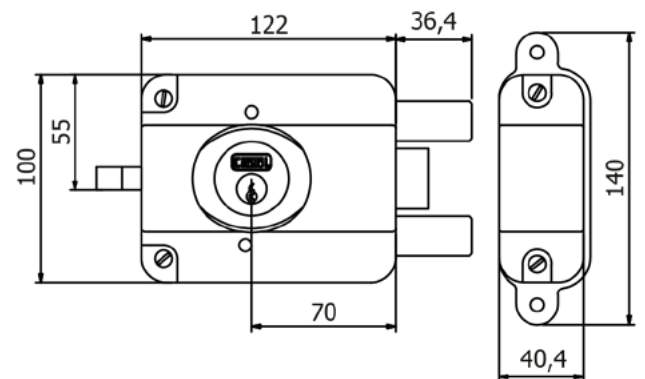
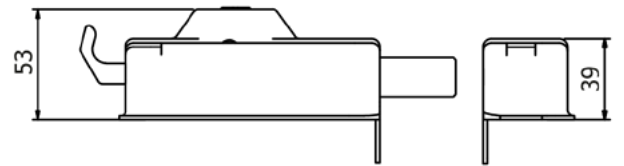
Contrafrente reforzado

Material del contrafrente:

Acero Bajo Carbono LAF 1.9mm (JIS G3141-SPCD / ASTM A-1008 tipo B)

Tipo de protector:

Reforzado con cuatro pernos, tuercas y placa de fijación



Peso neto (gr) 1700
Presentación: Caja unitaria.

CONTENIDO

- 1 Cerradura
- 1 Protector
- 1 Contrafrente
- 1 Portacilindro exterior
- 3 Llaves
- 1 Bolsa de accesorios
- 1 Jalador
- 1 Manual de instalación

VIDEO TUTORIAL DE INSTALACIÓN





CERRADURA DE SOBREPONER

S-800

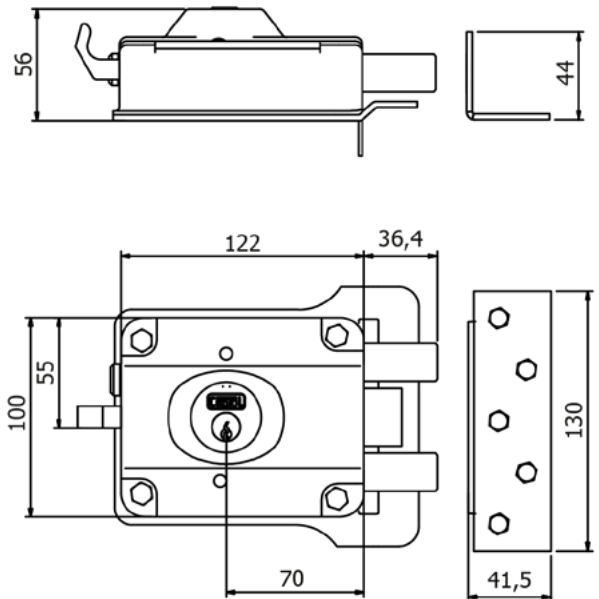
Blindada



Aplicación y función	Para puerta exterior de madera con sentido de apertura interior (hacia adentro).	Cantidad de llaves: 3 llaves
Accionamiento	Desde el interior: Mediante llave y tirador. Desde el exterior: Mediante llave.	Tipo de llave: Llave convencional de 7 pines - Latón niquelado

ESPECIFICACIONES TÉCNICAS

Número de avances	3 golpes
Tipo de portacilindro:	Convencional de 7 pines
Acabado:	Fosfatizado y pintura electrostática de color dorado
Material del cuerpo de la cerradura:	Acero Bajo Carbono LAF 1.9mm (JIS G3141-SPCD / ASTM A-1008 tipo B)
Material del picaporte:	Latón
Picaporte reversible:	No.
Tipo de cerrojo:	Pivotes (2 unid)
Material del cerrojo:	Eje de acero calibreado de 3/4" diámetro SAE-12L14, cromado
Seguro nocturno:	Si
Tipo de contrafrente:	Contrafrente con sistema de engrape
Material del contrafrente:	Acero bajo carbono LAF 2.9mm (JIS G3141-2005 SPCC)
Tipo de protector:	Reforzado con cuatro pernos y tuercas
Material del planchón de la cerradura:	Acero bajo carbono LAF de 2.9mm (JIS G3141-2005 SPCC)



Peso neto (gr) 2110
Presentación: Caja unitaria.

www.cantol.com.pe

CONTENIDO

- 1 Cerradura
- 1 Protector
- 1 Contrafrente
- 1 Portacilindro exterior
- 3 Llaves
- 1 Bolsa de accesorios
- 1 Jalador
- 1 Manual de instalación
- 1 Planchón

VIDEO TUTORIAL DE INSTALACIÓN





CERRADURA DE SOBREPONER

S-700

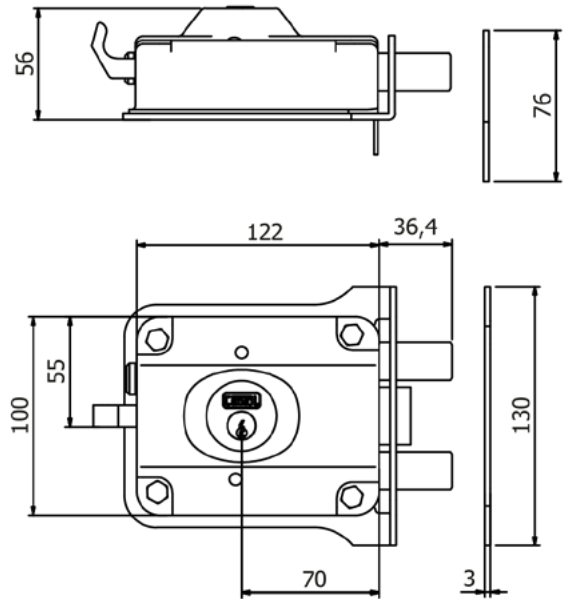
Blindada



Aplicación y función	Para puerta exterior de metal o reja con sentido de apertura interior (hacia adentro).	Cantidad de llaves: 3 llaves
Accionamiento	Desde el interior: Mediante llave y tirador. Desde el exterior: Mediante llave.	Tipo de llave: Llave convencional de 7pines - Latón Niquelado

ESPECIFICACIONES TÉCNICAS

Número de avances	3 golpes
Tipo de portacilindro:	Convencional de 7 pines
Acabado:	Fosfatizado y pintura electrostática de color negro
Material del cuerpo de la cerradura:	Acero Bajo Carbono LAF 1.9mm (JIS G3141-SPCD / ASTM A-1008 tipo B)
Material del picaporte:	Latón
Picaporte reversible:	No.
Tipo de cerrojo:	Pivotes (2 unid)
Material del cerrojo:	Eje de acero calibrado de 3/4" diámetro SAE-12L14, cromado
Seguro nocturno:	Si
Tipo de contrafrente:	Contrafrente con sistema de engrape
Material del contrafrente:	Acero bajo carbono LAF 2.9mm (JIS G3141-2005 SPCC)
Tipo de protector:	Reforzado con cuatro pernos y tuercas
Material del planchón de la cerradura:	Acero bajo carbono LAF de 2.9mm (JIS G3141-2005 SPCC)



Peso neto (gr) 2050
Presentación: Caja unitaria.

CONTENIDO

- 1 Cerradura
- 1 Protector
- 1 Contrafrente
- 1 Portacilindro exterior
- 3 Llaves
- 1 Bolsa de accesorios
- 1 Jalador
- 1 Manual de instalación
- 1 Planchón

VIDEO TUTORIAL DE INSTALACIÓN





CERRADURA DE SOBREPONER

S-600

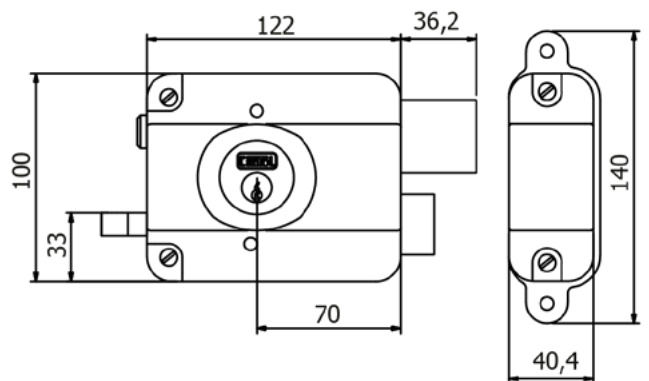
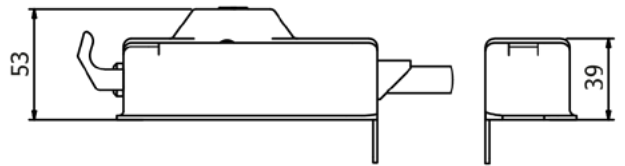
Blindada



Aplicación y función	Para puerta exterior o interior de madera	Cantidad de llaves: 3 llaves
Accionamiento	Desde el interior: Mediante llave y tirador. Desde el exterior: Mediante llave.	Tipo de llave: Llave convencional de 7pines - Latón Niquelado

ESPECIFICACIONES TÉCNICAS

Número de avances	3 golpes
Tipo de portacilindro:	Convencional de 7 pines
Acabado:	Fosfatizado y pintura electrostática de color dorado
Material del cuerpo de la cerradura:	Acero Bajo Carbono LAF 1.9mm (JIS G3141-SPCD / ASTM A-1008 tipo B)
Material del picaporte:	Latón
Picaporte reversible:	No.
Tipo de cerrojo:	Barra de latón de 42.7 x 13 mm.
Material del cerrojo:	Latón
Seguro nocturno:	Si
Tipo de contrafrente:	Contrafrente reforzado
Material del contrafrente:	Acero Bajo Carbono LAF 1.9mm (JIS G3141-SPCD / ASTM A-1008 tipo B)
Tipo de protector:	Reforzado con cuatro pernos, tuercas y placa de fijación



Peso neto (gr) 1620
Presentación: Caja unitaria.

CONTENIDO

- 1 Cerradura
- 1 Protector
- 1 Contrafrente
- 1 Portacilindro exterior
- 3 Llaves
- 1 Bolsa de accesorios
- 1 Jalador
- 1 Manual de instalación

VIDEO TUTORIAL DE INSTALACIÓN





CERRADURA DE SOBREPONER

S-400

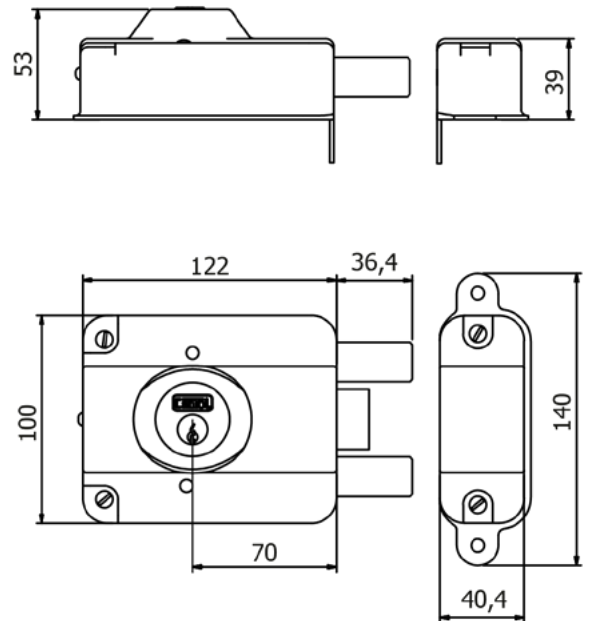
Blindada



Aplicación y función	Para puerta exterior de metal o reja.	Cantidad de llaves: 3 llaves
Accionamiento	Desde el interior: Mediante llave y tirador. Desde el exterior: Mediante llave.	Tipo de llave: Llave convencional de 7pines - Latón niquelado

ESPECIFICACIONES TÉCNICAS

Número de avances	3 golpes
Tipo de portacilindro:	Convencional de 7 pines
Acabado:	Fosfatizado y pintura electrostática de color negro
Material del cuerpo de la cerradura:	Acero Bajo Carbono LAF 1.9mm (JIS G3141-SPCD / ASTM A-1008 tipo B)
Material del picaporte:	Latón
Picaporte reversible:	Si.
Tipo de cerrojo:	Pivotes (2 unid)
Material del cerrojo:	Eje de acero calibrado de 3/4" diámetro SAE-12L14, cromado
Seguro nocturno:	No
Tipo de contrafrente:	Contrafrente reforzado
Material del contrafrente:	Acero Bajo Carbono LAF 1.9mm (JIS G3141-SPCD / ASTM A-1008 tipo B)
Tipo de protector:	Reforzado con cuatro pernos, tuercas y placa de fijación



Peso neto (gr) 1660
Presentación: Caja unitaria.

www.cantol.com.pe

CONTENIDO

- 1 Cerradura
- 1 Protector
- 1 Contrafrente
- 1 Portacilindro exterior
- 3 Llaves
- 1 Bolsa de accesorios
- 1 Jalador
- 1 Manual de instalación

VIDEO TUTORIAL DE INSTALACIÓN





CERRADURA DE SOBREPONER

S-300

Blindada



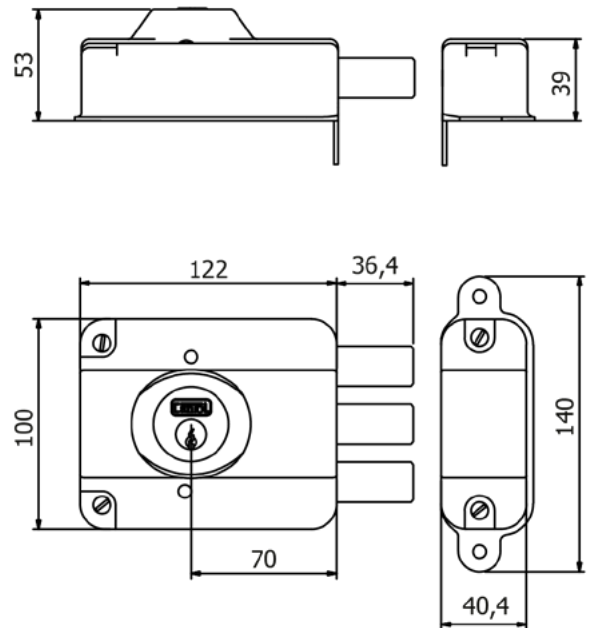
2



Aplicación y función	Para puerta exterior o interior de madera	Cantidad de llaves: 3 llaves
Accionamiento	Desde el interior: Mediante llave y tirador. Desde el exterior: Mediante llave.	Tipo de llave: Llave convencional de 7pines - Latón niquelado

ESPECIFICACIONES TÉCNICAS

Número de avances	3 golpes
Tipo de portacilindro:	Convencional de 7 pines
Acabado:	Fosfatizado y pintura electrostática de color dorado
Material del cuerpo de la cerradura:	Acero Bajo Carbono LAF 1.9mm (JIS G3141-SPCD / ASTM A-1008 tipo B)
Tipo de cerrojo	Pivotes (3 unid)
Picaporte reversible:	
Tipo de contrafrente:	Contrafrente reforzado
Material del cerrojo:	Eje de acero calibreado de 3/4" diámetro SAE-12L14, cromado
Seguro nocturno:	No
Tipo de contrafrente:	Contrafrente reforzado
Material del contrafrente:	Acero Bajo Carbono LAF 1.9mm (JIS G3141-SPCD / ASTM A-1008 tipo B)
Tipo de protector:	Reforzado con cuatro pernos, tuercas y placa de fijación



Peso neto (gr) 1630
Presentación: Caja unitaria.

CONTENIDO

- 1 Cerradura
- 1 Protector
- 1 Contrafrente
- 1 Portacilindro exterior
- 3 Llaves
- 1 Bolsa de accesorios
- 1 Jalador
- 1 Manual de instalación

VIDEO TUTORIAL DE INSTALACIÓN





CERRADURA DE SOBREPONER

C-270

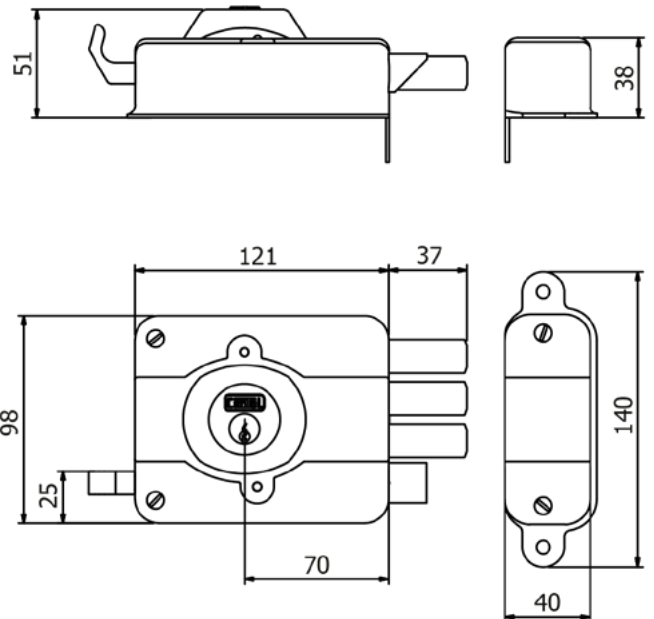
Clásica



Aplicación y función	Para puerta exterior o interior de madera	Cantidad de llaves: 3 Llaves
Accionamiento	Desde el interior: Mediante llave y tirador. Desde el exterior: Mediante llave.	Tipo de llave: Llave convencional de 7pines - Latón niquelado

ESPECIFICACIONES TÉCNICAS

Número de avances	3 golpes
Tipo de portacilindro:	Convencional de 7 pines
Acabado:	Fosfatizado y pintura electrostática de color dorado
Material del cuerpo de la cerradura:	Acero Bajo Carbono LAF 1.5mm (JIS G3141-SPCD / ASTM A-1008 tipo B)
Material del picaporte:	Latón
Picaporte reversible:	No.
Tipo de cerrojo:	Pivotes (3 unid)
Material del cerrojo:	Eje de acero calibrado de 3/4" diámetro SAE-12L14, cromado
Seguro nocturno:	No
Tipo de contrafrente:	Contrafrente reforzado
Material del contrafrente:	Acero Bajo Carbono LAF 1.5mm (JIS G3141-SPCD / ASTM A-1008 tipo B)
Tipo de protector:	Reforzado con cuatro pernos, tuercas y placa de fijación



Peso neto (gr) 1440
Presentación: Caja unitaria.

CONTENIDO

- 1 Cerradura
- 1 Protector
- 1 Contrafrente
- 1 Portacilindro exterior
- 3 Llaves
- 1 Bolsa de accesorios
- 1 Manual de instalación

VIDEO TUTORIAL DE INSTALACIÓN





CERRADURA DE SOBREPONER

C-250

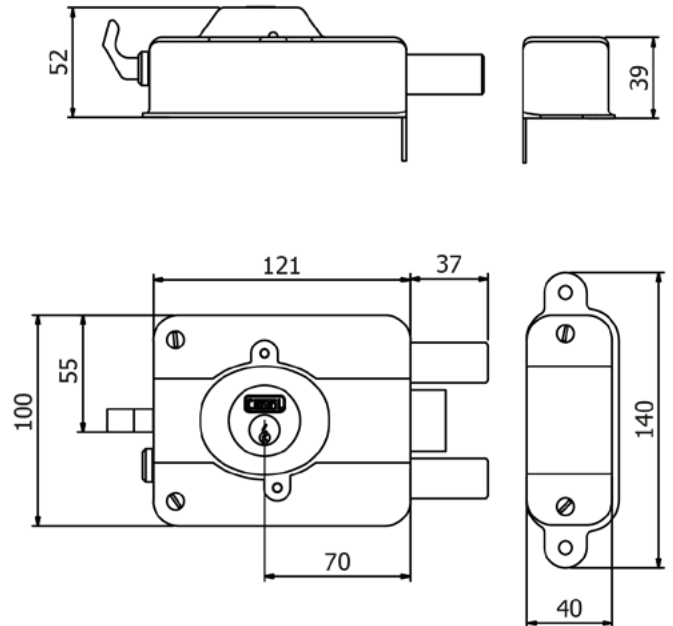
Clásica



Aplicación y función	Para puerta exterior o interior de madera	Cantidad de llaves: 3 Llaves
Accionamiento	Desde el interior: Mediante llave y tirador. Desde el exterior: Mediante llave.	Tipo de llave: Llave convencional de 7pines - Latón niquelado

ESPECIFICACIONES TÉCNICAS

Número de avances	3 golpes
Tipo de portacilindro:	Convencional de 7 pines
Acabado:	Fosfatizado y pintura electrostática de color dorado
Material del cuerpo de la cerradura:	Acero Bajo Carbono LAF 1.5mm (JIS G3141-SPCD / ASTM A-1008 tipo B)
Material del picaporte:	Latón
Picaporte reversible:	Si.
Tipo de cerrojo:	Pivotes (2 unid)
Material del cerrojo:	Eje de acero calibrado de 3/4" diámetro SAE-12L14, cromado
Seguro nocturno:	Si
Tipo de contrafrente:	Contrafrente reforzado
Material del contrafrente:	Acero Bajo Carbono LAF 1.5mm (JIS G3141-SPCD / ASTM A-1008 tipo B)
Tipo de protector:	Reforzado con cuatro pernos, tuercas y placa de fijación



Peso neto (gr) 1500
Presentación: Caja unitaria.

CONTENIDO

- 1 Cerradura
- 1 Protector
- 1 Contrafrente
- 1 Portacilindro exterior
- 3 Llaves
- 1 Bolsa de accesorios
- 1 Manual de instalación

VIDEO TUTORIAL DE INSTALACIÓN

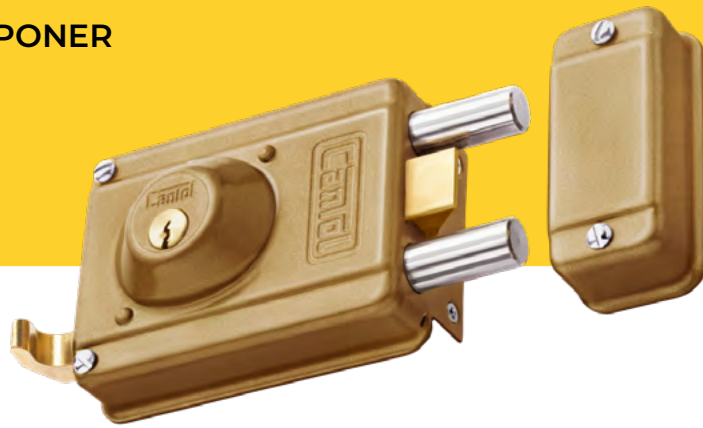




CERRADURA DE SOBREPONER

320 Plus

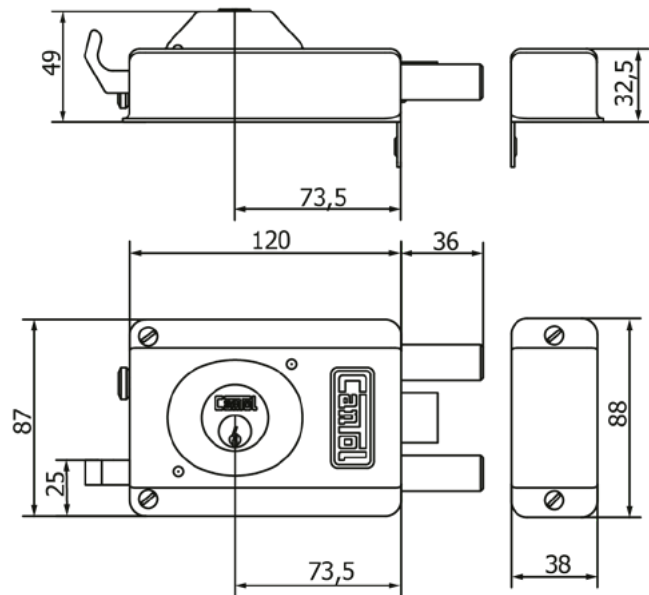
Clásica



Aplicación y función	Para puerta exterior o interior de madera	Cantidad de llaves: 3 llaves
Accionamiento	Desde el interior: Mediante llave y tirador. Desde el exterior: Mediante llave.	Tipo de llave: Llave convencional de 7pines - Latón niquelado

ESPECIFICACIONES TÉCNICAS

Número de avances	3 golpes
Tipo de portacilindro:	Convencional de 7 pines
Acabado:	Fosfatizado y pintura electrostática de color dorado
Material del cuerpo de la cerradura:	Acero Bajo Carbono LAF 1.5mm (JIS G3141-SPCD / ASTM A-1008 tipo B)
Material del picaporte:	Latón
Picaporte reversible:	No.
Tipo de cerrojo:	Pivotes (2 unid)
Material del cerrojo:	Eje de acero calibrado de 3/4" diámetro SAE-12L14, cromado
Seguro nocturno:	Si
Tipo de contrafrente:	Contrafrente estándar
Material del contrafrente:	Acero Bajo Carbono LAF 1.5mm (JIS G3141-SPCD / ASTM A-1008 tipo B)
Tipo de protector:	Reforzado con cuatro pernos, tuercas y placa de fijación



Peso neto (gr) 920
Presentación: Caja unitaria.

CONTENIDO

- 1 Cerradura
- 1 Protector
- 1 Contrafrente
- 1 Portacilindro exterior
- 3 Llaves
- 1 Bolsa de accesorios
- 1 Manual de instalación

VIDEO TUTORIAL DE INSTALACIÓN





CERRADURA DE SOBREPONER

SC-160

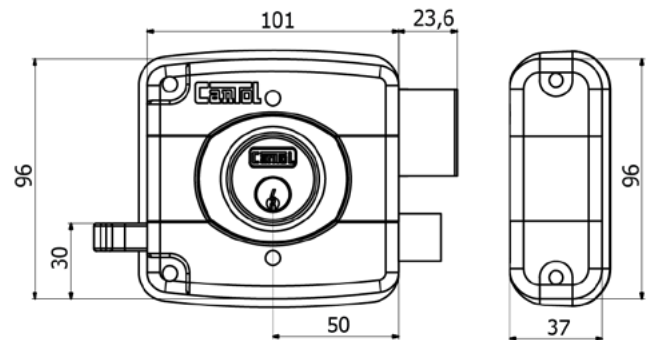
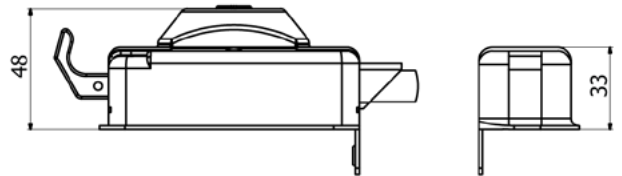
Compacta



Aplicación y función	Para puerta interior de madera	Cantidad de llaves: 3 llaves
Accionamiento	Desde el interior: Mediante llave y tirador. Desde el exterior: Mediante llave.	Tipo de llave: Llave convencional de 5 pines - Latón niquelado

ESPECIFICACIONES TÉCNICAS

Número de avances	2 golpes
Tipo de portacilindro exterior:	De latón convencional de 5 pines
Tipo de portacilindro interior:	De latón de 4 pines.
Acabado:	Fosfatizado y pintura electrostática de color dorado
Material del cuerpo de la cerradura:	Acero Bajo Carbono LAF 1.5mm (JIS G3141-SPCD / ASTM A-1008 tipo B)
Material del picaporte:	Latón
Picaporte reversible:	No. Presentación derecha.
Tipo de cerrojo:	Barra de Latón 20x12.5 mm
Material del cerrojo:	Latón
Seguro nocturno:	No
Tipo de contrafrente:	Contrafrente estándar
Material del contrafrente:	Acero Bajo Carbono LAF 1.5mm (JIS G3141-SPCD / ASTM A-1008 tipo B)
Tipo de protector:	Reforzado con cuatro pernos, tuercas y placa de fijación



Peso neto (gr) 1200
Presentación: Caja unitaria.

CONTENIDO

- 1 Cerradura
- 1 Protector
- 1 Contrafrente
- 1 Portacilindro exterior
- 3 Llaves
- 1 Bolsa de accesorios
- 1 Manual de instalación

VIDEO TUTORIAL DE INSTALACIÓN





CERRADURA DE SOBREPONER

SC-120

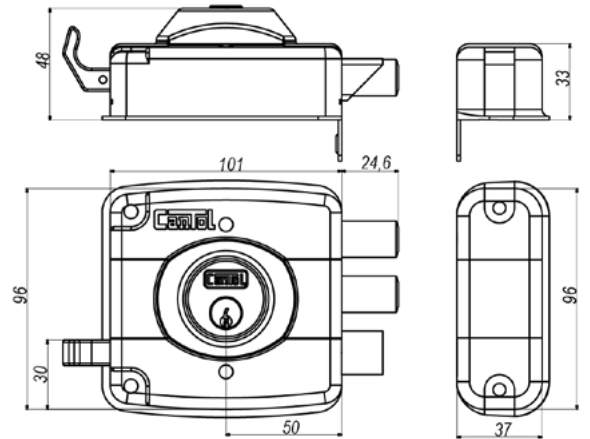
Compacta



Aplicación y función	Para puerta interior de madera	Cantidad de llaves: 3 llaves
Accionamiento	Desde el interior: Mediante llave y tirador. Desde el exterior: Mediante llave.	Tipo de llave: Llave convencional de 5 pines - Latón niquelado

ESPECIFICACIONES TÉCNICAS

Número de avances	2 golpes
Tipo de portacilindro:	De latón convencional de 5 pines
Tipo de portacilindro interior:	De latón de 4 pines.
Acabado:	Fosfatizado y pintura electrostática de color dorado
Material del cuerpo de la cerradura:	Acero Bajo Carbono LAF 1.5mm (JIS G3141-SPCD / ASTM A-1008 tipo B)
Material del picaporte:	Latón
Picaporte reversible:	No. Presentación derecha.
Tipo de cerrojo:	Pivotes (2 unid)
Material del cerrojo:	Acero al carbono (12L14) con acabado cromado de 5/8" de diámetro
Seguro nocturno:	No
Tipo de contrafrente:	Contrafrente estándar
Material del contrafrente:	Acero Bajo Carbono LAF 1.5mm (JIS G3141-SPCD / ASTM A-1008 tipo B)
Tipo de protector:	Reforzado con cuatro pernos, tuercas y placa de fijación



Peso neto (gr) 1180
Presentación: Caja unitaria.

CONTENIDO

- 1 Cerradura
- 1 Protector
- 1 Contrafrente
- 1 Portacilindro exterior
- 3 Llaves
- 1 Bolsa de accesorios
- 1 Manual de instalación

VIDEO TUTORIAL DE INSTALACIÓN





CERRADURA DE SOBREPONER

720 Plus

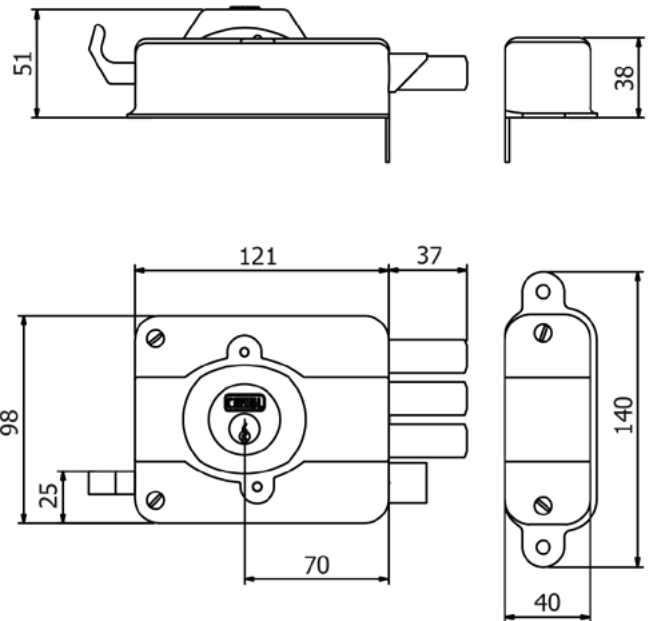
Clásica



Aplicación y función	Para puerta exterior o interior de madera	Cantidad de llaves: 3 Llaves
Accionamiento	Desde el interior: Mediante llave y tirador. Desde el exterior: Mediante llave.	Tipo de llave: Llave convencional de 7pines - Latón niquelado

ESPECIFICACIONES TÉCNICAS

Número de avances	3 golpes
Tipo de portacilindro:	Convencional de 7 pines
Acabado:	Fosfatizado y pintura electrostática de color dorado
Material del cuerpo de la cerradura:	Acero Bajo Carbono LAF 1.5mm (JIS G3141-SPCD / ASTM A-1008 tipo B)
Material del picaporte:	Latón
Picaporte reversible:	No.
Tipo de cerrojo:	Pivotes (3 unid)
Material del cerrojo:	Eje de acero calibreado de 3/4" diámetro SAE-12L14, cromado
Seguro nocturno:	No
Tipo de contrafrente:	Contrafrente reforzado
Material del contrafrente:	Acero Bajo Carbono LAF 1.5mm (JIS G3141-SPCD / ASTM A-1008 tipo B)
Tipo de protector:	Reforzado con cuatro pernos, tuercas y placa de fijación



Peso neto (gr) 1440
Presentación: Caja unitaria.

CONTENIDO

- 1 Cerradura
- 1 Protector
- 1 Contrafrente
- 1 Portacilindro exterior
- 3 Llaves
- 1 Bolsa de accesorios
- 1 Manual de instalación

VIDEO TUTORIAL DE INSTALACIÓN





CERRADURA DE SOBREPONER

520 Plus

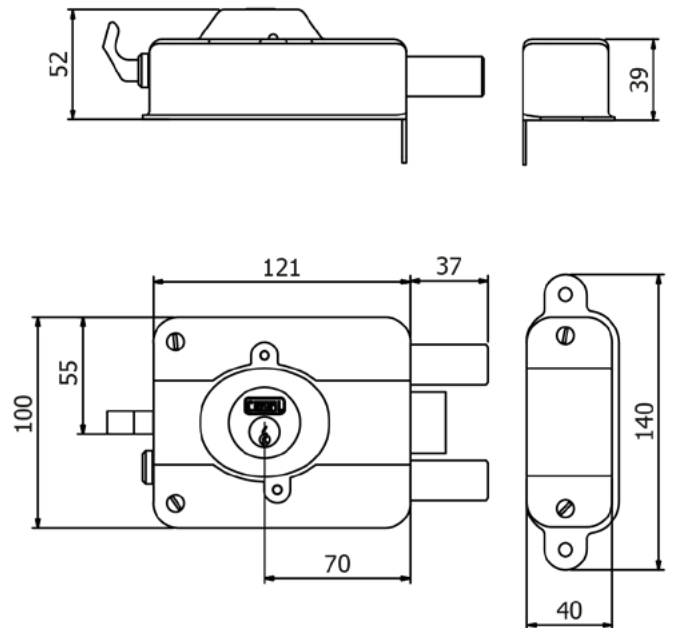
Clásica



Aplicación y función	Para puerta exterior o interior de madera	Cantidad de llaves: 3 Llaves
Accionamiento	Desde el interior: Mediante llave y tirador. Desde el exterior: Mediante llave.	Tipo de llave: Llave convencional de 7pines - Latón niquelado

ESPECIFICACIONES TÉCNICAS

Número de avances	3 golpes
Tipo de portacilindro:	Convencional de 7 pines
Acabado:	Fosfatizado y pintura electrostática de color dorado
Material del cuerpo de la cerradura:	Acero Bajo Carbono LAF 1.5mm (JIS G3141-SPCD / ASTM A-1008 tipo B)
Material del picaporte:	Latón
Picaporte reversible:	Si.
Tipo de cerrojo:	Pivotes (2 unid)
Material del cerrojo:	Eje de acero calibrado de 3/4" diámetro SAE-12L14, cromado
Seguro nocturno:	Si
Tipo de contrafrente:	Contrafrente reforzado
Material del contrafrente:	Acero Bajo Carbono LAF 1.5mm (JIS G3141-SPCD / ASTM A-1008 tipo B)
Tipo de protector:	Reforzado con cuatro pernos, tuercas y placa de fijación



Peso neto (gr) 1500
Presentación: Caja unitaria.

CONTENIDO

- 1 Cerradura
- 1 Protector
- 1 Contrafrente
- 1 Portacilindro exterior
- 3 Llaves
- 1 Bolsa de accesorios
- 1 Manual de instalación

VIDEO TUTORIAL DE INSTALACIÓN





CERRADURA DIGITAL

Cerrojo Digital

Acero - 64



Aplicación y función	Recomendado para puertas de madera o de metal de 35 a 51 mm de espesor.	Cantidad de llaves (para emergencias): 2
Accionamiento	Pantalla táctil o llave desde el exterior y mariposa desde el interior.	Tipo de llave: Llave de 5 pines perfil IN8

ESPECIFICACIONES TÉCNICAS

Acabado	Acero inoxidable.
Material del cerrojo	Acero
Material del cuerpo de la cerradura	Zamak.
Material de la placa del picaporte	Acero inoxidable SS430.
Grado de la cerradura	Ajustable de 60 a 70 mm.
Material del contrafrente	Acero inoxidable SS430.
Número de ciclos	150000
Dimensiones del contrafrente	28 mm. x 70 mm.
Material del cilindro	Latón
Material del portacilindro	Acero inoxidable.
Cantidad de códigos de usuario	25 códigos (de 4 a 8 dígitos)
Modo vacaciones	Desactiva todos los códigos temporalmente excepto el principal.
Auto-asegurado	Activa el cerrojo pasado una cantidad de segundos (depende de la configuración).
Grado de la cerradura	ANSI GRADO 2.
Material de la mariposa interior	Zamak

Peso neto (gr): 1590



www.cantol.com.pe

CONTENIDO

- 1 Set de cerrojo digital.
- 1 Set de pestillo.
- 1 Contrafrente.
- 1 Bolsa de accesorios.
- 2 Llaves.
- 1 Manual de instalación.

VIDEO TUTORIAL DE INSTALACIÓN



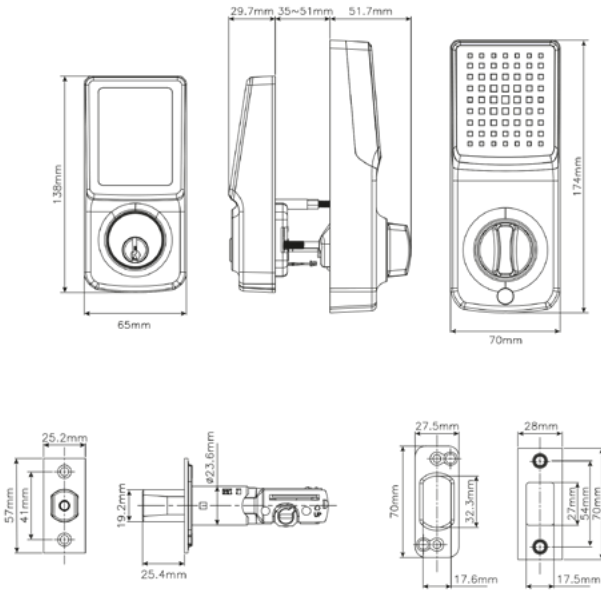


CERRADURA DIGITAL

Cerrojo Digital

ACERO - 64

PLANO TÉCNICO DEL MECANISMO



VISTA EXTERIOR



VISTA INTERIOR



Peso neto (gr): 1590



www.cantol.com.pe



CERRADURA DIGITAL

Cerrojo Digital

Negro - 14



Aplicación y función	Recomendado para puertas de madera o de metal de 35 a 51 mm de espesor.	Cantidad de llaves (para emergencias): 2
Accionamiento	Pantalla táctil o llave desde el exterior y mariposa desde el interior.	Tipo de llave: Llave de 5 pines perfil IN8

ESPECIFICACIONES TÉCNICAS

Acabado	Negro pulido parcial.
Material del cerrojo	Acero
Material del cuerpo de la cerradura	Zamak.
Material de la placa del picaporte	Acero inoxidable SS430.
Grado de la cerradura	Ajustable de 60 a 70 mm.
Material del contrafrente	Acero inoxidable SS430.
Número de ciclos	150000
Dimensiones del contrafrente	28 mm. x 70 mm.
Material del cilindro	Latón
Material del portacilindro	Acero inoxidable.
Cantidad de códigos de usuario	25 códigos (de 4 a 8 dígitos)
Modo vacaciones	Desactiva todos los códigos temporalmente excepto el principal.
Auto-asegurado	Activa el cerrojo pasado una cantidad de segundos (depende de la configuración).
Grado de la cerradura	ANSI GRADO 2.
Material de la mariposa interior	Zamak

Peso neto (gr): 1590



www.cantol.com.pe

CONTENIDO

- 1 Set de cerrojo digital.
- 1 Set de pestillo.
- 1 Contrafrente.
- 1 Bolsa de accesorios.
- 2 Llaves.
- 1 Manual de instalación.

VIDEO TUTORIAL DE INSTALACIÓN



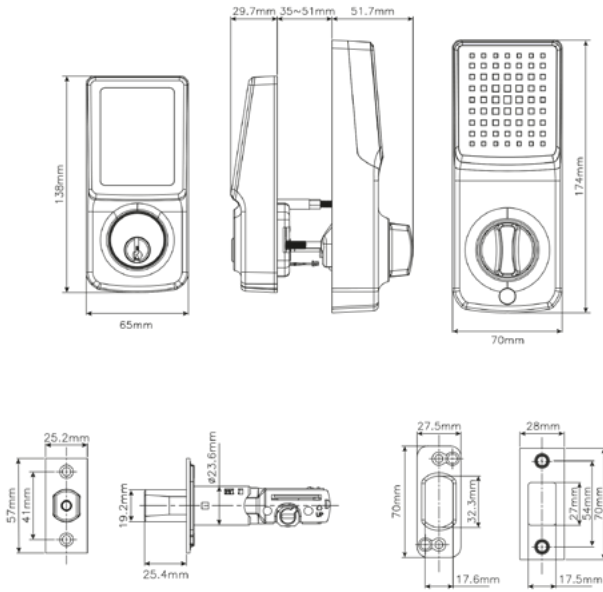


CERRADURA DIGITAL

Cerrojo Digital

NEGRO - 14

PLANO TÉCNICO DEL MECANISMO



VISTA EXTERIOR



VISTA INTERIOR



Peso neto (gr): 1590



www.cantol.com.pe



CERRADURA DIGITAL

Cerradura Inteligente 60

Estándar



Aplicación y función	Para puerta exterior de madera	Número de avances: 3 golpes.
Accionamiento	Usando su app (Android y Apple) o por clave manual.	Tipo de llave: Apertura con el celular o con el Clicker Bold.

ESPECIFICACIONES TÉCNICAS

Acabado	Acero inoxidable
Material del cuerpo de la cerradura	Acero bajo carbono LAF (JIS G3141 SPCCT -SD / ASTM-A366) de 1.5 mm
Material del picaporte	Latón
Backset	60 mm.
Acabado del frontis	Si
Tipo de cerrojo	4 pivotes de 14 mm. de diámetro
Material del cerrojo	Acero (AISI SAE 12L14) con acabado cromado
Material de manija	Acero inoxidable AISI 304
Acabado de manija	Acero inoxidable
Tipo de cilindro	Cilindro perfil europeo digital BOLD.
Material del cilindro	Latón
Acabado del cilindro	Acero inoxidable
Material del frontis	Acero inoxidable AISI 304 de 3.0 mm
Acabado del frontis	Acero inoxidable
Material del contrafrente	Acero inoxidable AISI 304 de 2.5 mm
Acabado del contrafrente	Acero inoxidable

Peso neto (gr): 2500



www.cantol.com.pe

CONTENIDO

- 1 Cerradura
- 1 Set de Cilindro BOLD.
- 1 Set de manijas
- 1 Contrafrente
- 1 Bolsa de accesorios
- 1 Complemento de plástico

VIDEO TUTORIAL DE INSTALACIÓN





CERRADURA DIGITAL

Cerradura Inteligente 60

Cuadrada



Aplicación y función

Para puerta exterior de madera

Número de avances: 3 golpes.

Accionamiento

Usando su app (Android y Apple) o por clave manual.

Tipo de llave: Apertura con el celular o con el Clicker Bold.

ESPECIFICACIONES TÉCNICAS

Acabado	Acero inoxidable
Material del cuerpo de la cerradura	Acero bajo carbono LAF (JIS G3141 SPCCT -SD / ASTM-A366) de 1.5 mm
Material del picaporte	Latón
Backset	60 mm.
Acabado del frontis	Si
Tipo de cerrojo	4 pivotes de 14 mm. de diámetro
Material del cerrojo	Acero (AISI SAE 12L14) con acabado cromado
Material de manija	Acero inoxidable AISI 304
Acabado de manija	Acero inoxidable
Tipo de cilindro	Cilindro perfil europeo digital BOLD.
Material del cilindro	Latón
Acabado del cilindro	Acero inoxidable
Material del frontis	Acero inoxidable AISI 304 de 3.0 mm
Acabado del frontis	Acero inoxidable
Material del contrafrente	Acero inoxidable AISI 304 de 2.5 mm
Acabado del contrafrente	Acero inoxidable

Peso neto (gr): 2500



www.cantol.com.pe

CONTENIDO

- 1 Cerradura
- 1 Set de Cilindro BOLD.
- 1 Set de manijas
- 1 Contrafrente
- 1 Bolsa de accesorios
- 1 Complemento de plástico

VIDEO TUTORIAL DE INSTALACIÓN



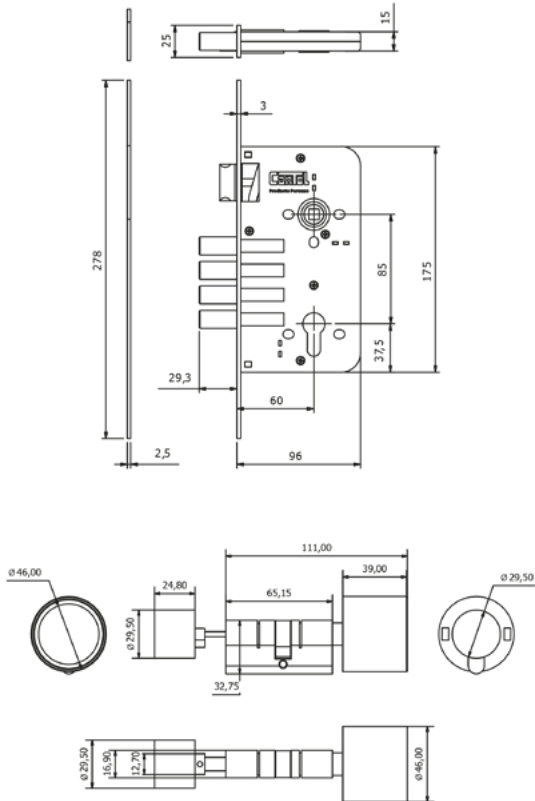


CERRADURA DIGITAL

Cerradura Inteligente 60

CUADRADA

PLANO TÉCNICO DEL MECANISMO



VISTA EXTERIOR



VISTA INTERIOR



Peso neto (gr): 2500



www.cantol.com.pe



ACCESORIO DIGITAL

Bold Clicker



Aplicación y función	Permite a los usuarios activar las cerraduras inteligentes Cantolonsafe con solo pulsar un botón.
Accionamiento	Pulsando el clicker conseguiras que se conecte a tu cerradura inteligente.

ESPECIFICACIONES TÉCNICAS

Material del producto	Plástico con llavero metálico.
Luces:	Los LED verde y rojo.
Diámetro	35 mm.
Espesor	8.2 mm.
	-20 to +50 °C (aprox.)
Energía	Funciona con una pila de botón CR2025. Pila incluida.
Duración de la batería	Más de 4 años en base a 10 activaciones/día
Comunicación	El Clicker se comunica con las cerraduras inteligentes Cantolonsafe a través de Bluetooth 5.0.
Seguridad digital	Cifrado AES128 local y de extremo a extremo Autenticación de 2 factores en las cuentas.
Aplicación móvil	La aplicación Bold se utiliza para instalar el clicker Bold, añadirlo a una cuenta de usuario y sincronizar los recursos compartidos. Durante la instalación, el Bold Clicker se añade a la cuenta de usuario de la persona que realiza la instalación. El usuario elige las acciones que desea sincronizar con el Bold Clicker. Las acciones pueden añadirse, actualizarse o eliminarse a través de la Bold App con el Bold Clicker dentro del alcance de Bluetooth.

Peso neto (gr): 7



www.cantol.com.pe

CONTENIDO

1 Clicker



CERRADURA DE MANIJA

Allegra

Dormitorio



Aplicación y función:

Acabados

Recomendado para puertas de madera de 35 a 45 mm de espesor.

Accionamiento

Llave al exterior y mariposa al interior.

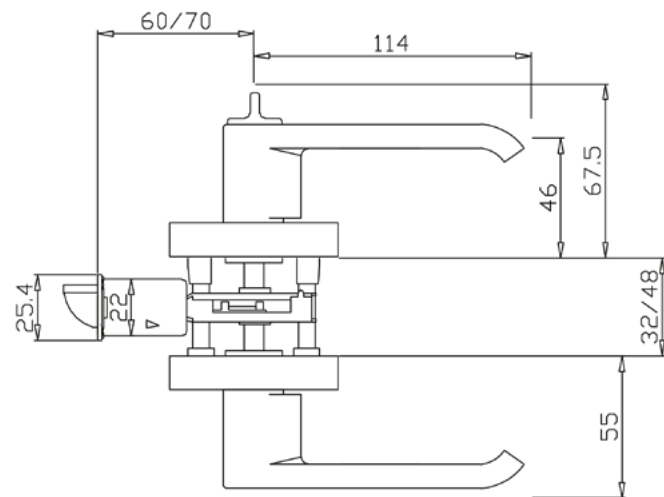
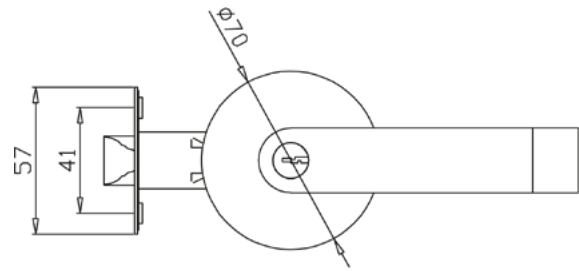
Cantidad de llaves: 3

Tipo de llave:

Llave de 5 pines perfil Schlage

ESPECIFICACIONES TÉCNICAS

Material de la manija	Zamak
Material del picaporte	Zamak
Picaporte reversible	Si
Salida del picaporte	11.8 mm
Frente del picaporte	25.6 mm x 57 mm.
Material de la placa del picaporte	Acero inoxidable AISI 304.
Backset graduable	60 a 70 mm.
Material del contrafrente	Acero inoxidable AISI 304.
Dimensiones del contrafrente	27 mm. x 70 mm.
Material del cilindro	Bronce
Material del portacilindro	Zamac (*)



ACABADOS



AL-50 Negro Mate



AL-80 Bronce Antiguo



AL-60 Acero Inoxidable



AL-90 Bronce Quemado



AL-70 Bronce Pulido

CONTENIDO

- 1 Set de manijas.
- 1 Set de picaporte.
- 1 Contrafrente.
- 1 Complemento de plástico.
- 1 Set de tornillos.
- 3 Llaves
- 1 Manual de instalación.

VIDEO TUTORIAL DE INSTALACIÓN



Número de ciclos 200,000 ciclos
 Peso neto (gr) 1080
 Presentación: Caja.



CERRADURA DE MANIJA

Allegra

Baño



Aplicación y función:

Acabados

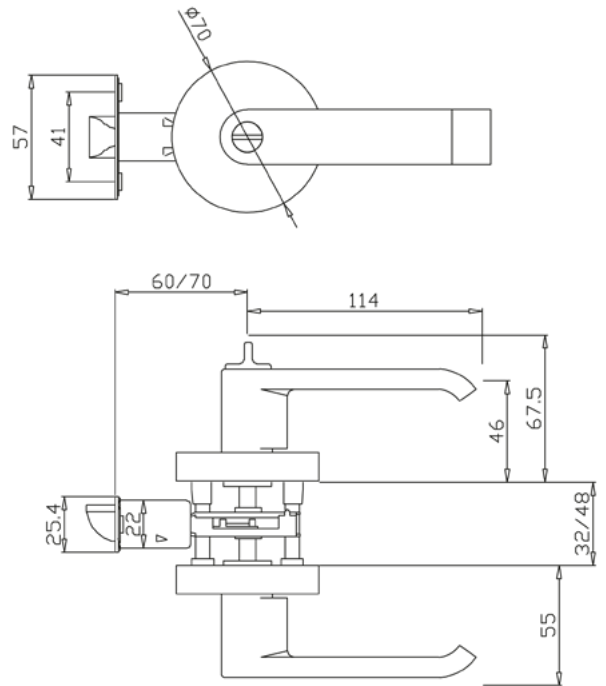
Recomendado para puertas de madera de 35 a 45 mm de espesor.

Accionamiento

Sin llave al exterior y mariposa al interior. Para desbloquear bastará con introducir en la manija exterior un desarmador o similar.

ESPECIFICACIONES TÉCNICAS

Material de la manija	Zamak
Material del picaporte	Zamak
Picaporte reversible	Si
Salida del picaporte	11.8 mm
Frente del picaporte	25.6 mm x 57 mm.
Material de la placa del picaporte	Acero inoxidable AISI 304.
Backset graduable	60 a 70 mm.
Material del contrafrente	Acero inoxidable AISI 304.
Dimensiones del contrafrente	27 mm. x 70 mm.



ACABADOS



AL-51 Negro Mate



AL-81 Bronce Antiguo



AL-61 Acero Inoxidable



AL-91 Bronce Quemado



AL-71 Bronce Pulido

CONTENIDO

- 1 Set de manijas.
- 1 Set de picaporte.
- 1 Contrafrente.
- 1 Complemento de plástico.
- 1 Set de tornillos.
- 1 Manual de instalación.

VIDEO TUTORIAL DE INSTALACIÓN



Número de ciclos 200,000 ciclos
 Peso neto (gr) 1040
 Presentación: Caja.



CERRADURA DE MANIJA

Brisa

Dormitorio



Aplicación y función:

Acabados

Recomendado para puertas de madera de 35 a 45 mm de espesor.

Accionamiento

Llave al exterior y mariposa al interior.

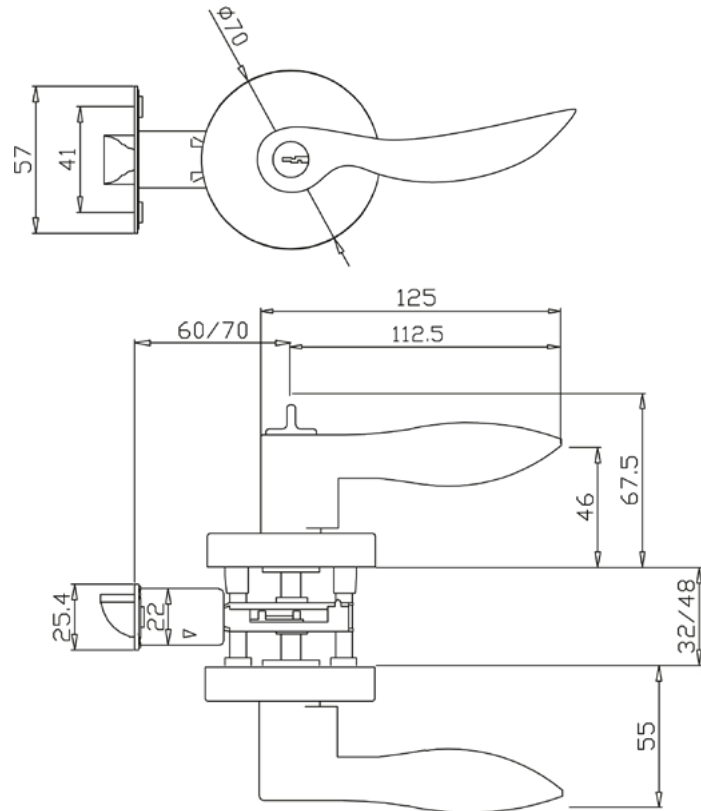
Cantidad de llaves: 3

Tipo de llave:

Llave de 5 pines perfil Schlage

ESPECIFICACIONES TÉCNICAS

Material de la manija	Zamak
Material del picaporte	Zamak
Picaporte reversible	Si
Salida del picaporte	11.8 mm
Fronte del picaporte	25.6 mm x 57 mm.
Material de la placa del picaporte	Acero inoxidable AISI 304.
Backset graduable	60 a 70 mm.
Material del contrafrente	Acero inoxidable AISI 304.
Dimensiones del contrafrente	27 mm. x 70 mm.
Material del cilindro	Bronce
Material del portacilindro	Zamac (*)



ACABADOS



BD-60 Acero Inoxidable



BD-90 Bronce Quemado



BD-70 Bronce Pulido



BD-80 Bronce Antiguo

CONTENIDO

- 1 Set de manijas.
- 1 Set de picaporte.
- 1 Contrafrente.
- 1 Complemento de plástico.
- 1 Set de tornillos.
- 3 Llaves
- 1 Manual de instalación.

VIDEO TUTORIAL DE INSTALACIÓN



Número de ciclos 200,000 ciclos
Peso neto (gr) 1130
Presentación: Caja.



CERRADURA DE MANIJA

Brisa

Baño



Aplicación y función:

Acabados

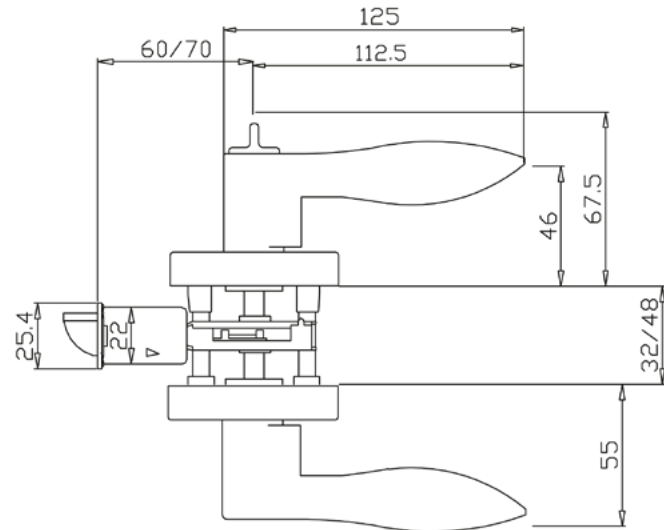
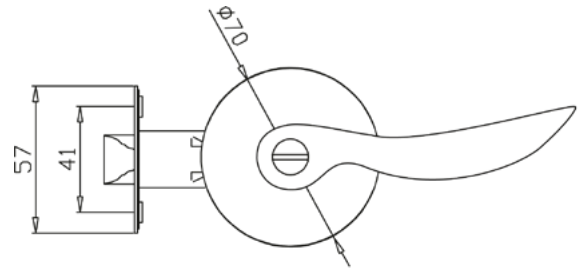
Recomendado para puertas de madera de 35 a 45 mm de espesor.

Accionamiento

Sin llave al exterior y mariposa al interior. Para desbloquear bastará con introducir en la manija exterior un desarmador o similar.

ESPECIFICACIONES TÉCNICAS

Material de la manija	Zamak
Material del picaporte	Zamak
Picaporte reversible	Si
Salida del picaporte	11.8 mm
Frente del picaporte	25.6 mm x 57 mm.
Material de la placa del picaporte	Acero inoxidable AISI 304.
Backset graduable	60 a 70 mm.
Material del contrafrente	Acero inoxidable AISI 304.
Dimensiones del contrafrente	27 mm. x 70 mm.



ACABADOS



BD-61 Acero Inoxidable



BD-91 Bronce Quemado



BD-71 Bronce Pulido



BD-81 Bronce Antiguo

Número de ciclos 200,000 ciclos
Peso neto (gr) 1090
Presentación: Caja.

CONTENIDO

- 1 Set de manijas.
- 1 Set de picaporte.
- 1 Contrafrente.
- 1 Complemento de plástico.
- 1 Set de tornillos.
- 1 Manual de instalación.

VIDEO TUTORIAL DE INSTALACIÓN





CERRADURA DE MANIJA

Brisa

Dormitorio



Aplicación y función:

Acabados

Recomendado para puertas de madera de 35 a 45 mm de espesor.

Accionamiento

Llave al exterior y mariposa al interior.

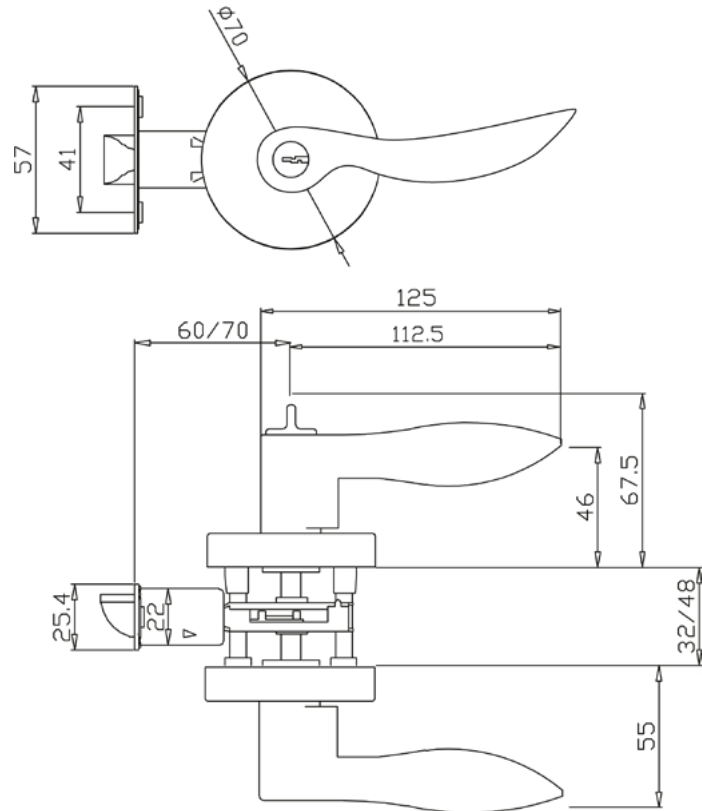
Cantidad de llaves: 3

Tipo de llave:

Llave de 5 pines perfil Schlage

ESPECIFICACIONES TÉCNICAS

Material de la manija	Zamak
Material del picaporte	Zamak
Picaporte reversible	Si
Salida del picaporte	11.8 mm
Frete del picaporte	25.6 mm x 57 mm.
Material de la placa del picaporte	Acero inoxidable AISI 304.
Backset graduable	60 a 70 mm.
Material del contrafrente	Acero inoxidable AISI 304.
Dimensiones del contrafrente	27 mm. x 70 mm.
Material del cilindro	Bronce
Material del portacilindro	Zamac (*)



ACABADOS



BI-60 Acero Inoxidable



BI-90 Bronce Quemado



BI-70 Bronce Pulido



BI-80 Bronce Antiguo

CONTENIDO

- 1 Set de manijas.
- 1 Set de picaporte.
- 1 Contrafrente.
- 1 Complemento de plástico.
- 1 Set de tornillos.
- 3 Llaves
- 1 Manual de instalación.

VIDEO TUTORIAL DE INSTALACIÓN



Número de ciclos 200,000 ciclos
Peso neto (gr) 1130
Presentación: Caja.



CERRADURA DE MANIJA

Brisa

Baño



Aplicación y función:

Acabados

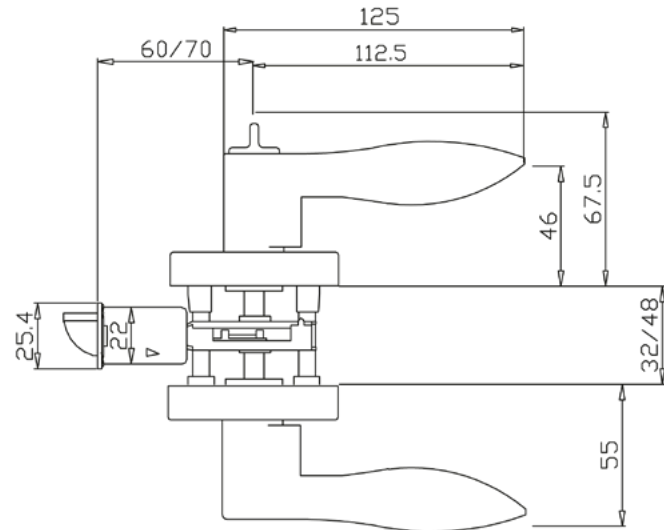
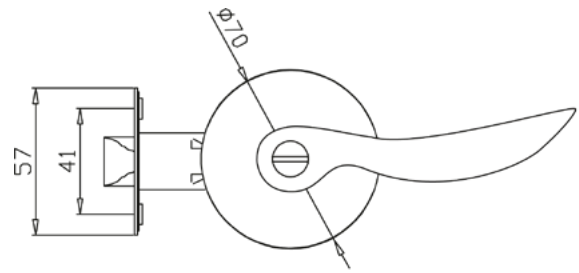
Recomendado para puertas de madera de 35 a 45 mm de espesor.

Accionamiento

Sin llave al exterior y mariposa al interior. Para desbloquear bastará con introducir en la manija exterior un desarmador o similar.

ESPECIFICACIONES TÉCNICAS

Material de la manija	Zamak
Material del picaporte	Zamak
Picaporte reversible	Si
Salida del picaporte	11.8 mm
Frente del picaporte	25.6 mm x 57 mm.
Material de la placa del picaporte	Acero inoxidable AISI 304.
Backset graduable	60 a 70 mm.
Material del contrafrente	Acero inoxidable AISI 304.
Dimensiones del contrafrente	27 mm. x 70 mm.



ACABADOS



BI-61 Acero Inoxidable



BI-91 Bronce Quemado



BI-71 Bronce Pulido



BI-81 Bronce Antiguo

Número de ciclos 200,000 ciclos
Peso neto (gr) 1090
Presentación: Caja.

CONTENIDO

- 1 Set de manijas.
- 1 Set de picaporte.
- 1 Contrafrente.
- 1 Complemento de plástico.
- 1 Set de tornillos.
- 1 Manual de instalación.

VIDEO TUTORIAL DE INSTALACIÓN





CERRADURA DE MANIJA

Clara

Dormitorio



Aplicación y función:

Acabados

Recomendado para puertas de madera de 35 a 45 mm de espesor.

Accionamiento

Llave al exterior y mariposa al interior.

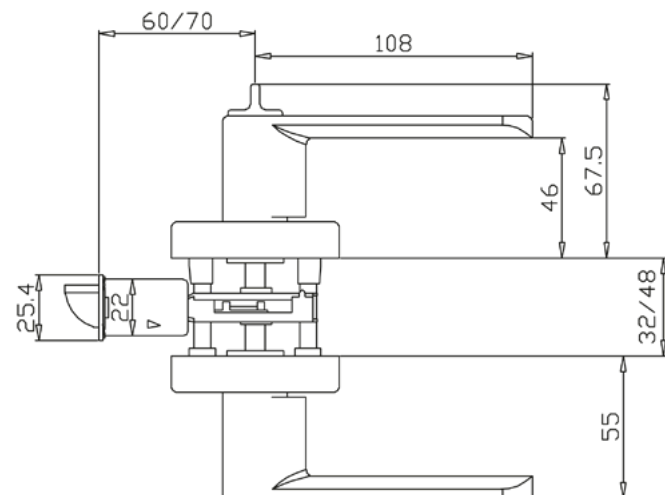
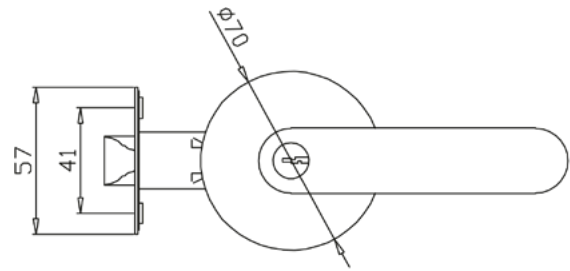
Cantidad de llaves: 3

Tipo de llave:

Llave de 5 pines perfil Schlage

ESPECIFICACIONES TÉCNICAS

Material de la manija	Zamak
Material del picaporte	Zamak
Picaporte reversible	Si
Salida del picaporte	11.8 mm
Fronte del picaporte	25.6 mm x 57 mm.
Material de la placa del picaporte	Acero inoxidable AISI 304.
Backset graduable	60 a 70 mm.
Material del contrafrente	Acero inoxidable AISI 304.
Dimensiones del contrafrente	27 mm. X 70 mm.
Material del cilindro	Bronce
Material del portacilindro	Zamac (*)



ACABADOS



CL-60 Acero Inoxidable



CL-90 Bronce Quemado



CL-70 Bronce Pulido



CL-80 Bronce Antiguo

Número de ciclos 200,000 ciclos
Peso neto (gr) 1000
Presentación: Caja.

www.cantol.com.pe

CONTENIDO

- 1 Set de manijas.
- 1 Set de picaporte.
- 1 Contrafrente.
- 1 Complemento de plástico.
- 1 Set de tornillos.
- 3 Llaves
- 1 Manual de instalación.

VIDEO TUTORIAL DE INSTALACIÓN





CERRADURA DE MANIJA

Clara

Baño



Aplicación y función:

Acabados

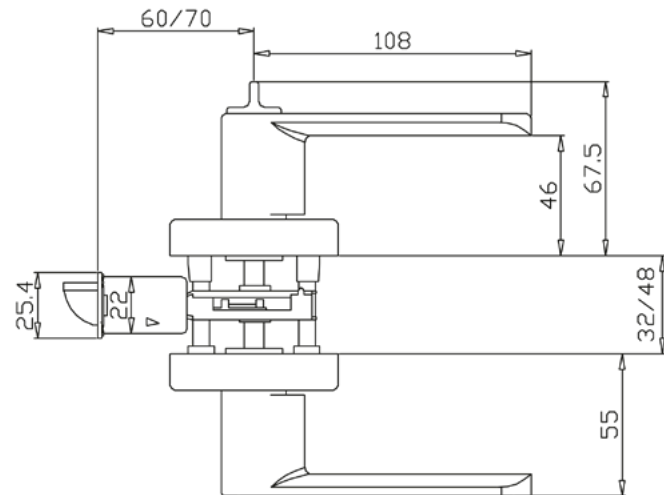
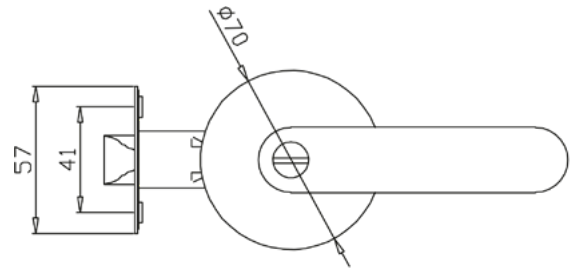
Recomendado para puertas de madera de 35 a 45 mm de espesor.

Accionamiento

Sin llave al exterior y mariposa al interior. Para desbloquear bastará con introducir en la manija exterior un desarmador o similar.

ESPECIFICACIONES TÉCNICAS

Material de la manija	Zamak
Material del picaporte	Zamak
Picaporte reversible	Si
Salida del picaporte	11.8 mm
Frente del picaporte	25.6 mm x 57 mm.
Material de la placa del picaporte	Acero inoxidable AISI 304.
Backset graduable	60 a 70 mm.
Material del contrafrente	Acero inoxidable AISI 304.
Dimensiones del contrafrente	27 mm. X 70 mm.



ACABADOS



CL-61 Acero Inoxidable



CL-91 Bronce Quemado



CL-71 Bronce Pulido



CL-81 Bronce Antiguo

CONTENIDO

- 1 Set de manijas.
- 1 Set de picaporte.
- 1 Contrafrente.
- 1 Complemento de plástico.
- 1 Set de tornillos.
- 1 Manual de instalación.

VIDEO TUTORIAL DE INSTALACIÓN



Número de ciclos 200,000 ciclos
 Peso neto (gr) 1040
 Presentación: Caja.



CERRADURA DE MANIJA

Danna

Dormitorio



Aplicación y función:

Acabados

Recomendado para puertas de madera de 35 a 45 mm de espesor.

Accionamiento

Llave al exterior y mariposa al interior.

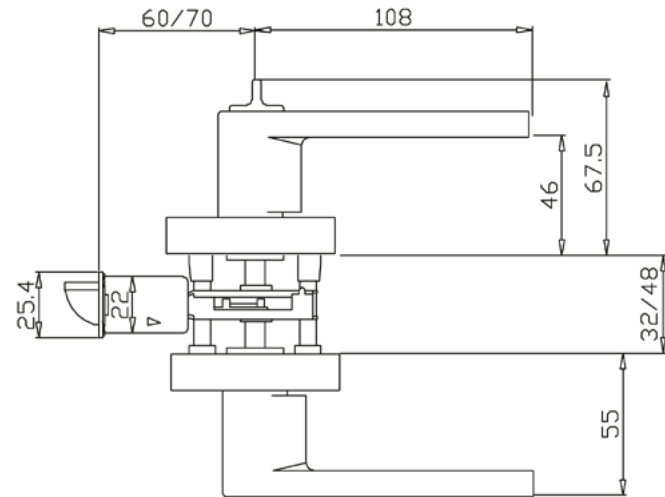
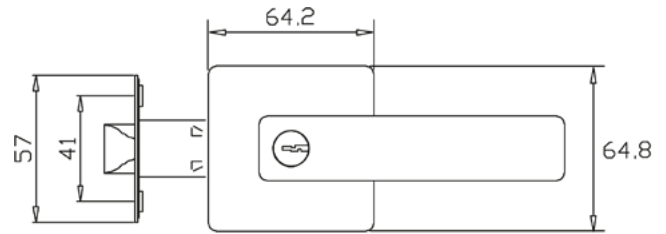
Cantidad de llaves: 3

Tipo de llave:

Llave de 5 pines perfil Schlage

ESPECIFICACIONES TÉCNICAS

Material de la manija	Zamak
Material del picaporte	Zamak
Picaporte reversible	Si
Salida del picaporte	11.8 mm
Frente del picaporte	25.6 mm x 57 mm.
Material de la placa del picaporte	Acero inoxidable AISI 304.
Backset graduable	60 a 70 mm.
Material del contrafrente	Acero inoxidable AISI 304.
Dimensiones del contrafrente	27 mm. X 70 mm.
Material del cilindro	Bronce
Material del portacilindro	Zamac (*)



ACABADOS



DA-50 Negro Mate



DA-80 Bronce Antiguo



DA-60 Acero Inoxidable



DA-90 Bronce Quemado



DA-70 Bronce Pulido

CONTENIDO

- 1 Set de manijas.
- 1 Set de picaporte.
- 1 Contrafrente.
- 1 Complemento de plástico.
- 1 Set de tornillos.
- 3 Llaves
- 1 Manual de instalación.

VIDEO TUTORIAL DE INSTALACIÓN



Número de ciclos 200,000 ciclos
Peso neto (gr) 1250
Presentación: Caja.



CERRADURA DE MANIJA

Danna

Baño



Aplicación y función:

Acabados

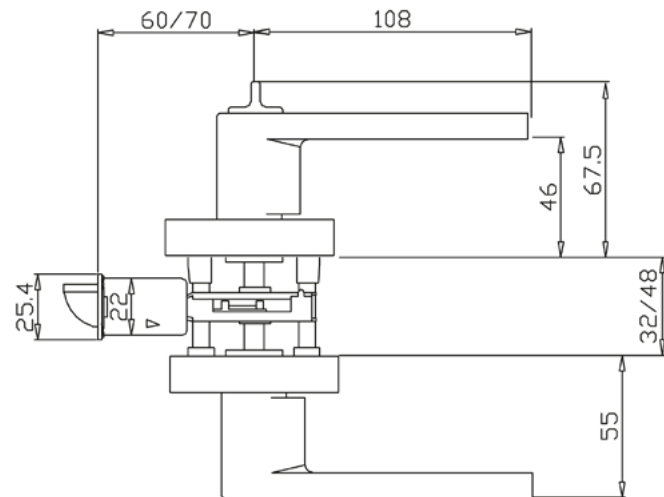
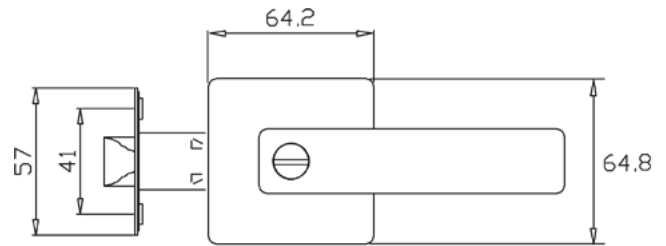
Recomendado para puertas de madera de 35 a 45 mm de espesor.

Accionamiento

Sin llave al exterior y mariposa al interior. Para desbloquear bastará con introducir en la manija exterior un desarmador o similar.

ESPECIFICACIONES TÉCNICAS

Material de la manija	Zamak
Material del picaporte	Zamak
Picaporte reversible	Si
Salida del picaporte	11.8 mm
Frente del picaporte	25.6 mm x 57 mm.
Material de la placa del picaporte	Acero inoxidable AISI 304.
Backset graduable	60 a 70 mm.
Material del contrafrente	Acero inoxidable AISI 304.
Dimensiones del contrafrente	27 mm. X 70 mm.



ACABADOS



DA-51 Negro Mate



DA-81 Bronce Antiguo



DA-61 Acero Inoxidable



DA-91 Bronce Quemado



DA-71 Bronce Pulido

CONTENIDO

- 1 Set de manijas.
- 1 Set de picaporte.
- 1 Contrafrente.
- 1 Complemento de plástico.
- 1 Set de tornillos.
- 1 Manual de instalación.

VIDEO TUTORIAL DE INSTALACIÓN



Número de ciclos 200,000 ciclos
Peso neto (gr) 1100
Presentación: Caja.



CERRADURA DE MANIJA

Elena

Dormitorio



Aplicación y función:

Acabados

Recomendado para puertas de madera de 35 a 45 mm de espesor.

Accionamiento

Llave al exterior y mariposa al interior.

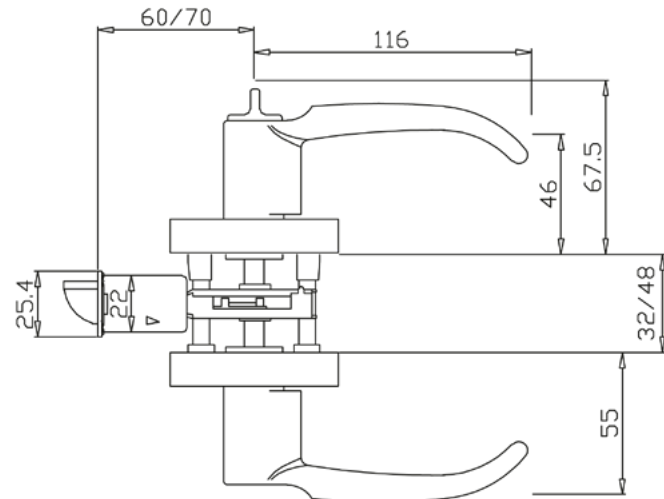
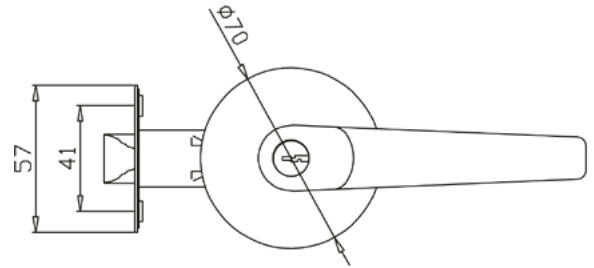
Cantidad de llaves: 3

Tipo de llave:

Llave de 5 pines perfil Schlage

ESPECIFICACIONES TÉCNICAS

Material de la manija	Zamak
Material del picaporte	Zamak
Picaporte reversible	Si
Salida del picaporte	11.8 mm
Frente del picaporte	25.6 mm x 57 mm.
Material de la placa del picaporte	Acero inoxidable AISI 304.
Backset graduable	60 a 70 mm.
Material del contrafrente	Acero inoxidable AISI 304.
Dimensiones del contrafrente	27 mm. X 70 mm.
Material del cilindro	Bronce
Material del portacilindro	Zamac (*)



ACABADOS



EL-60 Acero Inoxidable



EL-90 Bronce Quemado



EL-70 Bronce Pulido



EL-80 Bronce Antiguo

CONTENIDO

- 1 Set de manijas.
- 1 Set de picaporte.
- 1 Contrafrente.
- 1 Complemento de plástico.
- 1 Set de tornillos.
- 3 Llaves
- 1 Manual de instalación.

VIDEO TUTORIAL DE INSTALACIÓN



Número de ciclos 200,000 ciclos
Peso neto (gr) 1140
Presentación: Caja.



CERRADURA DE MANIJA

Elena

Baño



Aplicación y función:

Acabados

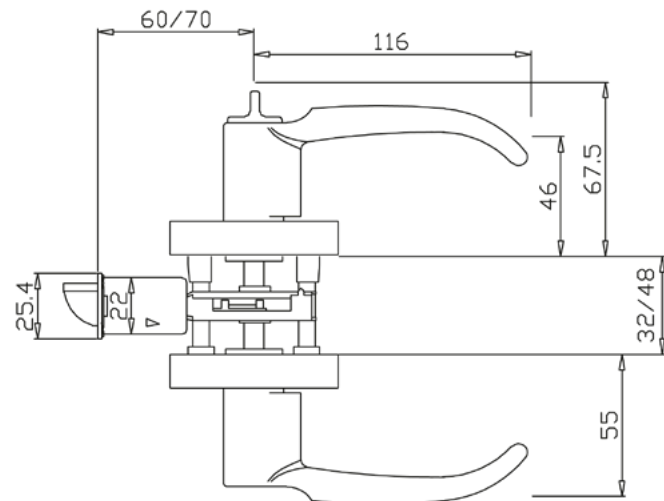
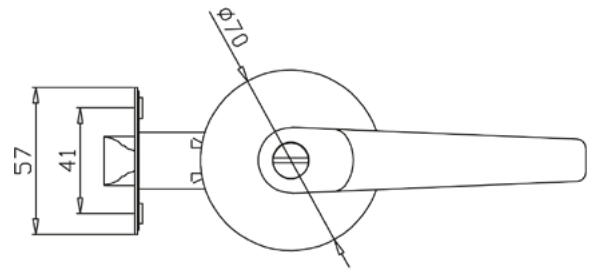
Recomendado para puertas de madera de 35 a 45 mm de espesor.

Accionamiento

Sin llave al exterior y mariposa al interior. Para desbloquear bastará con introducir en la manija exterior un desarmador o similar.

ESPECIFICACIONES TÉCNICAS

Material de la manija	Zamak
Material del picaporte	Zamak
Picaporte reversible	Si
Salida del picaporte	11.8 mm
Frente del picaporte	25.6 mm x 57 mm.
Material de la placa del picaporte	Acero inoxidable AISI 304.
Backset graduable	60 a 70 mm.
Material del contrafrente	Acero inoxidable AISI 304.
Dimensiones del contrafrente	27 mm. X 70 mm.



ACABADOS



EL-61 Acero Inoxidable



EL-91 Bronce Quemado



EL-71 Bronce Pulido



EL-81 Bronce Antiguo

CONTENIDO

- 1 Set de manijas.
- 1 Set de picaporte.
- 1 Contrafrente.
- 1 Complemento de plástico.
- 1 Set de tornillos.
- 1 Manual de instalación.

VIDEO TUTORIAL DE INSTALACIÓN



Número de ciclos 200,000 ciclos
 Peso neto (gr) 1100
 Presentación: Caja.



CERRADURA DE MANIJA

Flavia

Dormitorio



Aplicación y función:

Acabados

Recomendado para puertas de madera de 35 a 45 mm de espesor.

Accionamiento

Llave al exterior y mariposa al interior.

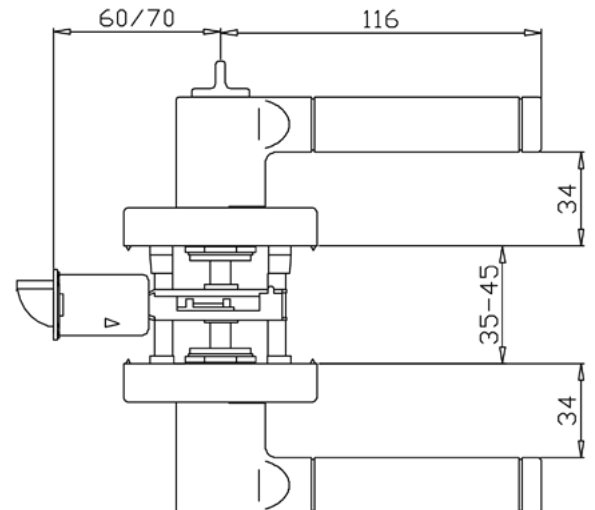
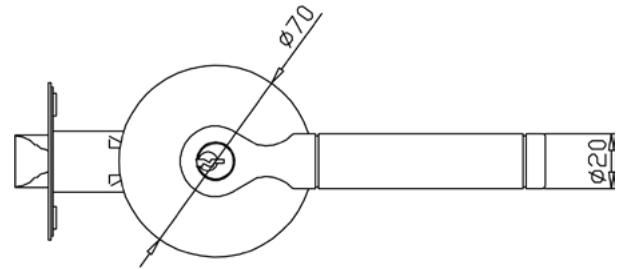
Cantidad de llaves: 3

Tipo de llave:

Llave de 5 pines perfil Schlage

ESPECIFICACIONES TÉCNICAS

Material de la manija	Zamak
Material del picaporte	Zamak
Picaporte reversible	Si
Salida del picaporte	11.8 mm
Frente del picaporte	25.6 mm x 57 mm.
Material de la placa del picaporte	Acero inoxidable AISI 304.
Backset graduable	60 a 70 mm.
Material del contrafrente	Acero inoxidable AISI 304.
Dimensiones del contrafrente	27 mm. X 70 mm.
Material del cilindro	Bronce
Material del portacilindro	Zamac (*)



ACABADOS



FL-60 Acero Inoxidable



FL-90 Bronce Quemado



FL-70 Bronce Pulido



FL-80 Bronce Antiguo

Número de ciclos 200,000 ciclos
Peso neto (gr) 1140
Presentación: Caja.

www.cantol.com.pe

CONTENIDO

- 1 Set de manijas.
- 1 Set de picaporte.
- 1 Contrafrente.
- 1 Complemento de plástico.
- 1 Set de tornillos.
- 3 Llaves
- 1 Manual de instalación.

VIDEO TUTORIAL DE INSTALACIÓN





CERRADURA DE MANIJA

Flavia

Baño



Aplicación y función:

Acabados

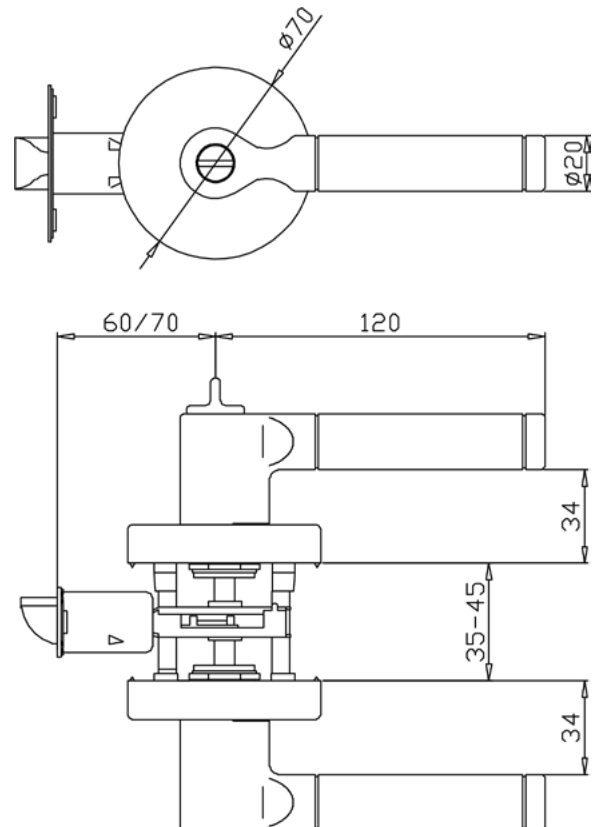
Recomendado para puertas de madera de 35 a 45 mm de espesor.

Accionamiento

Sin llave al exterior y mariposa al interior. Para desbloquear bastará con introducir en la manija exterior un desarmador o similar.

ESPECIFICACIONES TÉCNICAS

Material de la manija	Zamak
Material del picaporte	Zamak
Picaporte reversible	Si
Salida del picaporte	11.8 mm
Frente del picaporte	25.6 mm x 57 mm.
Material de la placa del picaporte	Acero inoxidable AISI 304.
Backset graduable	60 a 70 mm.
Material del contrafrente	Acero inoxidable AISI 304.
Dimensiones del contrafrente	27 mm. X 70 mm.



ACABADOS



FL-61 Acero Inoxidable



FL-91 Bronce Quemado



FL-71 Bronce Pulido



FL-81 Bronce Antiguo

Número de ciclos 200,000 ciclos
Peso neto (gr) 1100
Presentación: Caja.

CONTENIDO

- 1 Set de manijas.
- 1 Set de picaporte.
- 1 Contrafrente.
- 1 Complemento de plástico.
- 1 Set de tornillos.
- 1 Manual de instalación.

VIDEO TUTORIAL DE INSTALACIÓN





CERRADURA DE MANIJA

Gemma

Dormitorio



Aplicación y función:

Acabados

Recomendado para puertas de madera de 35 a 45 mm de espesor.

Accionamiento

Llave al exterior y mariposa al interior.

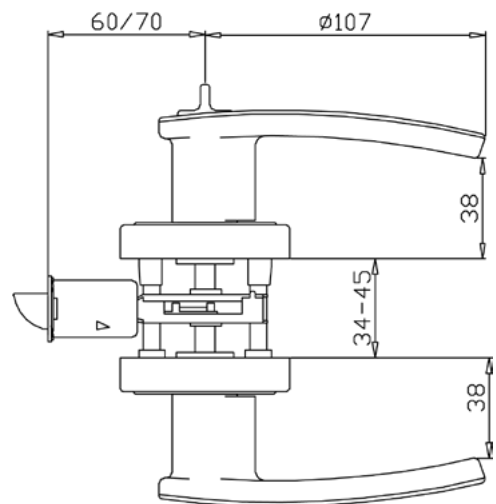
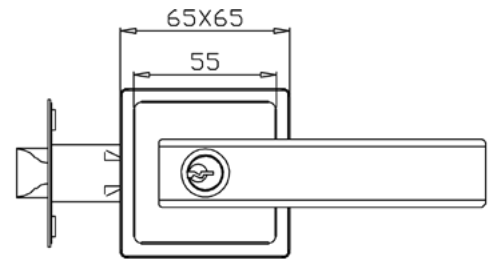
Cantidad de llaves: 3

Tipo de llave:

Llave de 5 pines perfil Schlage

ESPECIFICACIONES TÉCNICAS

Material de la manija	Zamak
Material del picaporte	Zamak
Picaporte reversible	Si
Salida del picaporte	11.8 mm
Frente del picaporte	25.6 mm x 57 mm.
Material de la placa del picaporte	Acero inoxidable AISI 304.
Backset graduable	60 a 70 mm.
Material del contrafrente	Acero inoxidable AISI 304.
Dimensiones del contrafrente	27 mm. X 70 mm.
Material del cilindro	Bronce
Material del portacilindro	Zamac (*)



ACABADOS



GM-60 Acero Inoxidable



GM-90 Bronce Quemado



GM-70 Bronce Pulido



GM-80 Bronce Antiguo

Número de ciclos 200,000 ciclos
Peso neto (gr) 1140
Presentación: Caja.

www.cantol.com.pe

CONTENIDO

- 1 Set de manijas.
- 1 Set de picaporte.
- 1 Contrafrente.
- 1 Complemento de plástico.
- 1 Set de tornillos.
- 3 Llaves
- 1 Manual de instalación.

VIDEO TUTORIAL DE INSTALACIÓN





CERRADURA DE MANIJA

Gemma

Baño



Aplicación y función:

Acabados

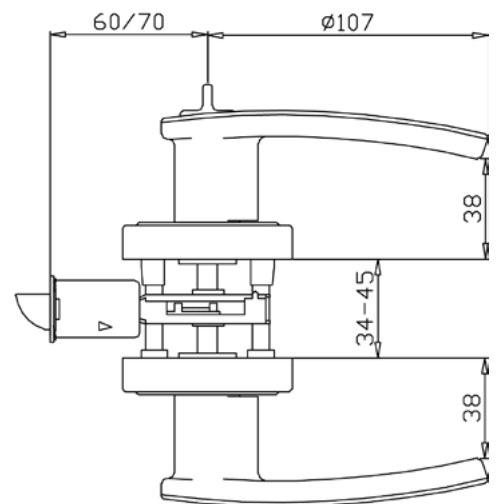
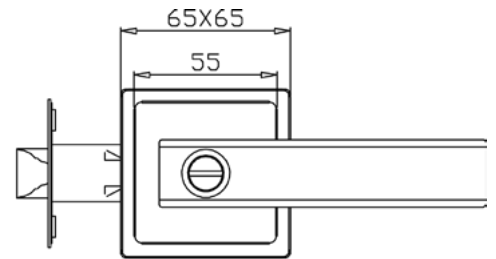
Recomendado para puertas de madera de 35 a 45 mm de espesor.

Accionamiento

Sin llave al exterior y mariposa al interior. Para desbloquear bastará con introducir en la manija exterior un desarmador o similar.

ESPECIFICACIONES TÉCNICAS

Material de la manija	Zamak
Material del picaporte	Zamak
Picaporte reversible	Si
Salida del picaporte	11.8 mm
Frente del picaporte	25.6 mm x 57 mm.
Material de la placa del picaporte	Acero inoxidable AISI 304.
Backset graduable	60 a 70 mm.
Material del contrafrente	Acero inoxidable AISI 304.
Dimensiones del contrafrente	27 mm. X 70 mm.



ACABADOS



GM-61 Acero Inoxidable



GM-91 Bronce Quemado



GM-71 Bronce Pulido



GM-81 Bronce Antiguo

CONTENIDO

- 1 Set de manijas.
- 1 Set de picaporte.
- 1 Contrafrente.
- 1 Complemento de plástico.
- 1 Set de tornillos.
- 1 Manual de instalación.

VIDEO TUTORIAL DE INSTALACIÓN



Número de ciclos 200,000 ciclos
 Peso neto (gr) 1100
 Presentación: Caja.



CERRADURA DE MANIJA

Hilda

Dormitorio



Aplicación y función:

Acabados

Recomendado para puertas de madera de 35 a 45 mm de espesor.

Accionamiento

Llave al exterior y mariposa al interior.

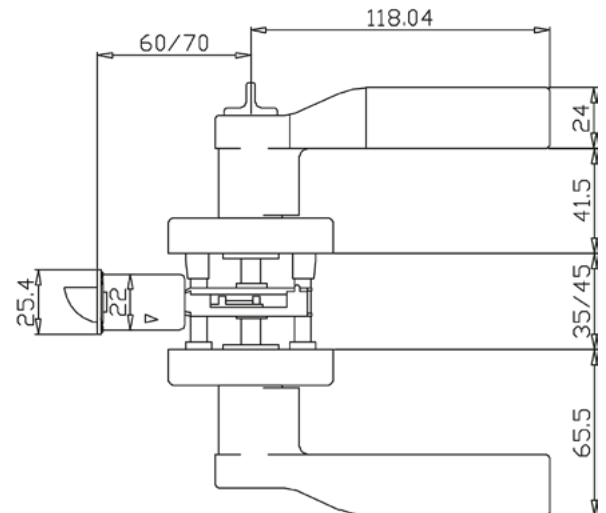
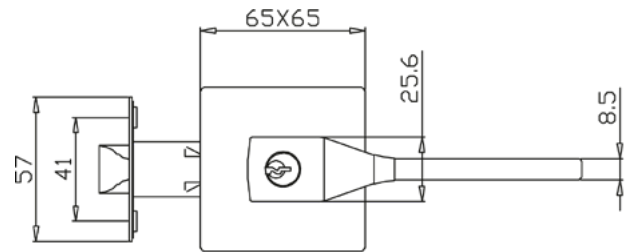
Cantidad de llaves: 3

Tipo de llave:

Llave de 5 pines perfil Schlage

ESPECIFICACIONES TÉCNICAS

Material de la manija	Zamak
Material del picaporte	Zamak
Picaporte reversible	Si
Salida del picaporte	11.8 mm
Frente del picaporte	25.6 mm x 57 mm.
Material de la placa del picaporte	Acero inoxidable AISI 304.
Backset graduable	60 a 70 mm.
Material del contrafrente	Acero inoxidable AISI 304.
Dimensiones del contrafrente	27 mm. X 70 mm.
Material del cilindro	Bronce
Material del portacilindro	Zamac (*)



ACABADOS



HD-60 Acero Inoxidable



HD-90 Bronce Quemado



HD-70 Bronce Pulido



HD-80 Bronce Antiguo

Número de ciclos 200,000 ciclos
Peso neto (gr) 1250
Presentación: Caja.

www.cantol.com.pe

CONTENIDO

- 1 Set de manijas.
- 1 Set de picaporte.
- 1 Contrafrente.
- 1 Complemento de plástico.
- 1 Set de tornillos.
- 3 Llaves
- 1 Manual de instalación.

VIDEO TUTORIAL DE INSTALACIÓN





CERRADURA DE MANIJA

Hilda

Baño



Aplicación y función:

Acabados

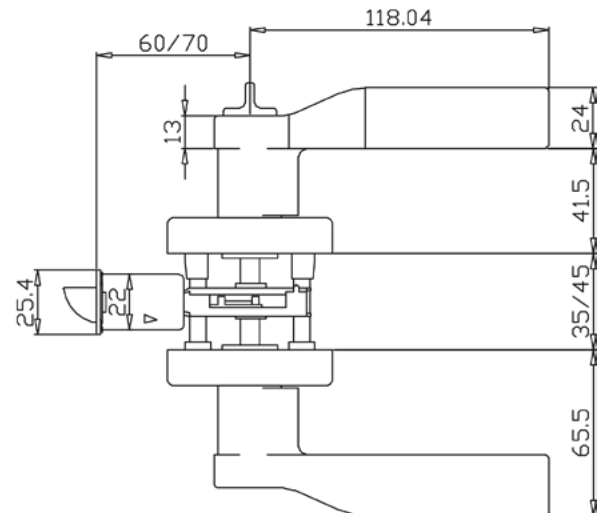
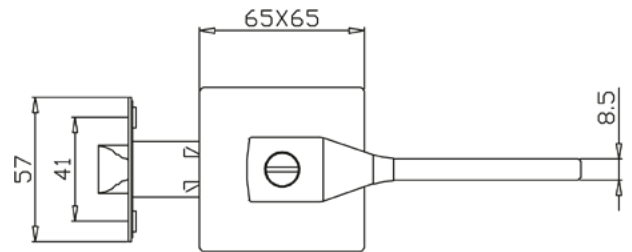
Recomendado para puertas de madera de 35 a 45 mm de espesor.

Accionamiento

Sin llave al exterior y mariposa al interior. Para desbloquear bastará con introducir en la manija exterior un desarmador o similar.

ESPECIFICACIONES TÉCNICAS

Material de la manija	Zamak
Material del picaporte	Zamak
Picaporte reversible	Si
Salida del picaporte	11.8 mm
Frente del picaporte	25.6 mm x 57 mm.
Material de la placa del picaporte	Acero inoxidable AISI 304.
Backset graduable	60 a 70 mm.
Material del contrafrente	Acero inoxidable AISI 304.
Dimensiones del contrafrente	27 mm. X 70 mm.



ACABADOS



HD-61 Acero Inoxidable



HD-91 Bronce Quemado



HD-71 Bronce Pulido



HD-81 Bronce Antiguo

Número de ciclos 200,000 ciclos
Peso neto (gr) 1125
Presentación: Caja.

CONTENIDO

- 1 Set de manijas.
- 1 Set de picaporte.
- 1 Contrafrente.
- 1 Complemento de plástico.
- 1 Set de tornillos.
- 1 Manual de instalación.

VIDEO TUTORIAL DE INSTALACIÓN





CERRADURA DE MANIJA

Irene

Dormitorio



Aplicación y función:

Acabados

Recomendado para puertas de madera de 35 a 45 mm de espesor.

Accionamiento

Llave al exterior y mariposa al interior.

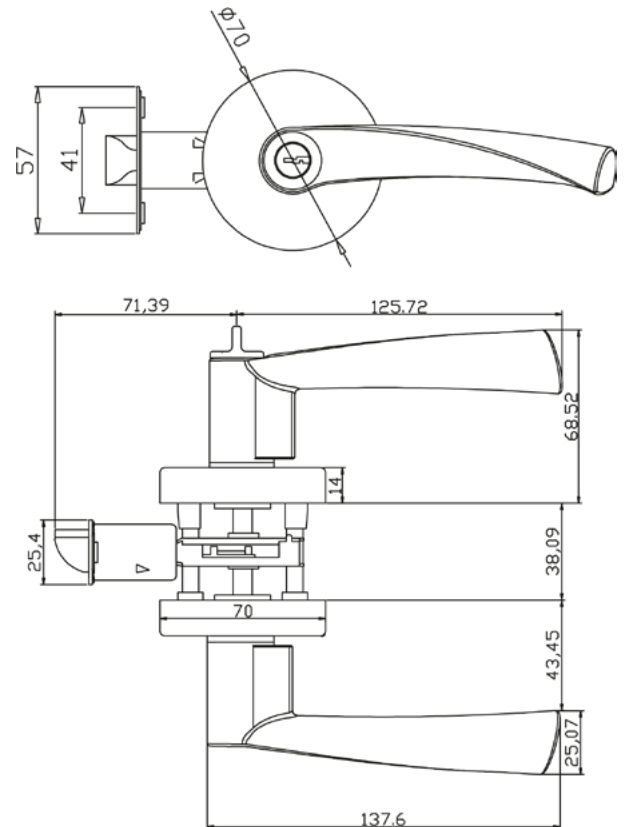
Cantidad de llaves: 3

Tipo de llave:

Llave de 5 pines perfil Schlage

ESPECIFICACIONES TÉCNICAS

Material de la manija	Zamak
Material del picaporte	Zamak
Picaporte reversible	Si
Salida del picaporte	11.8 mm
Frente del picaporte	25.6 mm x 57 mm.
Material de la placa del picaporte	Acero inoxidable AISI 304.
Backset graduable	60 a 70 mm.
Material del contrafrente	Acero inoxidable AISI 304.
Dimensiones del contrafrente	27 mm. X 70 mm.
Material del cilindro	Bronce
Material del portacilindro	Zamac (*)



ACABADOS



IR-60 Acero Inoxidable



IR-90 Bronce Quemado



IR-70 Bronce Pulido



IR-80 Bronce Antiguo

Número de ciclos 200,000 ciclos
Peso neto (gr) 1250
Presentación: Caja.

www.cantol.com.pe

CONTENIDO

- 1 Set de manijas.
- 1 Set de picaporte.
- 1 Contrafrente.
- 1 Complemento de plástico.
- 1 Set de tornillos.
- 3 Llaves
- 1 Manual de instalación.
- 1 Llave allen.

VIDEO TUTORIAL DE INSTALACIÓN





CERRADURA DE MANIJA

Irene

Baño



Aplicación y función:

Acabados

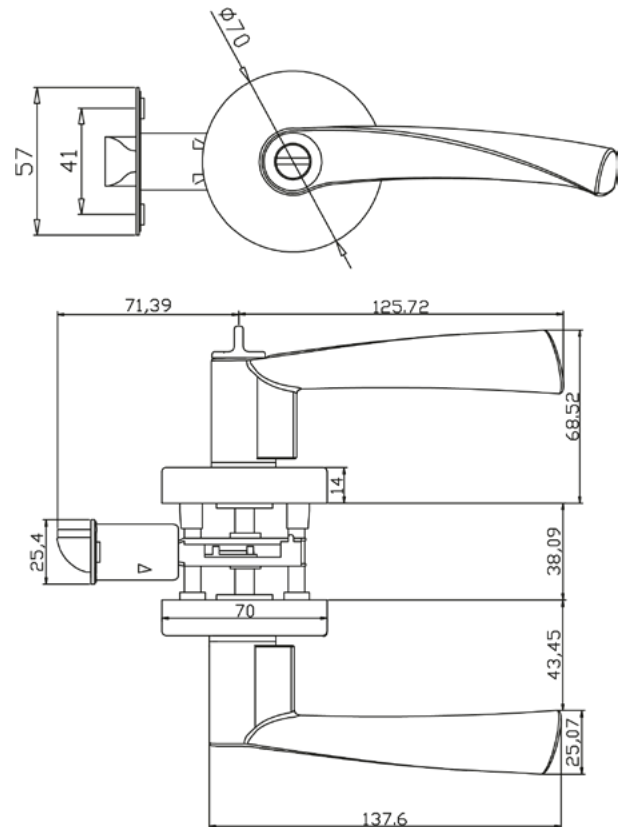
Recomendado para puertas de madera de 35 a 45 mm de espesor.

Accionamiento

Sin llave al exterior y mariposa al interior. Para desbloquear bastará con introducir en la manija exterior un desarmador o similar.

ESPECIFICACIONES TÉCNICAS

Material de la manija	Zamak
Material del picaporte	Zamak
Picaporte reversible	Si
Salida del picaporte	11.8 mm
Frente del picaporte	25.6 mm x 57 mm.
Material de la placa del picaporte	Acero inoxidable AISI 304.
Backset graduable	60 a 70 mm.
Material del contrafrente	Acero inoxidable AISI 304.
Dimensiones del contrafrente	27 mm. X 70 mm.



ACABADOS



IR-61 Acero Inoxidable



IR-91 Bronce Quemado



IR-71 Bronce Pulido



IR-81 Bronce Antiguo

CONTENIDO

- 1 Set de manijas.
- 1 Set de picaporte.
- 1 Contrafrente.
- 1 Complemento de plástico.
- 1 Set de tornillos.
- 1 Manual de instalación.
- 1 Llave allen.

VIDEO TUTORIAL DE INSTALACIÓN



Número de ciclos 200,000 ciclos
Peso neto (gr) 1125
Presentación: Caja.



CERRADURA DE MANIJA

Jazmín

Dormitorio



Aplicación y función:

Acabados

Recomendado para puertas de madera de 35 a 45 mm de espesor.

Accionamiento

Llave al exterior y mariposa al interior.

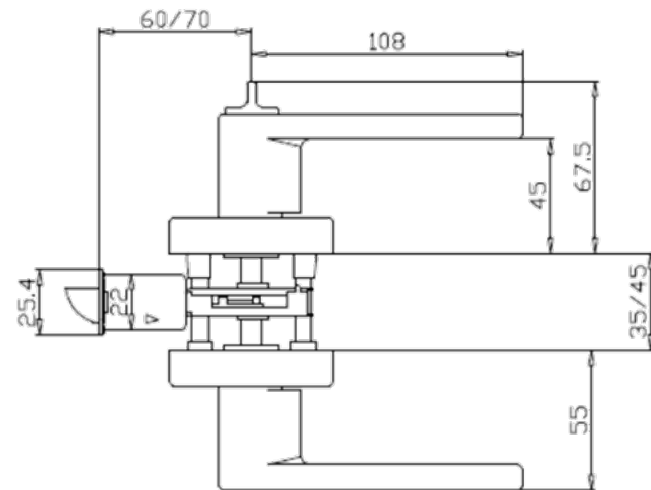
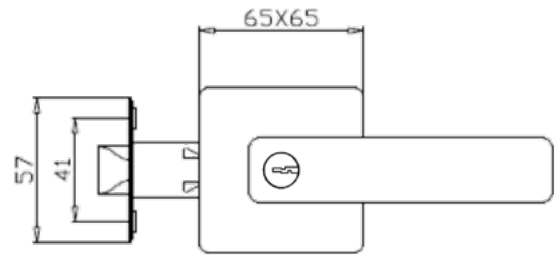
Cantidad de llaves: 3

Tipo de llave:

Llave de 5 pines perfil Schlage

ESPECIFICACIONES TÉCNICAS

Material de la manija	Zamak
Material del picaporte	Zamak
Picaporte reversible	Si
Salida del picaporte	11.8 mm
Frente del picaporte	25.6 mm x 57 mm.
Material de la placa del picaporte	Acero inoxidable AISI 304.
Backset graduable	60 a 70 mm.
Material del contrafrente	Acero inoxidable AISI 304.
Dimensiones del contrafrente	27 mm. X 70 mm.
Material del cilindro	Bronce
Material del portacilindro	Zamac (*)



ACABADOS



JZ-50 Negro Mate



JZ-60 Acero Inoxidable

Número de ciclos 200,000 ciclos
Peso neto (gr) 1250
Presentación: Caja.

www.cantol.com.pe

CONTENIDO

- 1 Set de manijas.
- 1 Set de picaporte.
- 1 Contrafrente.
- 1 Complemento de plástico.
- 1 Set de tornillos.
- 3 Llaves
- 1 Manual de instalación.

VIDEO TUTORIAL DE INSTALACIÓN





CERRADURA DE MANIJA

Jazmín

Baño



Aplicación y función:

Acabados

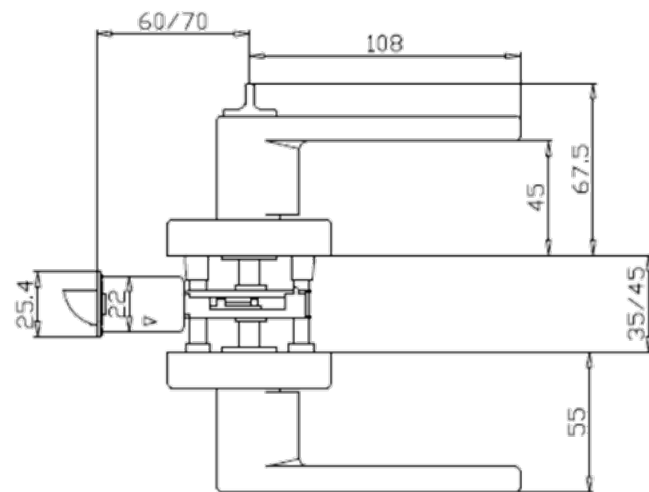
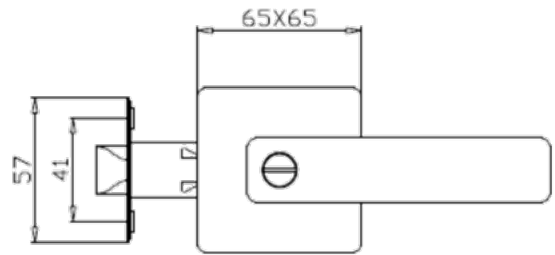
Recomendado para puertas de madera de 35 a 45 mm de espesor.

Accionamiento

Sin llave al exterior y mariposa al interior. Para desbloquear bastará con introducir en la manija exterior un desarmador o similar.

ESPECIFICACIONES TÉCNICAS

Material de la manija	Zamak
Material del picaporte	Zamak
Picaporte reversible	Si
Salida del picaporte	11.8 mm
Frente del picaporte	25.6 mm x 57 mm.
Material de la placa del picaporte	Acero inoxidable AISI 304.
Backset graduable	60 a 70 mm.
Material del contrafrente	Acero inoxidable AISI 304.
Dimensiones del contrafrente	27 mm. X 70 mm.



ACABADOS



JZ-51 Negro Mate



JZ-61 Acero Inoxidable

Número de ciclos 200,000 ciclos
Peso neto (gr) 1125
Presentación: Caja.

CONTENIDO

- 1 Set de manijas.
- 1 Set de picaporte.
- 1 Contrafrente.
- 1 Complemento de plástico.
- 1 Set de tornillos.
- 1 Manual de instalación.

VIDEO TUTORIAL DE INSTALACIÓN

