



CATÁLOGO TÉCNICO

DIGITALES 2021

Cerrojo Digital 64

Nombre del producto
Familia
Nombre comercial

Cerrojo Digital 64
Cerradura Digital
Cerrojo Digital

Aplicación y función
Accionamiento
Cantidad de llaves para emergencias
Tipo de llave

Recomendado para puertas de madera o de metal de 35 a 51 mm de espesor.
Pantalla táctil o llave desde el exterior y mariposa desde el interior.
2
Llave de 5 pines perfil IN8

Acabado disponible
Acero inoxidable (código 64, ver imagen)

Material del cerrojo
Acero

Material del cuerpo de la cerradura
Zamac (*)

Material de la placa del picaporte
Acero inoxidable SS430.

Backset
Ajustable de 60 a 70 mm.

Material del contrafrente
Acero inoxidable SS430.

Número de ciclos
150.000

Dimensiones del contrafrente
28 mm. x 70 mm.

Material del cilindro
Latón

Material del portacilindro
Acero inoxidable.

Cantidad de códigos de usuario
25 códigos (de 4 a 8 dígitos)

Modo vacaciones
Desactiva todos los códigos temporalmente excepto el principal.

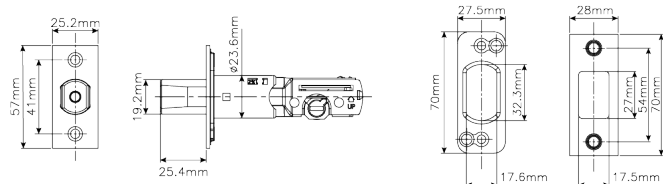
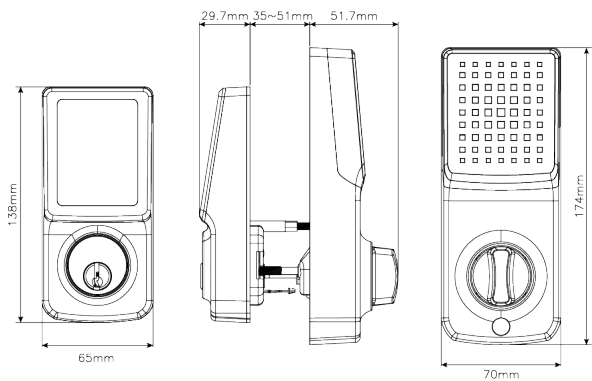
Auto-asegurado
Activa el cerrojo pasado una cantidad de segundos (depende de la configuración).

Grado de la cerradura
ANSI GRADO 2.

Material de la mariposa interior
Zamac (*)

Peso neto (gr)
1590

(*) Zamac (aleación de zinc, aluminio, cobre y magnesio).



Contenido

- 1 Set de cerrojo digital.
- 1 Set de pestillo.
- 1 Contrafrente.
- 1 Bolsa de accesorios.
- 2 Llaves.
- 1 Manual de instalación.



Cerrojo Digital 14

Nombre del producto

Familia

Nombre comercial

Cerrojo Digital 14

Cerradura Digital

Cerrojo Digital

Aplicación y función

Accionamiento

Cantidad de llaves para emergencias

Tipo de llave

Recomendado para puertas de madera o de metal de 35 a 51 mm de espesor.

Pantalla táctil o llave desde el exterior y mariposa desde el interior.

2

Llave de 5 pines perfil IN8

Acabados disponibles

Negro pulido parcial (código 14, ver imagen)

Material del cerrojo

Acero

Material del cuerpo de la cerradura

Zamac (*)

Material de la placa del picaporte

Acero inoxidable SS430.

Backset

Ajustable de 60 a 70 mm.

Material del contrafrente

Acero inoxidable SS430.

Número de ciclos

150.000

Dimensiones del contrafrente

28 mm. x 70 mm.

Material del cilindro

Latón

Material del portacilindro

Acero inoxidable.

Cantidad de códigos de usuario

25 códigos (de 4 a 8 dígitos)

Modo vacaciones

Desactiva todos los códigos temporalmente excepto el principal.

Auto-asegurado

Activa el cerrojo pasado una cantidad de segundos (depende de la configuración).

Grado de la cerradura

ANSI GRADO 2.

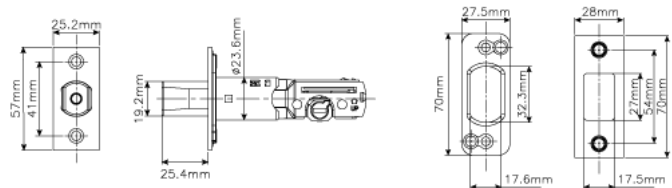
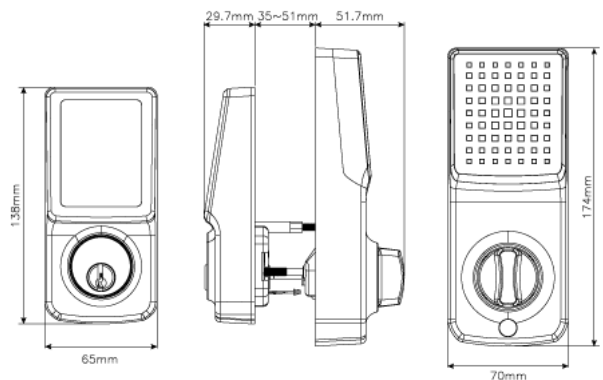
Material de la mariposa interior

Zamac (*)

Peso neto (gr)

1590

(*) Zamac (aleación de zinc, aluminio, cobre y magnesio).



Contenido

1 Set de cerrojo digital.

1 Set de pestillo.

1 Contrafrente.

1 Bolsa de accesorios.

2 Llaves.

1 Manual de instalación.



Cerradura Inteligente 60 - Acero Inoxidable - Modelo Estándar

Nombre del producto

Familia

Sub familia

Aplicación y función

Accionamiento

Número de avances

Cerradura Inteligente 60 - Estándar - Acero Inoxidable

Cerradura Digital

Embutir 60

Para puerta exterior de madera

Usando su app (Android y Apple) o por clave manual.

3 golpes

Acabado de la cerradura

Acero inoxidable

Material del cuerpo de la cerradura

Acero bajo carbono LAF (JIS G3141 SPCCT -SD / ASTM-A366) de 1.5 mm

Material del picaporte

Latón

Picaporte reversible

Si

Tipo de cerrojo

4 pivotes de 14 mm. de diámetro

Material del cerrojo

Acero (AISI SAE 12L14) con acabado cromado

Material de manija

Acero inoxidable AISI 304

Acabado de manija

Acero inoxidable

Tipo de cilindro

Cilindro perfil europeo digital BOLD.

Material del cilindro

Latón

Acabado del cilindro

Acero inoxidable

Material del frontis

Acero inoxidable AISI 304 de 3.0 mm

Acabado del frontis

Acero inoxidable

Material del contrafrente

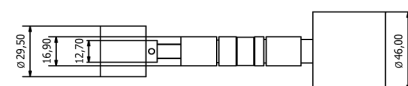
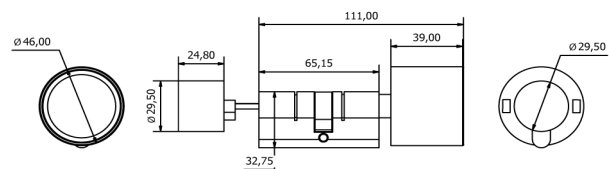
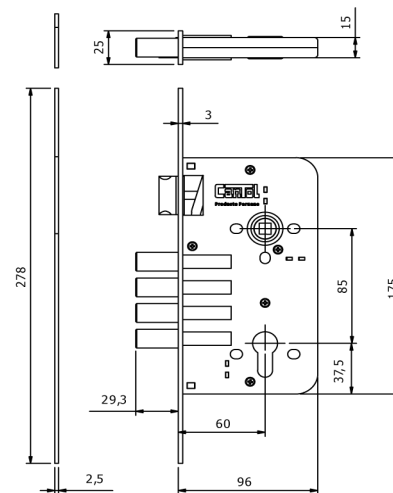
Acero inoxidable AISI 304 de 2.5 mm

Acabado del contrafrente

Acero inoxidable

Peso neto (gr)

2500



Contenido

- 1 Cerradura
- 1 Set de Cilindro BOLD (con accesorios y 1 llave Allen).
- 1 Set de manijas
- 1 Contrafrente
- 1 Bolsa de accesorios
- 1 Complemento de plástico
- 1 Manual de instalación



Ginebra 60 - Puerta Principal - Acero Inox - Cuadrada

Nombre del producto

Familia

Sub familia

Aplicación y función

Accionamiento

Número de avances

Cerradura Inteligente 60 - Cuadrada - Acero Inoxidable

Cerradura Digital

Embutir 60

Para puerta exterior de madera

Usando su app (Android y Apple) o por clave manual.

3 golpes

Acabado de la cerradura

Acero inoxidable

Material del cuerpo de la cerradura

Acero bajo carbono LAF (JIS G3141 SPCCT -SD / ASTM-A366) de 1.5 mm

Material del picaporte

Latón

Picaporte reversible

Si

Tipo de cerrojo

4 pivotes de 14 mm. de diámetro

Material del cerrojo

Acero (AISI SAE 12L14) con acabado cromado

Material de manija

Acero inoxidable AISI 304

Acabado de manija

Acero inoxidable

Tipo de cilindro

Cilindro perfil europeo digital BOLD.

Material del cilindro

Latón

Acabado del cilindro

Acero inoxidable

Material del frontis

Acero inoxidable AISI 304 de 3.0 mm

Acabado del frontis

Acero inoxidable

Material del contrafrente

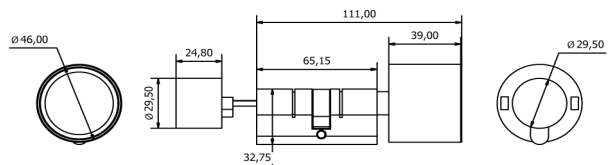
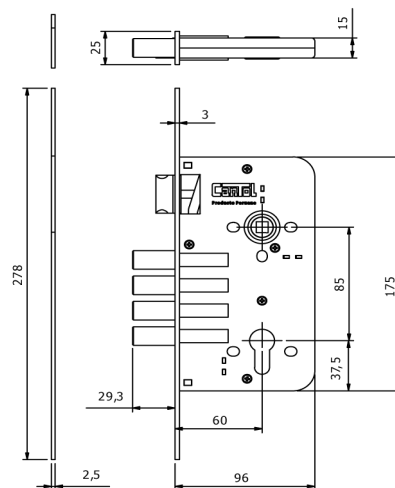
Acero inoxidable AISI 304 de 2.5 mm

Acabado del contrafrente

Acero inoxidable

Peso neto (gr)

2500



Contenido

1 Cerradura

1 Set de Cilindro BOLD (con accesorios y 1 llave Allen).

1 Set de manijas

1 Contrafrente

1 Bolsa de accesorios

1 Complemento de plástico

1 Manual de instalación



