

# Máxima 1700

**Nombre del producto**

**Familia**

**Sub familia**

**Aplicación y función**

**Accionamiento**

**Número de avances**

**Cantidad de llaves**

**Tipo de llave**

**Portacilindro**

**Acabado**

Fosfatizado y Pintado color negro

(Pintura electrostática)

**Material del cuerpo de la cerradura**

Acero Bajo Carbono LAF 1.9mm

(JIS G3141-SPCD / ASTM A-1008 tipo B)

**Material del picaporte**

Latón

**Picaporte reversible**

No es reversible

**Tipo de cerrojo**

Pivotes (2 unid)

**Material del cerrojo**

Eje de acero calibrado de 3/4" diametro

SAE-12L14, cromado

**Seguro nocturno**

Si

**Tipo de contrafrente**

Contrafrente de engrape

**Material del contrafrente**

Acero bajo carbono LAF 2.9mm

(JIS G3141-2005 SPCC)

**Tipo de protector**

Reforzado con cuatro pernos y tuercas

**Material del planchón de la**

Acero bajo carbono LAF 2.9mm

(JIS G3141-2005 SPCC)

**Peso neto (gr)**

2250

**Cerradura de Sobreponer Máxima 1700**

**Cerradura de Sobreponer**

**BLINDADA**

Para puerta exterior de metal o reja con sentido de apertura interior (hacia adentro).

Desde el interior: Mediante llave y tirador

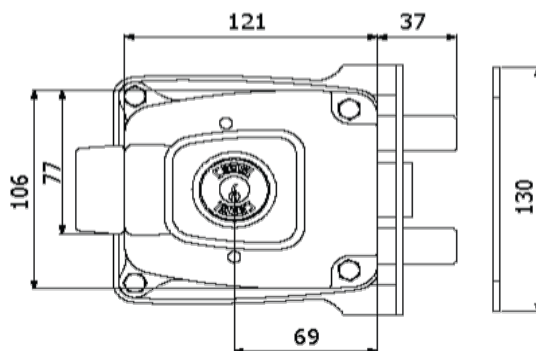
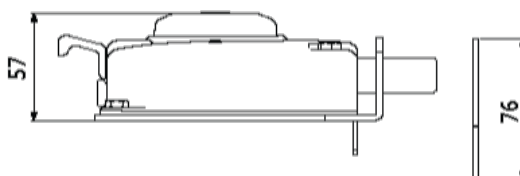
Desde el exterior: Mediante llave

3 golpes

3 Llaves

Llave convencional de 7pines - Laton niquelado

Convencional de 7 pines



**Contenido**

1 Cerradura

1 Protector

1 Contrafrente

1 Portacilindro exterior

3 Llaves

1 Bolsa de accesorios

1 Jalador

1 Manual de instalación

