

# C-270

**Nombre del producto**

**Familia**

**Sub familia**

**Aplicación y función**

**Accionamiento**

**Número de avances**

**Cantidad de llaves**

**Tipo de llave**

**Portacilindro**

**Acabado**

Fosfatizado y pintura electrostática de color dorado

**Material del cuerpo de la cerradura**

Acero Bajo Carbono LAF 1.5mm  
(JIS G3141-SPCD / ASTM A-1008 tipo B)

**Material del picaporte**

Latón

**Picaporte reversible**

No

**Tipo de cerrojo**

Pivotes (3 unid)

**Material del cerrojo**

Eje de acero calibrado de 5/8" diametro  
SAE-12L14, cromado

**Seguro nocturno**

No

**Tipo de contrafrente**

Contrafrente reforzado

**Material del contrafrente**

Acero Bajo Carbono LAF 1.5mm (JIS  
G3141-SPCD / ASTM A-1008 tipo B)

**Tipo de protector**

Reforzado con cuatro pernos, tuercas y  
placa de fijación

**Peso neto (gr)**

1440

**Cerradura de Sobreponer Clásica C-270**

**Cerradura de Sobreponer**

**Clásica**

Para puerta exterior o interior de madera

Desde el interior: Mediante llave y tirador

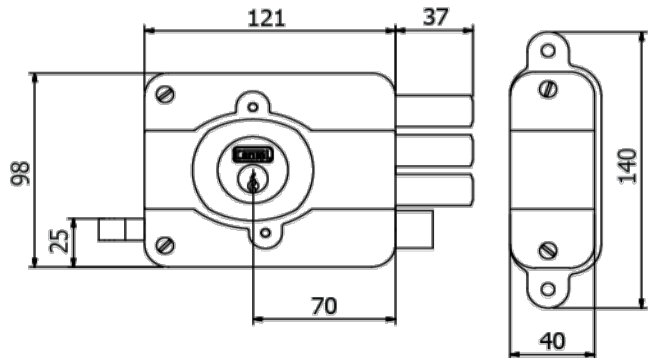
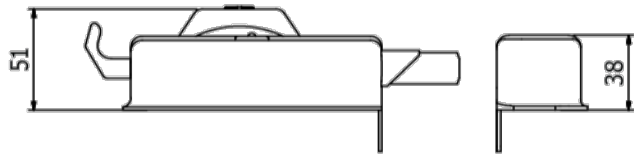
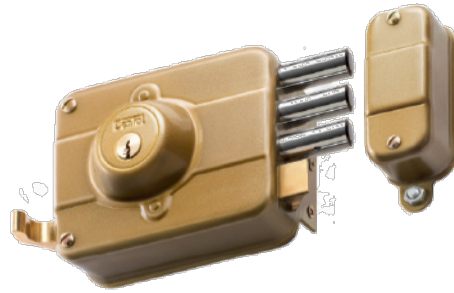
Desde el exterior: Mediante llave

3 golpes

3 Llaves

Llave convencional de 7pines - Latón niquelado

Convencional de 7 pines



**Contenido**

1 Cerradura

1 Protector

1 Contrafrente

1 Portacilindro exterior

3 Llaves

1 Bolsa de accesorios

1 Manual de instalación

