

S-440

Nombre del producto

Familia

Sub familia

Aplicación y función

Accionamiento

Número de avances

Cantidad de llaves

Tipo de llave

Portacilindro

Acabado

Fosfatizado y pintura electrostática de color negro

Material del cuerpo de la cerradura

Acero Bajo Carbono LAF 1.9mm

(JIS G3141-SPCD / ASTM A-1008 tipo B)

Material del picaporte

Latón

Picaporte reversible

Si es reversible

Tipo de cerrojo

Pivotes (2 unid)

Material del cerrojo

Eje de acero calibrado de 3/4" diametro

SAE-12L14, cromado

Seguro nocturno

No

Tipo de contrafrente

Contrafrente reforzado

Material del contrafrente

Acero Bajo Carbono LAF 1.9mm

(JIS G3141-SPCD / ASTM A-1008 tipo

Tipo de protector

Reforzado con cuatro pernos, tuercas y

placa de fijación

Peso neto (gr)

1769

Cerradura de Sobreponer S-440

Cerradura de Sobreponer

Alta Seguridad

Para puerta exterior de metal o reja.

Desde el interior: Mediante llave

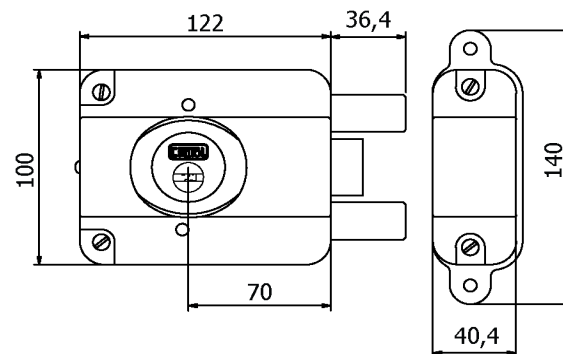
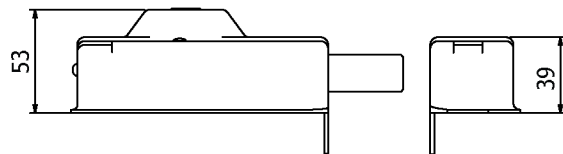
Desde el exterior: Mediante llave

3 golpes

4 Llaves

Llave plana con doble hilera de pines

Convencional de 7 pines



Contenido

1 Cerradura

1 Protector

1 Contrafrente

1 Portacilindro exterior

3 Llaves

1 Bolsa de accesorios

1 Jalador

1 Manual de instalación

