

Nombre del producto

Familia

Sub familia

Aplicación y función

Accionamiento

Número de avances

Cantidad de llaves

Tipo de llave

Portacilindro

Acabado

Fosfatizado y pintura electrostática de color negro

Material del cuerpo de la cerradura

Acero Bajo Carbono LAF 1.9mm
(JIS G3141-SPCD / ASTM A-1008 tipo B)

Material del picaporte

Latón

Picaporte reversible

No es reversible.

Tipo de cerrojo

Pivotes (2 unid)

Material del cerrojo

Eje de acero calibrado de 3/4" diametro
SAE-12L14, cromado

Seguro nocturno

Si

Tipo de contrafrente

Contrafrente de engrape

Material del contrafrente

Acero bajo carbono LAF de 2.9 mm
(JIS G3141-2005 SPCC)

Tipo de protector

Reforzado con cuatro pernos y tuercas

Material del planchón de la cerradura

Acero bajo carbono LAF de 2.9mm
(JIS G3141-2005 SPCC)

Peso neto (gr)

2100

Cerradura de Sobreponer S-770

Cerradura de Sobreponer

Alta Seguridad

Para puerta exterior de metal o reja con sentido de apertura interior (hacia adentro).

Desde el interior: Mediante llave y tirador

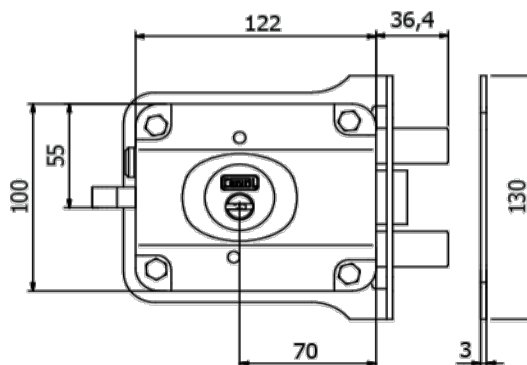
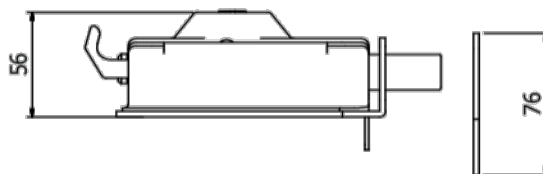
Desde el exterior: Mediante llave

3 golpes

4 Llaves

Llave plana con doble hilera de pines

Doble Hilera de pines (10 pines)



Contenido

1 Cerradura

1 Protector

1 Contrafrente

1 Portacilindro exterior

4 Llaves

1 Bolsa de accesorios

1 Jalador

1 Manual de instalación

1 Planchón