

Cerrojo Digital 64

Nombre del producto
Familia
Nombre comercial

Cerrojo Digital 64
Cerradura Digital
Cerrojo Digital

Aplicación y función
Accionamiento
Cantidad de llaves para emergencias
Tipo de llave

Recomendado para puertas de madera o de metal de 35 a 51 mm de espesor.
Pantalla táctil o llave desde el exterior y mariposa desde el interior.
2
Llave de 5 pines perfil IN8

Acabado disponible
Acero inoxidable (código 64, ver imagen)

Material del cerrojo
Acero
Material del cuerpo de la cerradura
Zamac (*)
Material de la placa del picaporte
Acero inoxidable SS430.

Backset
Ajustable de 60 a 70 mm.
Material del contrafrente
Acero inoxidable SS430.

Número de ciclos
150,000
Dimensiones del contrafrente
28 mm. x 70 mm.

Material del cilindro
Latón
Material del portacilindro
Acero inoxidable.

Cantidad de códigos de usuario
25 códigos (de 4 a 8 dígitos)
Modo vacaciones
Desactiva todos los códigos temporalmente excepto el principal.

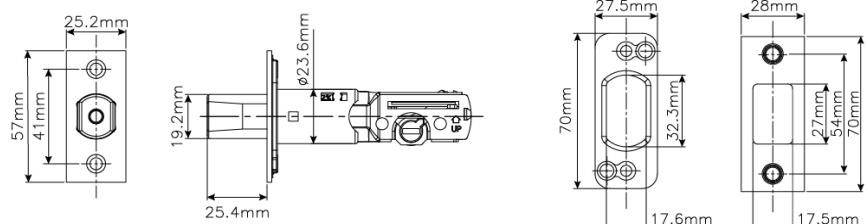
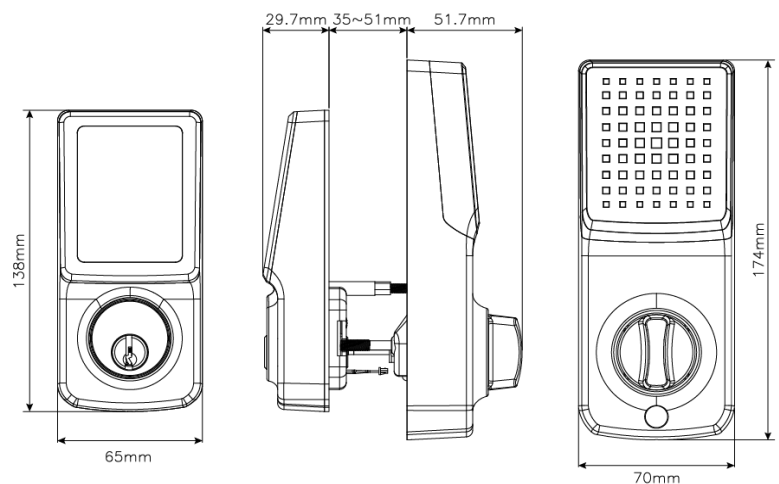
Auto-asegurado
Activa el cerrojo pasado una cantidad de segundos (depende de la configuración).

Grado de la cerradura
ANSI GRADO 2.

Material de la mariposa interior
Zamac (*)

Peso neto (gr)
1590

(*) Zamac (aleación de zinc, aluminio, cobre y magnesio).



Contenido

- 1 Set de cerrojo digital.
- 1 Set de pestillo.
- 1 Contrafrente.
- 1 Bolsa de accesorios.
- 2 Llaves.
- 1 Manual de instalación.

