

Eléctrica con botón

Nombre del producto
Familia

Cerradura Eléctrica con botón
Cerradura Eléctrica

Aplicación y función

Para puerta exterior de madera, de metal o reja.

Accionamiento
Cantidad de llaves
Tipo de llave

Botón y llave
3
Llave en latón con perfil Yale de 5 pines

Acabados disponibles

Crema
Dorado
Negro metalizado
Plateado

Tipo de pintura

Pintura electrostática en polvo

Material del cuerpo de la cerradura

Acero bajo carbono ASTM-A366 de 1.5 mm.

Material del picaporte

Zamac

Picaporte reversible

Si

Tipo de cerrojo

Picaporte

Tipo de contrafrente

Viene con dos tipos de contrafrentes: canastilla y plancha de fijación para puertas de metal o rejas.

Material del contrafrente

Acero bajo carbono ASTM-A366 de 1.5 mm.

Durabilidad

100,000 ciclos

Voltaje

AC12V

Amperaje

4 amperios

Rango de voltaje

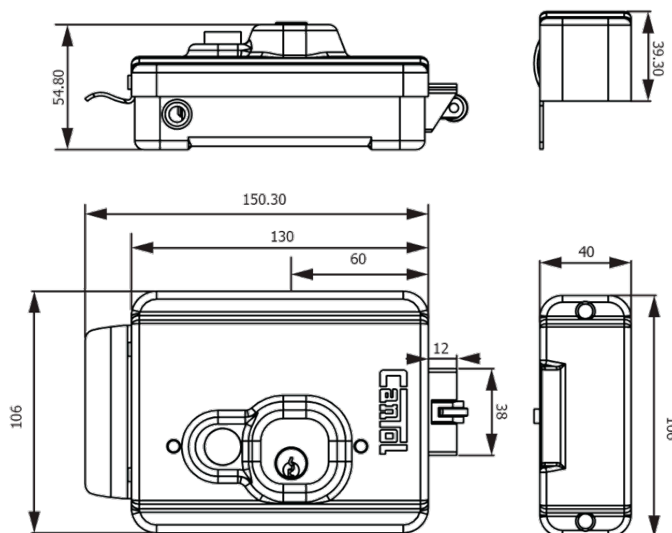
10VAC-14VAC

Vatios

48W

Peso neto (gr)

1790



Contenido

- 1 Cerradura
- 1 Aro exterior
- 1 Contrafrente
- 1 Placa de fijación
- 3 Llaves
- 1 Bolsa de accesorios
- 1 Manual de instalación

