

# Manija Clara - Dormitorio

**Nombre del producto**

**Familia**

**Nombre comercial**

**Aplicación y función**

**Accionamiento**

**Tipo de llave**

**Acabados disponibles**

Cobre antiguo

Acero pulido

Negro mate

Acero inoxidable (ver imagen)

Bronce pulido

Bronce antiguo

Bronce quemado

**Material de la manija**

Zamac (\*)

**Material del picaporte**

Zamac (\*)

**Material de la placa del picaporte**

Acero laminado en frío #Q1590

**Picaporte reversible**

Si

**Salida del picaporte**

11.8 mm

**Frente del picaporte**

25.6 mm x 57 mm.

**Backset graduable**

60 a 70 mm.

**Material del contrafrente**

Acero laminado en frío #Q1590

**Dimensiones del contrafrente**

27 mm. X 70 mm.

**Material del cilindro**

Bronce

**Material del portacilindro**

Zamac (\*)

**Número de ciclos**

200,000 ciclos

**Peso neto (gr)**

1000

(\*) Zamac (aleación de zinc, aluminio, cobre y magnesio).

**Clara - Llave - Mariposa**

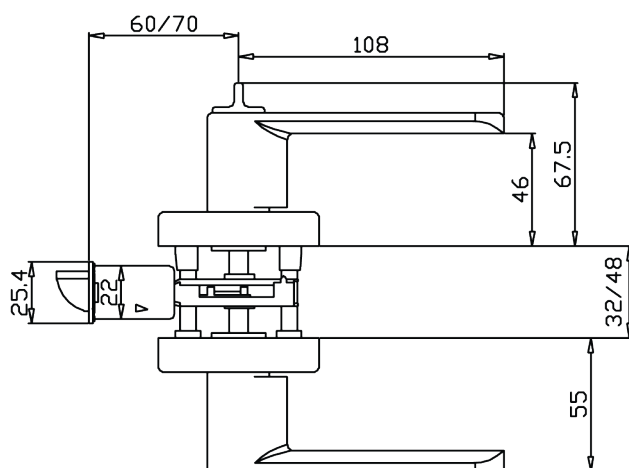
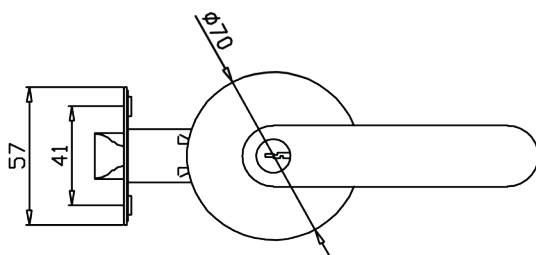
**Manijas**

**Manija para dormitorio**

Recomendado para puertas de madera de 35 a 45 mm de espesor.

Llave al exterior y mariposa al interior.

Llave de 5 pines perfil Schlage



**Contenido**

1 Set de manijas.

1 Set de picaporte.

1 Contrafrente.

1 Complemento de plástico.

1 Set de tornillos.

3 Llaves

1 Manual de instalación.

