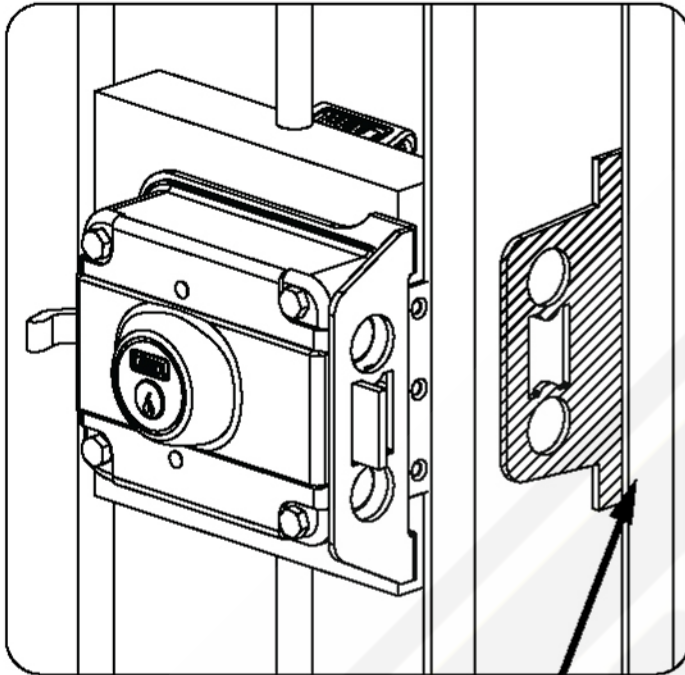


## CONTENIDO

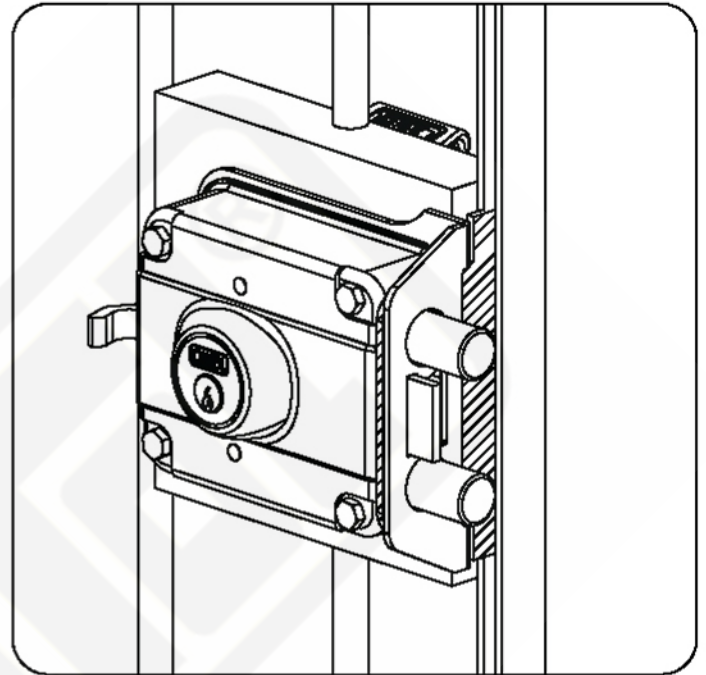
- A.- Llaves convencionales (3 unidades)
- B.- Pernos cabeza hexagonal M6 x 45 (4 unidades)
- C.- Tuercas M6 (4 unidades) para los pernos K
- D.- Pernos cabeza redonda ranurada M6 x 45 (2 unidades) para fijar el portacilindro F
- E.- Planchón
- F.- Portacilindro exterior con lengüeta
- G.- Contrafrente
- H.- Jalador exterior
- I.- Tornillos de seguridad one way (2 unidades)
- J.- Protector exterior
- K.- Pernos cabeza de coche M6 (4 unidades)

## RECOMENDACIONES

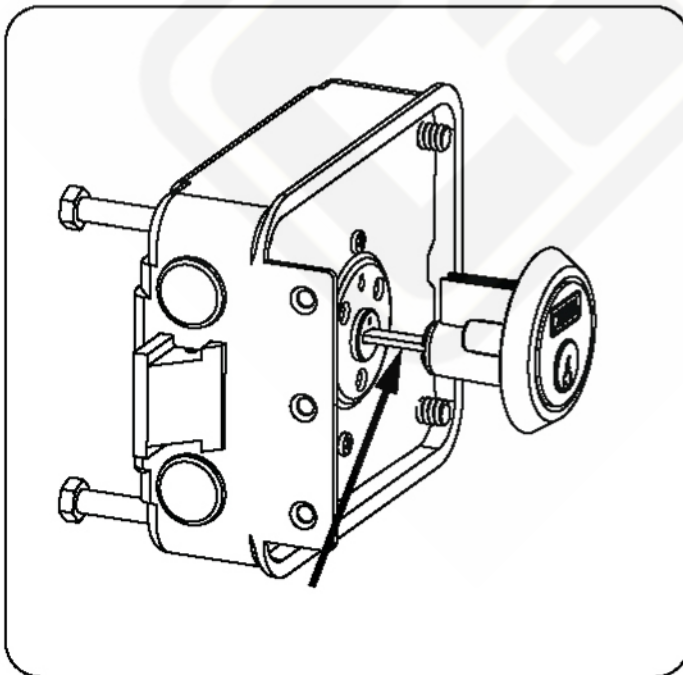
Vista con la reja abierta



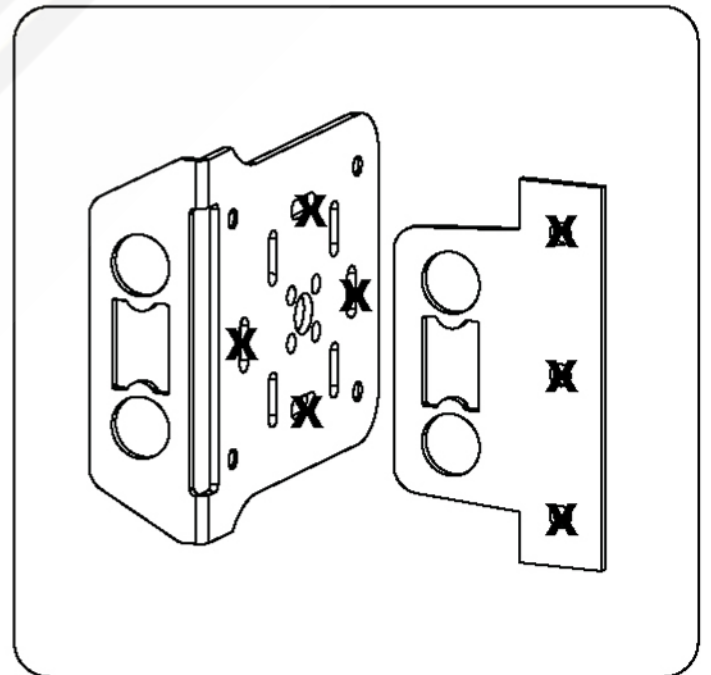
Vista con la reja cerrada



Soldar el contrafrente usando los agujeros para colocar los puntos de soldadura.



Al cortar la lengüeta hay que recordar que sólo debe ingresar 1.5 cm dentro de la cerradura como máximo para un correcto funcionamiento.



Estos son los puntos de soldadura sugeridos para la instalación del planchón y del contrafrente de la cerradura en puerta de hierro o reja.