

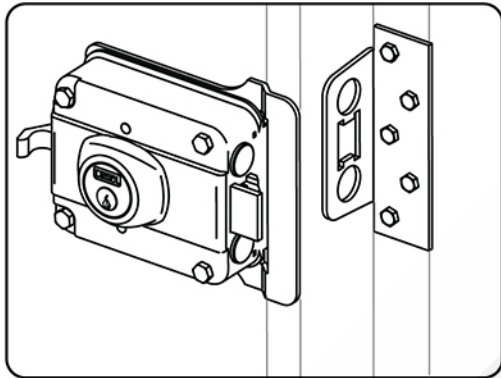
## CONTENIDO

- A.- Llaves convencionales (3)
- B.- Pernos cabeza hexagonal M6x45 (4)
- C.- Caja de la cerradura
- D.- Tuercas M6 (4) para los pernos K.
- E.- Pernos cabeza redonda ranurada M6x45 (2) para fijar el portacilindro F.
- F.- Planchón (1)
- G.- Portacilindro exterior con lengüeta (1)
- H.- Contrafrente (1)
- I.- Jalador exterior (1)
- J.- Tornillos antirrobo (2)
- K.- Protector exterior (1)
- L.- Pernos cabeza de coche M6 (4)

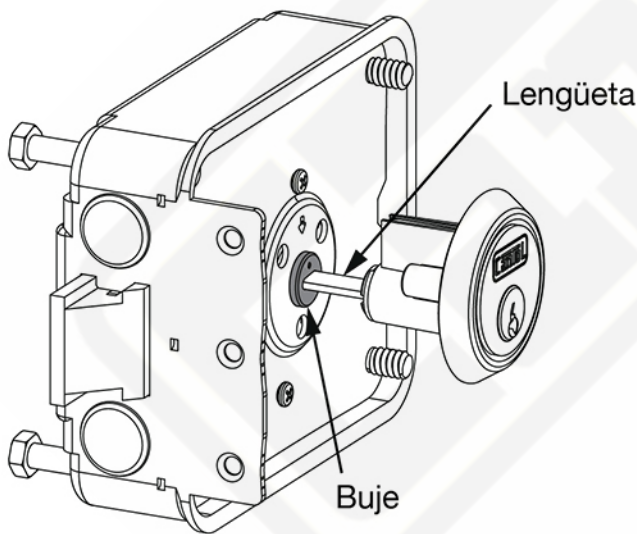
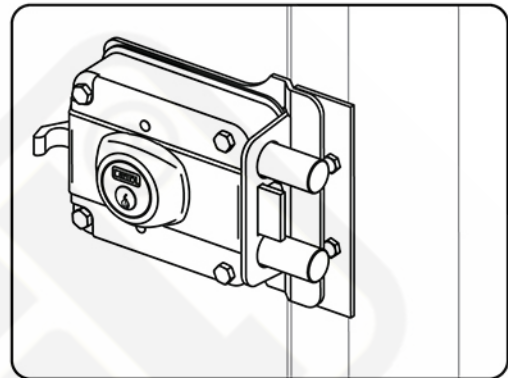
## RECOMENDACIONES

Cerradura recomendada para puertas de madera que abren por dentro.

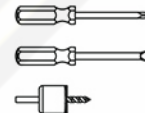
Vista con la puerta de madera abierta



Vista con la puerta de madera cerrada



## HERRAMIENTAS



Desarmador estrella

Desarmador plano

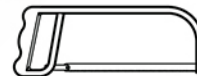
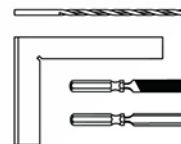
Sierra de copa de 1¼ pulgada

Broca de ¼ pulgada

Escuadra

Lima

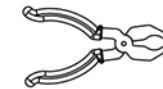
Formón de ¾ pulgada



Arco de sierra



Martillo



Alicate de presión



Llave de 10



Llave de 11



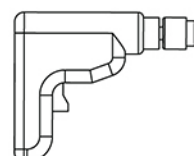
Llave de ¾ pulg



Punto de centro



Cinta métrica



Taladro eléctrico

Al cortar la lengüeta recordar que sólo debe ingresar como máximo **1.5 cm** dentro de la cerradura (a partir del buje para adentro de la caja de la cerradura).

Si la introduces más, el mecanismo no funcionará correctamente.

Recordar el orden de las piezas se presenta en la primera página.