

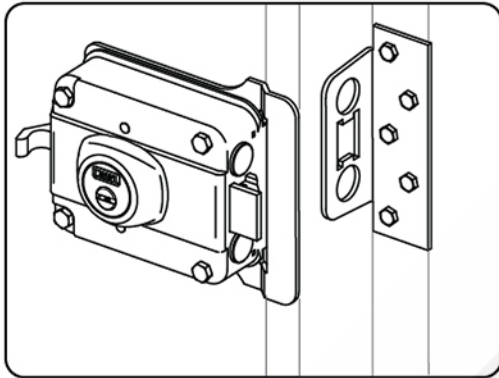
CONTENIDO

- A.- Llaves planas de doble hilera (4)
- B.- Pernos cabeza hexagonal M6x45 (4)
- C.- Caja de la cerradura
- D.- Tuercas M6 (4) para los pernos K.
- E.- Pernos cabeza redonda ranurada M6x45 (2) para fijar el portacilindro F.
- F.- Planchón (1)
- G.- Portacilindro exterior con lengüeta (1)
- H.- Contrafrente (1)
- I.- Jalador exterior (1)
- J.- Tornillos antirrobo (2)
- K.- Protector exterior (1)
- L.- Pernos cabeza de coche M6 (4)

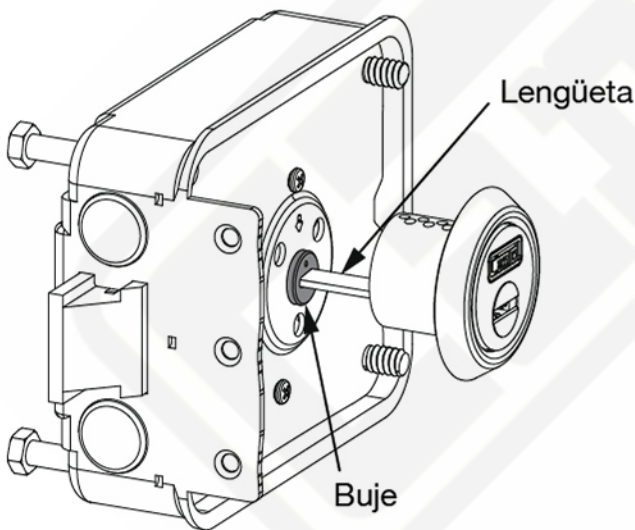
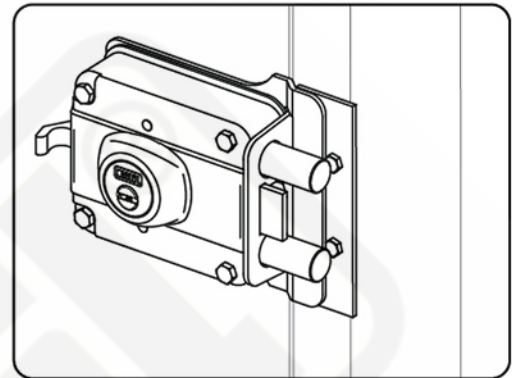
RECOMENDACIONES

















Cerradura recomendada para puertas de madera que abren por dentro.

Vista con la puerta de madera abierta



Vista con la puerta de madera cerrada



-  Desarmador estrella
-  Desarmador plano
-  Sierra de copa de 1¼ pulgada
-  Broca de ¼ pulgada
-  Escuadra
-  Lima
-  Formón de ¾ pulgada
-  Arco de sierra
-  Martillo
-  Alicates de presión
-  Llave de 10
-  Llave de 11
-  Llave de ¾ pulg
-  Punto de centro
-  Cinta métrica
-  Taladro eléctrico

Al cortar la lengüeta recordar que sólo debe ingresar como máximo **1.5 cm** dentro de la cerradura (a partir del buje para adentro de la caja de la cerradura).

Si la introduces más, el mecanismo no funcionará correctamente.

Recordar el orden de las piezas se presenta en la primera página.