


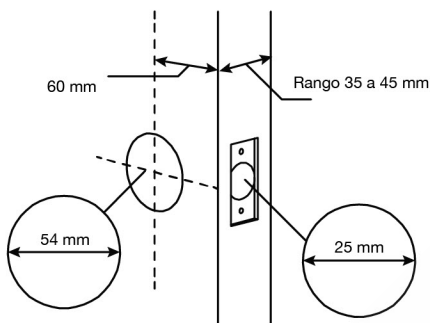
## INSTRUCCIONES DE IMPRESIÓN

1. El manual de instalación es tamaño DIN A4.
2. Descargar el archivo PDF y guardarlo en el disco duro de la computadora.
3. Abrir el archivo PDF con Adobe Acrobat Reader.
4. Seleccione Archivo > Imprimir o haga clic en el icono  de la barra de herramientas.
5. Seleccione una Impresora y en número de Copias que va a imprimir.
6. En el cuadro de diálogo Imprimir, haga clic en Tamaño y, a continuación, especifique estas opciones de escala:
  - Tamaño real, o
  - Escala personalizada 100%.
7. Presione el botón Imprimir.

### INSTRUCCIONES PARA LA INSTALACIÓN DE UNA MANIJA PUSH-PULL

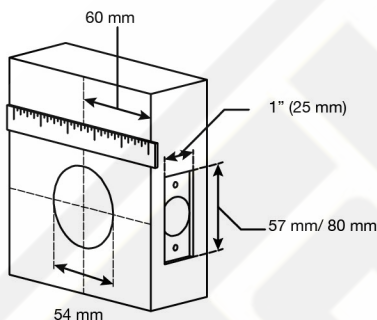
#### 1. VERIFICAR MEDIDAS

Comprobar que el espesor de la puerta sea de 35 a 45 mm. Y considerar que el backset de la manija es de 60 mm. Marcar la altura de instalación, como medida estándar recomendamos 1 mt. desde el borde inferior de la hoja (puerta). Colocar la plantilla en el borde de la puerta, marcar el centro de perforación de la cerradura y el centro de perforación del pestillo.



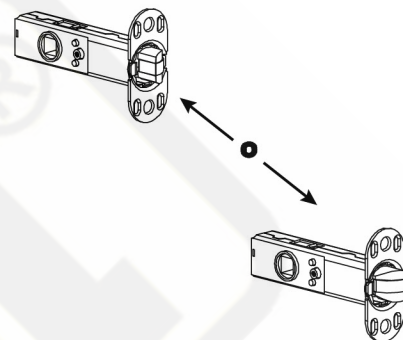
#### 2. PERFORAR 2 AGUJEROS

Perforar la puerta de lado a lado con una copa sierra de 54 mm de diámetro usando de referencia el centro de perforación de la cerradura marcado en el paso 1. Hacer un segundo agujero de 25 mm usando de referencia el centro de perforación del pestillo, esta perforación debe llegar a unirse con la primera perforación.



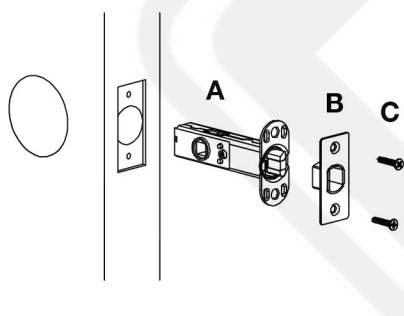
#### 3. PESTILLO

Verificar el sentido del pestillo (eso depende si la puerta abre para adentro o para afuera).



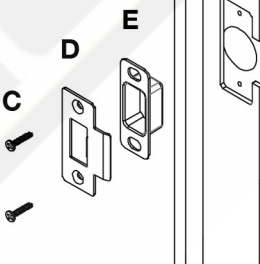
#### 4. INSTALAR MECANISMO

Sobreponer el mecanismo (A) con la placa del pestillo (B) y marcar el borde de la placa con un lápiz en la puerta. Destajar el alojamiento marcado con ayuda del formón de 1" y luego colocar las piezas (A), la placa (B) y los dos tornillos (C) en la puerta como se muestra en la imagen.



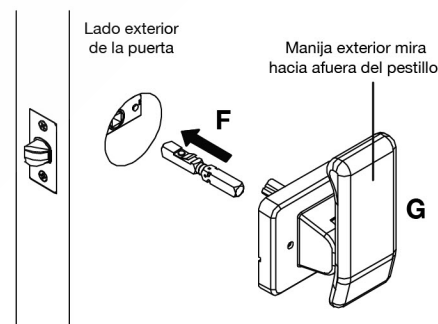
#### 5. INSTALAR CONTRAFRENTE

Destajar el alojamiento de la placa del contrafrente (D) en el marco de la puerta con ayuda de un formón de 1". Con una broca paleta de 5/8" perforamos el espacio donde se alojará el complemento de plástico (E). Colocar la complemento de plástico (E), la placa del contrafrente (D) y los dos tornillos (C) en el marco de la puerta.



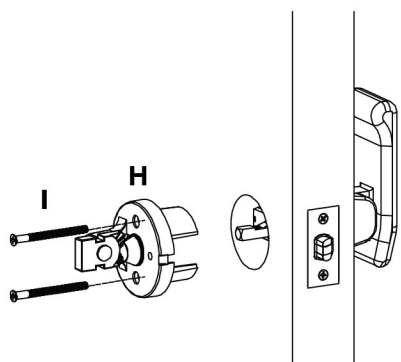
#### 6. MANIJA EXTERIOR

Colocar la lengüeta siguiendo la imagen (F) y sobreponer la manija exterior (G).



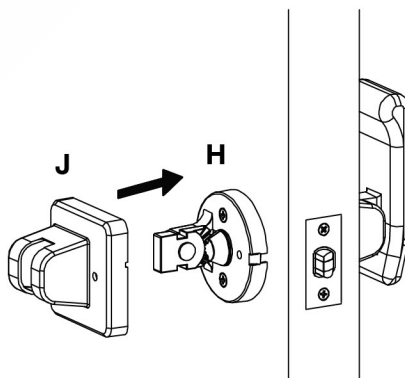
#### 7. INSTALAR PIEZA CENTRAL

Colocar la pieza central (H) y ajustar con dos tornillos (I). Mantener la manija exterior horizontal y centrada.



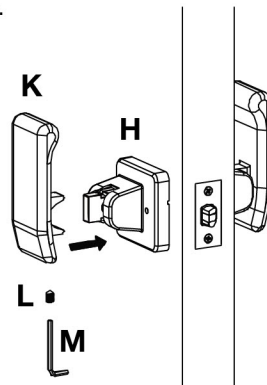
#### 8. ROSETA INTERIOR

Colocar la roseta de plástico (J) sobre la pieza central (H).



#### 9. MANIJA INTERIOR

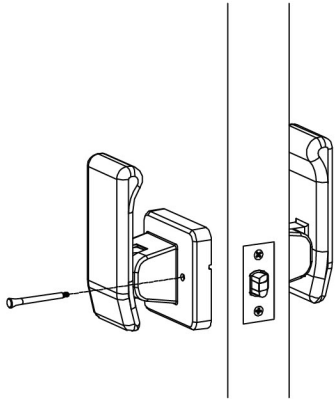
Colocar la manija interior (K) en la pieza central (H) y fijar el tornillo (L) a través de la llave allen (M).



## INSTRUCCIONES PARA LA INSTALACIÓN DE UNA MANIJA PUSH-PULL

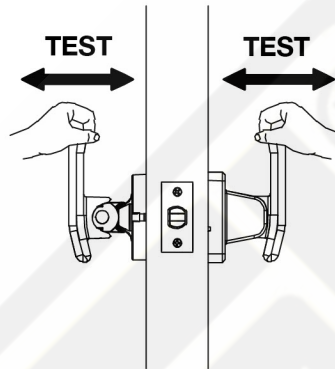
### 10. BOTÓN DE SEGURIDAD

Colocar el botón de seguridad en el lado interior de la puerta.



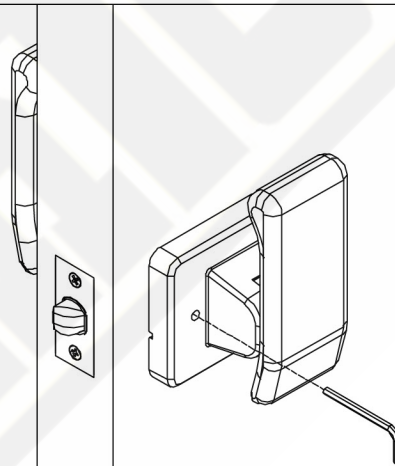
### 11. PROBAR EL PRODUCTO

Probar la manija por dentro y por fuera.



#### NOTA

Si se necesita abrir la manija bloqueada, se recomienda presionar el botón que está en el orificio de base de la manija exterior con ayuda de la llave allen (M).



### PLANTILLA

